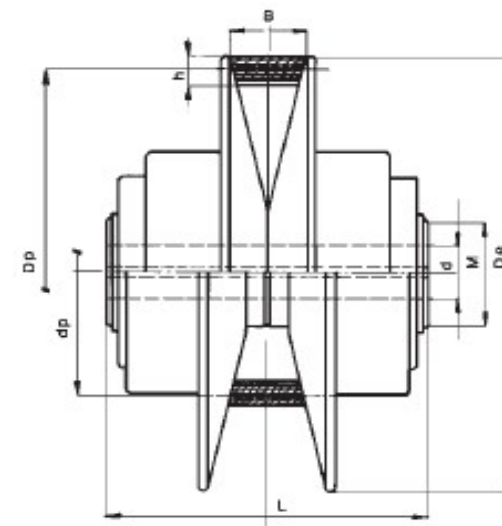
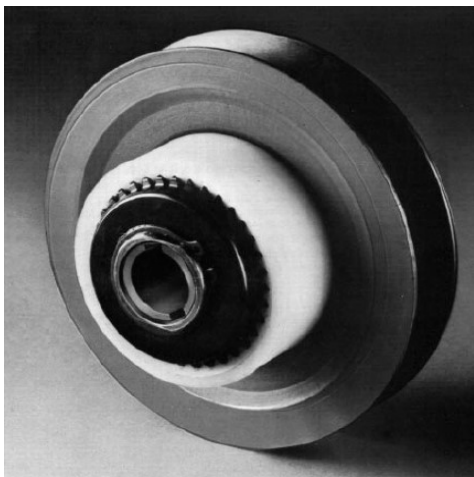


## Řemenice pro variátorové řemeny

### Typ VAR

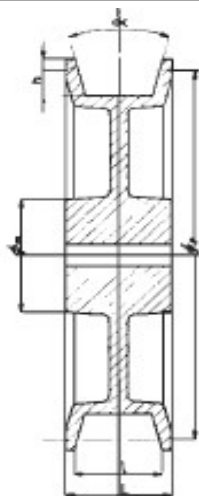


### VAR

Označení	Výkon (kW)				Řemen B x h (mm)	dw						Hotové otvory	Rozsah	Hmotnost
	750 (min)	1000 (min)	1500 (min)	3000 (min)		De	L (mm)	Dp max	dp min	M	d			
<b>VAR 100</b>	0,25	0,33	0,5	1	13 x 6	100	65	97	37	23	10	11 - 12 - 14 - 16	2,61	0,900
<b>VAR 130</b>	0,37	0,5	0,75	1,5	22 x 8	130	88	126	46	27	10	14 - 18 - 19	2,73	1,690
<b>VAR 160</b>	0,75	1	1,5	3	28 x 10	160	115	155	60	34	10	18 - 19 - 22 - 24	2,58	3,250
<b>VAR 190</b>	1,75	2,3	3,5	7	36 x 12	190	131	184	65	39	10	19 - 22 - 24 - 25 - 28	2,83	4,850
<b>VAR 240</b>	2,75	3,65	5,5	-	46 x 13	240	170	233	72	43	10	24 - 25 - 28 - 32	3,22	8,600
<b>VAR 300</b>	5	6,6	10	-	54 x 16	300	200	292	91	54	10	32 - 38 - 42	3,21	15,000

## Řemenice pro variátorové řemeny

### Hnané řemenice - typ FISSA



Řemenice jsou navrženy pro použití s variátorovými řemenicemi typu **VAR** v kombinaci se seřizovatelnými držáky motoru **VAREX**

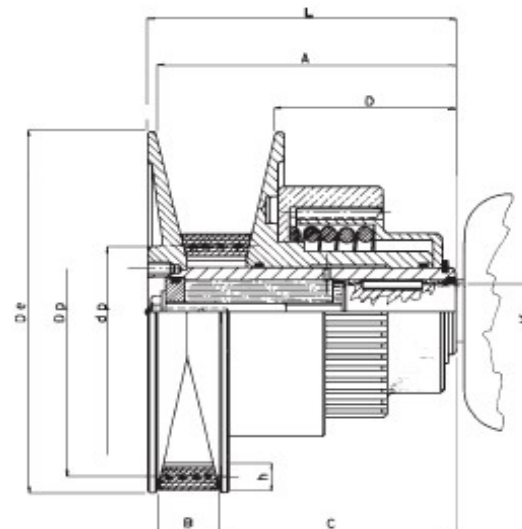
### VAREX



FISSA																						
Označení	Rozměry																					
	$\alpha$	h	l	L	$\varnothing p / \varnothing m$	$\varnothing p / \varnothing m$	$\varnothing p / \varnothing m$	$\varnothing p / \varnothing m$	$\varnothing p / \varnothing m$	$\varnothing p / \varnothing m$	$\varnothing p / \varnothing m$	$\varnothing p / \varnothing m$	$\varnothing p / \varnothing m$									
<b>FISSA 100</b>	25°	12	13	20	80	30	100	35	125	40	160	45	180	50	224	60	280	60	355	-	450	-
					90	35	112	40	140	40	170	45	200	50	250	60	315	60	400	-	500	-
<b>FISSA 130</b>	25°	16	22	26	80	30	100	38	125	46	160	48	180	58	224	70	280	70	355	85	450	-
					90	38	112	42	140	48	170	55	200	68	250	70	315	80	400	-	500	-
<b>FISSA 160</b>	25°	18	28	32	80	35	100	38	125	46	160	48	180	58	224	70	280	78	355	90	450	-
					90	38	112	42	140	48	170	55	200	68	250	75	315	80	400	90	500	-
<b>FISSA 190</b>	28°	20	36	43	80	-	100	-	125	54	160	60	180	68	224	70	280	78	355	90	450	90
					90	-	112	50	140	54	170	62	200	70	250	75	315	80	400	90	500	-
<b>FISSA 240</b>	28°	26	46	52	80	-	100	-	125	-	160	68	180	75	224	85	280	90	355	90	450	95
					90	-	112	-	140	55	170	70	200	78	250	88	315	90	400	90	500	95
<b>FISSA 300</b>	28°	32	54	70	80	-	100	-	125	-	160	-	180	80	224	90	280	92	355	95	450	95
					90	-	112	-	140	-	170	-	200	82	250	92	315	100	400	95	500	105

## Řemenice pro variátorové řemeny

### Typ MONO

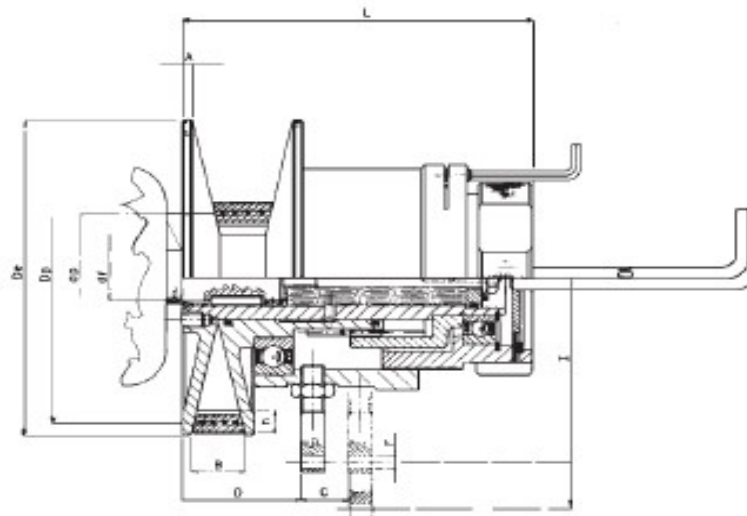


### MONO

Označení	Výkon (kW)			Řemen B x h (mm)	Hotové otvory						Rozsah	
	750 (min)	1000 (min)	1500 (min)		De	dp (mm)	Dp	L	A	C - D		df (mm)
<b>MONO 100</b>	0,25	0,33	0,50	13 x 6	100	39	97	73	71	10	10 - 11 - 12 - 14 - 16	2,49
<b>MONO 130</b>	0,37	0,50	0,75	22 x 8	130	48	126	102	98	17,5	12 - 14 - 16 - 18 - 19	2,63
<b>MONO 160</b>	0,75	1,00	1,50	28 x 10	160	55	155	114	111	22	14 - 16 - 18 - 19 - 22 - 24	2,82
<b>MONO 190</b>	1,75	2,30	3,50	36 x 12	190	66	184	147	144	29	18 - 19 - 22 - 24 - 25 - 28	2,79
<b>MONO 240</b>	2,75	3,65	5,50	46 x 13	240	73	233	160	157	40	22 - 24 - 25 - 28 - 32	3,19

## Řemenice pro variátorové řemeny

### Typ VOL



### VOL

Označení	Výkon (kW)			Řemen B x h (mm)	Rozměry								Hotové otvory df (mm)	Rozsah		
	750	1000	1500		De	dp	Dp	L	A	C	D	F			Imin	
	(min)	(min)	(min)												Imin	Imax
<b>VOL 100</b>	0,25	0,33	0,50	13 x 6	100	39	97	100	2	10	32	8	59/66	10 - 11 - 12 - 14 - 16	2,49	
<b>VOL 130</b>	0,37	0,50	0,75	22 x 8	130	48	126	132	2,5	17,5	38,5	8	74/82	12 - 14 - 16 - 18 - 19	2,63	
<b>VOL 160</b>	0,75	1,00	1,50	28 x 10	160	55	155	152	3	22	48	8	89/100	14 - 16 - 18 - 19 - 22 - 24	2,82	
<b>VOL 190</b>	1,75	2,30	3,50	36 x 12	190	66	184	179,5	3	29	56	8	104/112	18 - 19 - 22 - 24 - 25 - 28	2,79	
<b>VOL 240</b>	2,75	3,65	5,50	46 x 13	240	73	233	213,5	3	40	67	8	129/137	22 - 24 - 25 - 28 - 32	3,19	