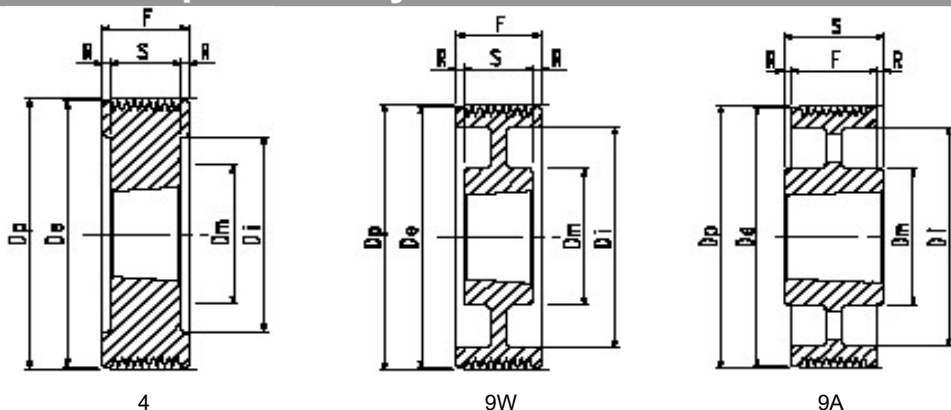


Řemenice pro řemeny POLY-V

Profil PM - M

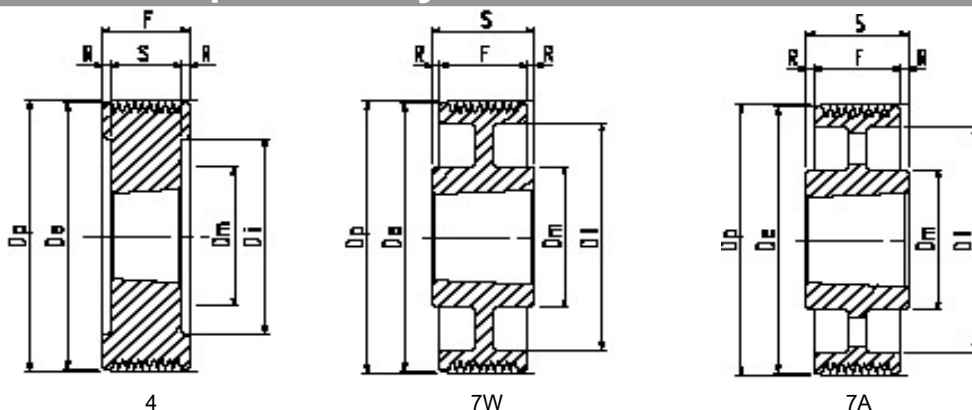


PM - M												
Označení řemenice	Průměr řemenice De (mm)	Počet drážek	Typ	Pouzdro Taper Lock	Vnější průměr De (mm)	Výpočt. průměr Dp (mm)	Šířka věnce F (mm)	Vnitřní pr. věnce Di (mm)	Šířka náboje S (mm)	Průměr náboje Dm (mm)	Přesazení náboje R (mm)	
PL 180 M 6	180	6	4	3020	180	190	73	130	51	-	11,0	
PL 180 M 10		10	4	3030	180	190	112	130	76	-	18,0	
PL 180 M 16		16	4	3030	180	190	168	130	76	-	46,0	
PL 180 M 20		20	4	3030	180	190	205	130	76	-	64,5	
PL 190 M 6	190	6	4	3020	190	200	73	140	51	-	11,0	
PL 190 M 10		10	4	3030	190	200	112	140	76	-	18,0	
PL 190 M 16		16	4	3030	190	200	168	140	76	-	46,0	
PL 190 M 20		20	4	3030	190	200	205	140	76	-	64,5	
PL 200 M 6	200	6	4	3020	200	210	73	160	51	-	11,0	
PL 200 M 10		10	4	3535	200	210	112	155	89	-	11,5	
PL 200 M 16		16	4	3030	200	210	168	155	76	-	46,0	
PL 200 M 20		20	4	3535	200	210	205	155	89	-	58,0	
PL 212 M 6	212	6	4	3020	212	222	73	170	51	-	11,0	
PL 212 M 10		10	4	3535	212	222	112	165	89	-	11,5	
PL 212 M 16		16	4	3030	212	222	168	165	76	-	46,0	
PL 212 M 20		20	4	3535	212	222	205	165	89	-	58,0	
PL 224 M 6	224	6	4	3020	224	234	73	180	51	-	11,0	
PL 224 M 10		10	4	3535	224	234	112	175	89	-	11,5	
PL 224 M 16		16	4	3030	224	234	168	175	76	-	46,0	
PL 224 M 20		20	4	3535	224	234	205	175	89	-	58,0	
PL 250 M 6	250	6	9W	3020	250	260	73	205	51	170	11,0	
PL 250 M 10		10	9W	3535	250	260	112	200	89	190	11,5	
PL 250 M 16		16	9W	3535	250	260	168	200	89	190	39,5	
PL 250 M 20		20	4	3535	250	260	205	200	89	-	58,0	
PL 280 M 6	280	6	9W	3020	280	290	73	230	51	170	11,0	
PL 280 M 10		10	9W	3535	280	290	112	230	89	190	11,5	
PL 280 M 16		16	9W	3535	280	290	168	230	89	190	39,5	
PL 280 M 20		20	9W	3535	280	290	205	230	89	190	58,0	
PL 315 M 6	315	6	7W	3535	315	325	73	265	89	190	8,0	
PL 315 M 10		10	9W	3535	315	325	112	265	89	190	11,5	
PL 315 M 16		16	9W	3535	315	325	168	265	89	190	39,5	
PL 315 M 20		20	9W	4040	315	325	205	265	102	230	51,5	

Příklad označení - vzor objednávky: Řemenice POLY-V PL 315 M 20 - 4040

Řemenice pro řemeny POLY-V

Profil PM - M



PM - M											
Označení řemenice	Průměr řemenice De (mm)	Počet drážek	Typ	Pouzdro Taper Lock	Vnější průměr De (mm)	Výpočt. průměr Dp (mm)	Šířka věnce F (mm)	Vnitřní pr. věnce Di (mm)	Šířka náboje S (mm)	Průměr náboje Dm (mm)	Přesazení náboje R (mm)
PL 355 M 6	355	6	7A	3535	355	365	73	305	89	190	8,0
PL 355 M 10		10	9W	3535	355	365	112	305	89	190	11,5
PL 355 M 16		16	9A	3535	355	365	168	305	89	190	39,5
PL 355 M 20		20	9W	4040	355	365	205	305	102	230	51,5
PL 400 M 6	400	6	7A	3535	400	410	73	350	89	190	8,0
PL 400 M 10		10	9A	3535	400	410	112	350	89	190	11,5
PL 400 M 16		16	9A	4040	400	410	168	350	102	230	33,0
PL 400 M 20		20	9A	5050	400	410	205	350	127	265	39,0
PL 450 M 6	450	6	7A	3535	450	460	73	400	89	190	8,0
PL 450 M 10		10	9A	4040	450	460	112	400	102	230	5,0
PL 450 M 16		16	9A	5050	450	460	168	400	127	265	20,5
PL 450 M 20		20	9A	5050	450	460	205	400	127	265	39,0
PL 500 M 6	500	6	7A	3535	500	510	73	450	89	190	8,0
PL 500 M 10		10	9A	4040	500	510	112	450	102	230	5,0
PL 500 M 16		16	9A	5050	500	510	168	450	127	265	20,5
PL 500 M 20		20	7A	5050	500	510	205	450	127	265	39,0
PL 560 M 6	560	6	7A	3535	560	570	73	510	89	190	8,0
PL 560 M 10		10	9A	4040	560	570	112	510	102	230	5,0
PL 560 M 16		16	9A	5050	560	570	168	510	127	265	20,5
PL 560 M 20		20	7A	5050	560	570	205	510	127	265	39,0
PL 630 M 6	630	6	7A	3535	630	640	73	580	89	190	8,0
PL 630 M 10		10	7A	5050	630	640	112	580	127	265	7,5
PL 630 M 16		16	7A	5050	630	640	168	580	127	265	20,5
PL 630 M 20		20	7A	5050	630	640	205	580	127	265	39,0
PL 710 M 6	710	6	7A	4040	710	720	73	660	102	230	14,5
PL 710 M 10		10	7A	5050	710	720	112	660	127	265	7,5
PL 710 M 16		16	7A	5050	710	720	168	660	127	265	20,5
PL 710 M 20		20	7A	5050	710	720	205	660	127	265	39,0

Příklad označení - vzor objednávky: Řemenice POLY-V PL 450 M 10 - 4040