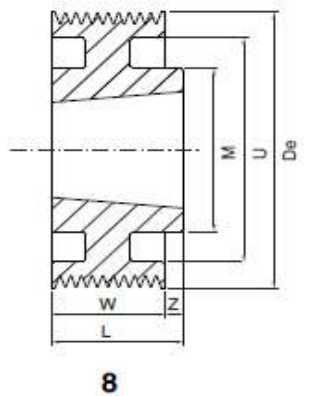
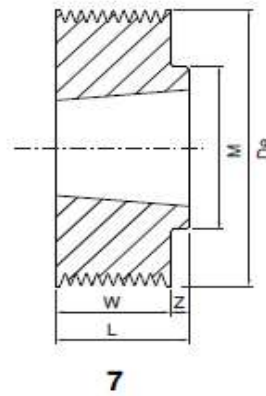
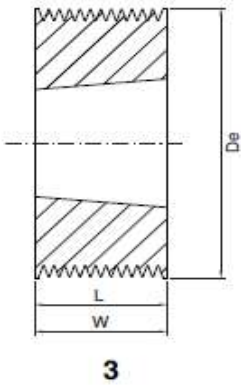
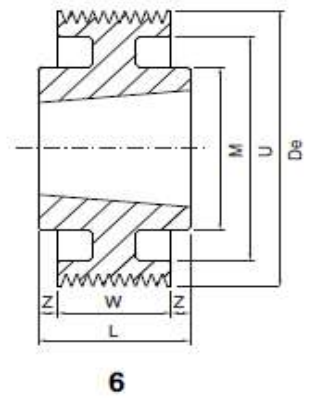
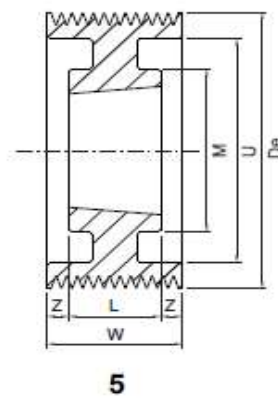
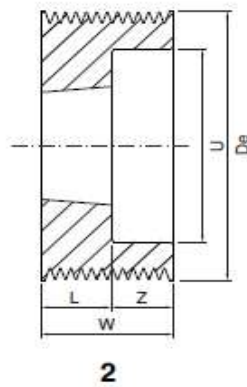
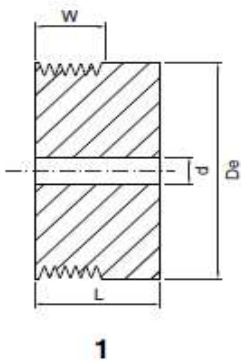


Řemenice pro řemeny POLY-V

Tvarová provedení řemenic



Řemenice pro řemeny POLY-V

Profil PK - K



PK - K										
Označení řemenice	Průměr řemenice De (mm)	Počet drážek	Typ	Pouzdro Taper Lock	Šířka řemenice L (mm)	Šířka osazení z (mm)	Průměr náboje M (mm)	Průměr osazení U (mm)	Otvor v náboji d (mm)	Šířka věnce W (mm)
PYB 50	50	4	1	-	32	-	-	-	12	20,5
		6	1	-	40	-	-	-	12	28,5
		8	1	-	48	-	-	-	12	36,0
		10	1	-	54	-	-	-	12	42,0
		12	1	-	61	-	-	-	12	49,0
PYB 56	56	4	3	1108	20,5	-	-	-	-	20,5
		6	1	-	40	-	-	-	12	28,5
		8	1	-	48	-	-	-	12	36,0
		10	1	-	54	-	-	-	12	42,0
		12	1	-	61	-	-	-	12	49,0
PYB 60	60	4	3	1108	20,5	-	-	-	-	20,5
		6	2	1108	22	6,5	-	45	-	28,5
		8	1	-	48	-	-	-	12	36,0
		10	1	-	54	-	-	-	12	42,0
		12	1	-	61	-	-	-	12	49,0
PYB 63	63	4	3	1108	20,5	-	-	-	-	20,5
		6	2	1108	22	6,5	-	48	-	28,5
		8	1	-	48	-	-	-	12	36,0
		10	1	-	54	-	-	-	12	42,0
		12	1	-	61	-	-	-	12	49,0
PYB 67	67	4	3	1108	20,5	-	-	-	-	20,5
		6	2	1108	22	6,5	-	51	-	28,5
		8	1	-	48	-	-	-	12	36,0
		10	1	-	54	-	-	-	12	42,0
		12	1	-	61	-	-	-	12	49,0
PYB 71	71	4	3	1108	20,5	-	-	-	-	20,5
		6	2	1108	23	6,5	-	55	-	28,5
		8	2	1210	26	10	-	55	-	36,0
		10	3	1215	42	-	-	-	-	42,0
		12	2	1215	42	7	-	55	-	49,0
PYB 75	75	4	3	1108	20,5	-	-	-	-	20,5
		6	2	1210	26	2,5	-	59	-	28,5
		8	2	1210	26	10	-	59	-	36,0
		10	3	1215	42	-	-	-	-	42,0
		12	2	1215	42	7	-	59	-	49,0

Řemenice pro řemeny POLY-V

Profil PK - K



PK - K

Označení řemenice	Průměr řemenice De (mm)	Počet drážek	Typ	Pouzdro Taper Lock	Šířka řemenice L (mm)	Šířka osazení z (mm)	Průměr náboje M (mm)	Průměr osazení U (mm)	Otvor v náboji d (mm)	Šířka věnce W (mm)
PYB 80	80	4	7	1210	26	5,5	70	-	-	20,5
		6	2	1210	26	2,5	-	64	-	28,5
		8	2	1210	26	10	-	64	-	36,0
		10	3	1215	42	-	-	-	-	42,0
		12	2	1215	42	7	-	64	-	49,0
PYB 85	85	4	7	1210	26	5,5	70	-	-	20,5
		6	2	1210	26	2,5	-	69	-	28,5
		8	2	1210	26	10	-	69	-	36,0
		10	3	1215	42	-	-	-	-	42,0
		12	2	1215	42	7	-	69	-	49,0
PYB 90	90	4	7	1210	26	5,5	82	-	-	20,5
		6	2	1210	26	2,5	-	74	-	28,5
		8	2	1210	26	10	-	74	-	36,0
		10	3	1215	42	-	-	-	-	42,0
		12	2	1215	42	7	-	74	-	49,0
PYB 95	95	4	7	1610	26	5,5	90	-	-	20,5
		6	2	1610	26	2,5	-	79	-	28,5
		8	2	1610	26	10	-	79	-	36,0
		10	3	1615	42	-	-	-	-	42,0
		12	2	1615	42	7	-	79	-	49,0
PYB 100	100	4	7	1610	26	5,5	90	-	-	20,5
		6	2	1610	26	2,5	-	82	-	28,5
		8	2	1610	26	10	-	82	-	36,0
		10	3	1615	42	-	-	-	-	42,0
		12	2	1615	42	7	-	82	-	49,0
PYB 106	106	4	7	1610	26	5,5	90	-	-	20,5
		6	2	1610	26	2,5	-	88	-	28,5
		8	2	1610	26	10	-	88	-	36,0
		10	3	1615	42	-	-	-	-	42,0
		12	2	1615	42	7	-	88	-	49,0
PYB 112	112	4	7	1610	26	5,5	90	-	-	20,5
		6	2	1610	26	2,5	-	94	-	28,5
		8	2	1610	26	10	-	94	-	36,0
		10	3	1615	42	-	-	-	-	42,0
		12	2	1615	42	7	-	94	-	49,0

Řemenice pro řemeny POLY-V

Profil PK - K



PK - K									
Označení řemenice	Průměr řemenice De (mm)	Počet drážek	Typ	Pouzdro Taper Lock	Šířka řemenice L (mm)	Šířka osazení z (mm)	Průměr náboje M (mm)	Průměr osazení U (mm)	Šířka věnce W (mm)
PYB 118	118	4	7	1610	26	5,5	90	-	20,5
		6	7	2012	32	3,5	110	-	28,5
		8	2	2012	32	4	-	98	36,0
		10	2	2012	32	10	-	98	42,0
		12	2	2012	32	17	-	98	49,0
PYB 125	125	4	8	1610	26	5,5	90	109	20,5
		6	7	2012	32	3,5	110	-	28,5
		8	2	2012	32	4	-	105	36,0
		10	2	2012	32	10	-	105	42,0
		12	2	2517	45	4	-	105	49,0
PYB 132	132	4	8	1610	26	5,5	90	116	20,5
		6	7	2012	32	3,5	110	-	28,5
		8	2	2012	32	4	-	112	36,0
		10	2	2012	32	10	-	112	42,0
		12	2	2517	45	4	-	112	49,0
PYB 140	140	4	8	1610	26	5,5	90	124	20,5
		6	7	2517	45	16,5	120	-	28,5
		8	7	2517	45	9	120	-	36,0
		10	7	2517	45	3	120	-	42,0
		12	2	2517	45	4	-	124	49,0
PYB 150	150	4	8	1610	26	5,5	90	134	20,5
		6	7	2517	45	16,5	120	-	28,5
		8	7	2517	45	9	120	-	36,0
		10	7	2517	45	3	120	-	42,0
		12	2	2517	45	4	-	130	49,0
PYB 160	160	4	8	2012	32	11,5	110	144	20,5
		6	8	2517	45	16,5	120	140	28,5
		8	8	2517	45	9	120	140	36,0
		10	8	2517	45	3	120	140	42,0
		12	2	2517	45	4	-	140	49,0
PYB 170	170	4	8	2012	32	11,5	110	154	20,5
		6	8	2517	45	16,5	120	150	28,5
		8	8	2517	45	9	120	150	36,0
		10	7	2517	45	3	120	150	42,0
		12	2	2517	45	4	-	150	49,0

Řemenice pro řemeny POLY-V

Profil PK - K



PK - K									
Označení řemenice	Průměr řemenice De (mm)	Počet drážek	Typ	Pouzdro Taper Lock	Šířka řemenice L (mm)	Šířka osazení z (mm)	Průměr náboje M (mm)	Průměr osazení U (mm)	Šířka věnce W (mm)
PYB 50	180	4	6	2012	32	5,75	110	164	20,5
		6	6	2517	45	8,25	120	160	28,5
		8	6	2517	45	4,5	120	160	36,0
		10	6	2517	45	1,5	120	160	42,0
		12	5	2517	45	2	120	160	49,0
PYB 56	190	4	6	2012	32	5,75	110	174	20,5
		6	6	2517	45	8,25	120	170	28,5
		8	6	2517	45	4,5	120	170	36,0
		10	6	2517	45	1,5	120	170	42,0
		12	5	2517	45	2	120	170	49,0
PYB 60	200	4	6	2012	32	5,75	110	184	20,5
		6	6	2517	45	8,25	120	180	28,5
		8	6	2517	45	4,5	120	180	36,0
		10	6	2517	45	1,5	120	180	42,0
		12	5	2517	45	2	120	180	49,0
PYB 63	212	4	6	2012	32	5,75	110	196	20,5
		6	6	2517	45	8,25	120	192	28,5
		8	6	2517	45	4,5	120	192	36,0
		10	6	2517	45	1,5	120	192	42,0
		12	5	2517	45	2	120	192	49,0
PYB 67	224	4	6	2012	32	5,75	110	208	20,5
		6	6	2517	45	8,25	120	204	28,5
		8	6	2517	45	4,5	120	204	36,0
		10	6	2517	45	1,5	120	204	42,0
		12	5	2517	45	2	120	204	49,0
PYB 71	236	4	6	2012	32	5,75	110	220	20,5
		6	6	2517	45	8,25	120	216	28,5
		8	6	2517	45	4,5	120	216	36,0
		10	6	2517	45	1,5	120	216	42,0
		12	5	2517	45	2	120	216	49,0
PYB 75	250	4	9	2012	32	5,75	110	234	20,5
		6	6	2517	45	8,25	120	230	28,5
		8	6	2517	45	4,5	120	230	36,0
		10	6	2517	45	1,5	120	230	42,0
		12	5	2517	45	2	120	230	49,0