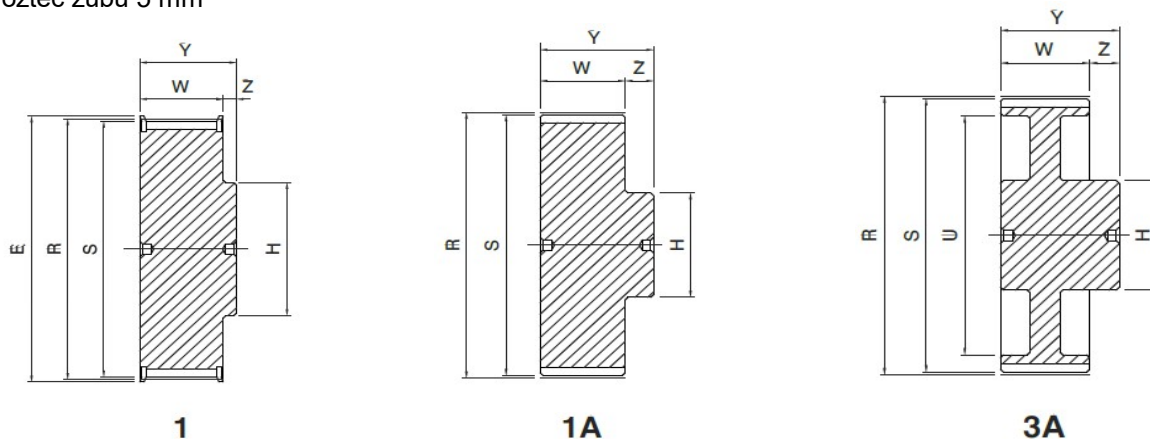


Ozubené řemenice

Profil 5M

rozteč zubů 5 mm

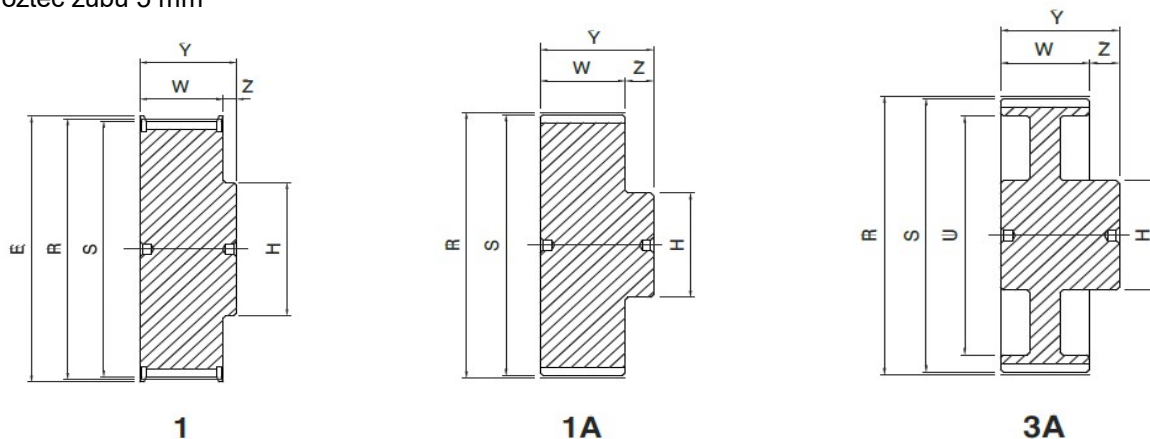


5M 09 - pro řemen šíře 9 mm											
Označení řemenice	Počet zubů	Typ	R (mm)	S (mm)	E (mm)	H (mm)	U (mm)	W (mm)	Y (mm)	d (mm)	Materiál
HD 12 5M 09	12	1	19,10	17,96	23	12	-	14,5	20	-	Ocel
HD 14 5M 09	14	1	22,28	21,14	25	13	-	14,5	20	-	
HD 15 5M 09	15	1	23,87	22,73	28	16	-	14,5	20	-	
HD 16 5M 09	16	1	25,47	24,32	28	16,5	-	14,5	20	-	
HD 18 5M 09	18	1	28,65	27,51	32	20	-	14,5	20	-	
HD 20 5M 09	20	1	31,83	30,69	36	23	-	14,5	22,5	-	
HD 21 5M 09	21	1	33,42	32,28	38	24	-	14,5	22,5	-	
HD 22 5M 09	22	1	35,01	33,87	39	25,5	-	14,5	22,5	-	
HD 24 5M 09	24	1	38,19	37,06	42	27	-	14,5	22,5	-	
HD 26 5M 09	26	1	41,38	40,24	44	30	-	14,5	22,5	-	
HD 28 5M 09	28	1	44,56	43,42	48	30,5	-	14,5	22,5	-	
HD 30 5M 09	30	1	47,75	46,61	51	35	-	14,5	22,5	-	
HD 32 5M 09	32	1	50,93	49,79	54	38	-	14,5	22,5	-	
HD 36 5M 09	36	1	57,30	56,16	60	38	-	14,5	22,5	-	
HD 40 5M 09	40	1	63,66	62,52	71	38	-	14,5	22,5	-	
HD 44 5M 09	44	1A	70,03	68,89	-	38	-	14,5	25,5	-	Hliník
HD 48 5M 09	48	1A	76,39	75,25	-	45	-	14,5	25,5	-	
HD 60 5M 09	60	1A	95,49	94,35	-	45	-	14,5	25,5	-	
HD 72 5M 09	72	3A	114,59	113,45	-	45	90	14,5	25,5	-	

Ozubené řemenice

Profil 5M

rozteč zubů 5 mm

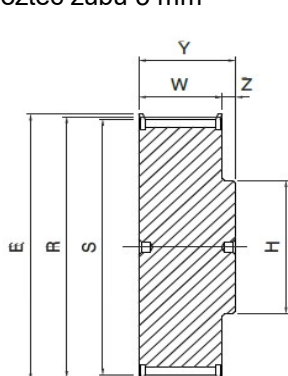
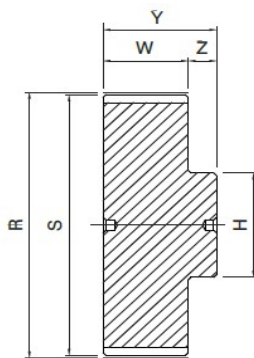
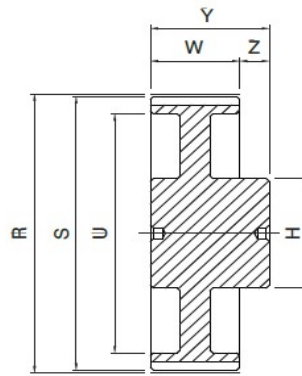


5M 15 - pro řemen šíře 15 mm											
Označení řemenice	Počet zubů	Typ	R (mm)	S (mm)	E (mm)	H (mm)	U (mm)	W (mm)	Y (mm)	d (mm)	Materiál
HD 12 5M 15	12	1	19,10	17,96	23	12	-	20,5	26	-	Ocel
HD 14 5M 15	14	1	22,28	21,14	25	13	-	20,5	26	-	
HD 15 5M 15	15	1	23,87	22,73	28	16	-	20,5	26	-	
HD 16 5M 15	16	1	25,47	24,32	28	16,5	-	20,5	26	-	
HD 18 5M 15	18	1	28,65	27,51	32	20	-	20,5	26	-	
HD 20 5M 15	20	1	31,83	30,69	36	23	-	20,5	26	-	
HD 21 5M 15	21	1	33,42	32,28	38	24	-	20,5	26	-	
HD 22 5M 15	22	1	35,01	33,87	39	25,5	-	20,5	26	-	
HD 24 5M 15	24	1	38,19	37,06	42	27	-	20,5	28	-	
HD 26 5M 15	26	1	41,38	40,24	44	30	-	20,5	28	-	
HD 28 5M 15	28	1	44,56	43,42	48	30,5	-	20,5	28	-	
HD 30 5M 15	30	1	47,75	46,61	51	35	-	20,5	28	-	
HD 32 5M 15	32	1	50,93	49,79	54	38	-	20,5	28	-	
HD 36 5M 15	36	1	57,30	56,16	60	38	-	20,5	28	-	
HD 40 5M 15	40	1	63,66	62,52	71	38	-	20,5	28	-	
HD 44 5M 15	44	1A	70,03	68,89	-	38	-	20,5	30	-	Hliník
HD 48 5M 15	48	1A	76,39	75,25	-	45	-	20,5	30	-	
HD 60 5M 15	60	1A	95,49	94,35	-	50	-	20,5	30	-	
HD 72 5M 15	72	3A	114,59	113,45	-	50	90	20,5	30	-	

Ozubené řemenice

Profil 5M

rozteč zubů 5 mm

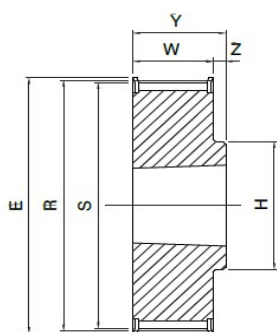

1

1A

3A

5M 25 - pro řemen šíře 25 mm											
Označení řemenice	Počet zubů	Typ	R (mm)	S (mm)	E (mm)	H (mm)	U (mm)	W (mm)	Y (mm)	d (mm)	Materiál
HD 12 5M 25	12	1	19,10	17,96	23	12	-	30	36	-	Ocel
HD 14 5M 25	14	1	22,28	21,14	25	13	-	30	36	-	
HD 15 5M 25	15	1	23,87	22,73	28	16	-	30	36	-	
HD 16 5M 25	16	1	25,47	24,32	28	16,5	-	30	36	-	
HD 18 5M 25	18	1	28,65	27,51	32	20	-	30	36	-	
HD 20 5M 25	20	1	31,83	30,69	36	23	-	30	36	-	
HD 21 5M 25	21	1	33,42	32,28	38	24	-	30	38	-	
HD 22 5M 25	22	1	35,01	33,87	39	25,5	-	30	38	-	
HD 24 5M 25	24	1	38,19	37,06	42	27	-	30	38	-	
HD 26 5M 25	26	1	41,38	40,24	44	30	-	30	38	-	
HD 28 5M 25	28	1	44,56	43,42	48	30,5	-	30	38	-	
HD 30 5M 25	30	1	47,75	46,61	51	35	-	30	38	-	
HD 32 5M 25	32	1	50,93	49,79	54	38	-	30	38	-	
HD 36 5M 25	36	1	57,30	56,16	60	38	-	30	38	-	
HD 40 5M 25	40	1	63,66	62,52	71	38	-	30	38	-	
HD 44 5M 25	44	1A-3A	70,03	68,89	-	38	-	30	40	-	Hliník
HD 48 5M 25	48	1A-3A	76,39	75,25	-	45	-	30	40	-	
HD 60 5M 25	60	1A-3A	95,49	94,35	-	50	-	30	40	-	
HD 72 5M 25	72	3A	114,59	113,45	-	50	90	30	40	-	

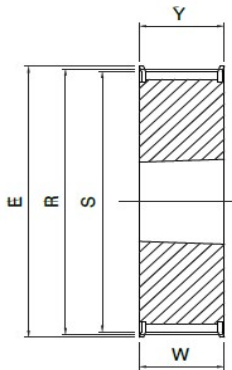
Ozubené řemenice

Profil 5M - systém Taper Lock

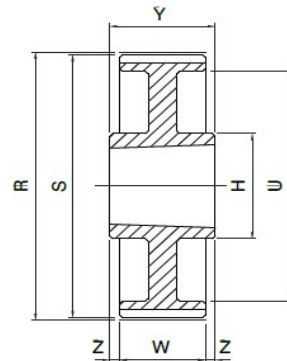
rozteč zubů 5 mm



2



6



11A

5M 15 - pro řemen šíře 15 mm

Označení řemenice	Počet zubů	Typ	Pouzdro	E (mm)	R (mm)	S (mm)	U (mm)	H (mm)	W (mm)	Z (mm)	Materiál
HDB 34 5M 15	34	6	1008	57,0	54,11	52,97	-	-	22	-	ocel
HDB 36 5M 15	36	6	1108	60,0	57,30	56,16	-	-	22	-	
HDB 38 5M 15	38	6	1108	66,5	60,48	59,34	-	-	22	-	
HDB 40 5M 15	40	6	1108	71,0	63,66	62,52	-	-	22	-	
HDB 44 5M 15	44	6	1108	75,0	70,03	68,89	-	-	22	-	
HDB 48 5M 15	48	2	1210	83,0	76,39	75,25	-	62	20,5	4,5	litina
HDB 56 5M 15	56	2	1210	93,0	89,13	87,99	-	70	20,5	4,5	
HDB 64 5M 15	64	2	1210	106,0	101,86	100,72	-	80	20,5	4,5	
HDB 72 5M 15	72	2	1610	119,0	114,59	113,45	-	92	20,5	4,5	
HDB 80 5M 15	80	2	1610	135,0	127,32	126,18	-	92	20,5	4,5	
HDB 90 5M 15	90	11A	1610	-	143,24	142,10	122	92	20,5	4,5	
HDB 112 5M 15	112	11A	1610	-	178,25	177,11	157	110	20,5	4,5	
HDB 136 5M 15	136	11A	2012	-	216,45	215,31	195	110	20,5	5,8	
HDB 150 5M 15	150	11A	2012	-	238,73	237,59	217	110	20,5	5,8	