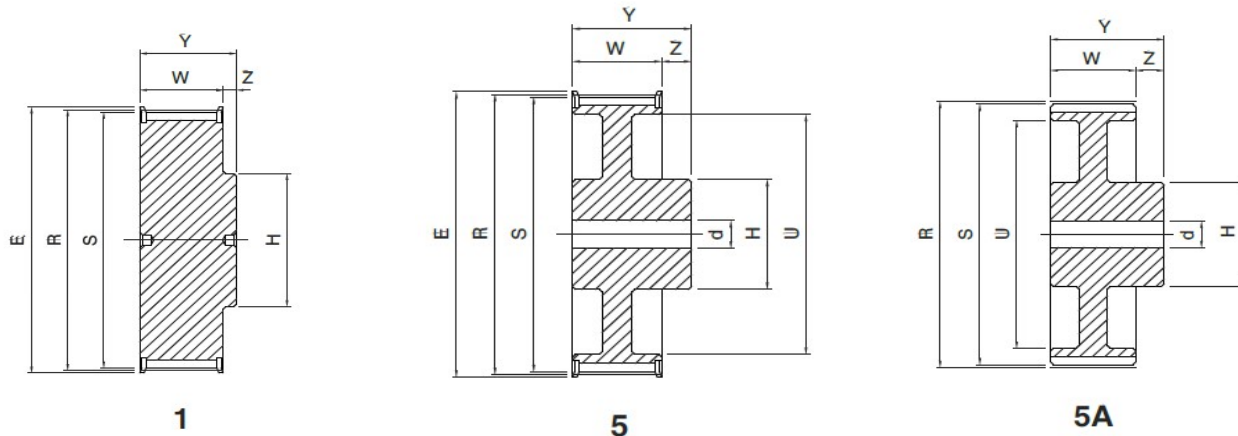


Ozubené řemenice

Profil 8M

rozteč zubů 8 mm

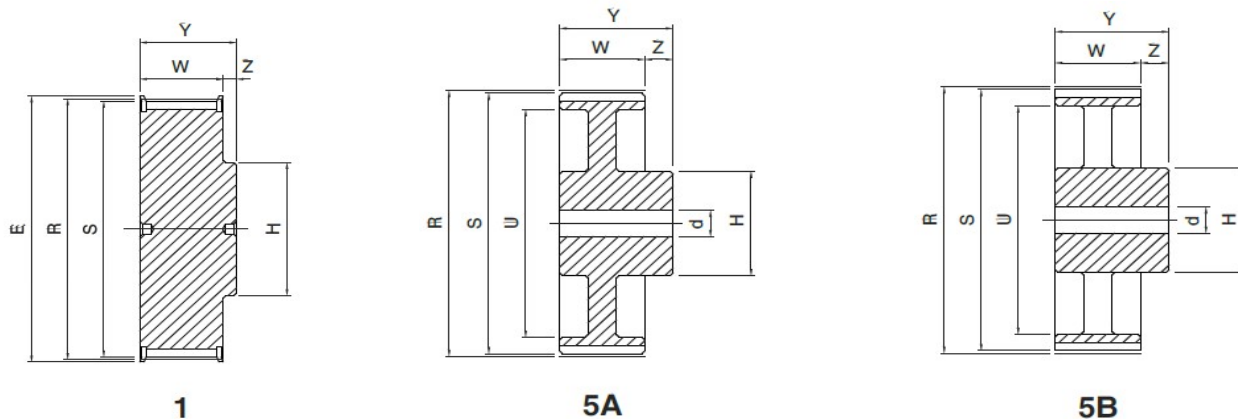


8M 20 - pro řemen šíře 20 mm											
Označení řemenice	Počet zubů	Typ	R (mm)	S (mm)	E (mm)	H (mm)	U (mm)	W (mm)	Y (mm)	d (mm)	Materiál
HD 18 8M 20	18	1	45,84	44,46	51	32	-	28	38	-	ocel
HD 20 8M 20	20	1	50,93	49,56	57	36	-	28	38	-	
HD 22 8M 20	22	1	56,02	54,65	60	43	-	28	38	-	
HD 24 8M 20	24	1	61,12	59,74	66	45	-	28	38	-	
HD 26 8M 20	26	1	66,21	64,84	70	48	-	28	38	-	
HD 28 8M 20	28	1	71,30	70,08	75	55	-	28	38	-	
HD 30 8M 20	30	1	76,39	75,13	83	60	-	28	38	-	
HD 32 8M 20	32	1	81,49	80,16	87	64	-	28	38	-	
HD 34 8M 20	34	1	86,58	85,21	91	70	-	28	38	-	
HD 36 8M 20	36	1	91,67	90,30	97	75	-	28	38	-	
HD 38 8M 20	38	1	96,77	95,39	102	80	-	28	38	-	
HD 40 8M 20	40	1	101,86	100,49	106	85	-	28	38	-	
HD 44 8M 20	44	1	112,05	110,67	120	96	-	28	38	-	
HD 48 8M 20	48	1	122,23	120,86	128	104	-	28	38	-	
HD 56 8M 20	56	5	142,60	141,23	150	80	117	28	38	12	litina
HD 60 8M 20	60	5	152,79	151,42	158	80	127	28	38	12	
HD 64 8M 20	64	5	162,97	161,60	168	80	137	28	38	12	
HD 72 8M 20	72	5	183,35	181,97	192	80	158	28	38	12	
HD 80 8M 20	80	5A	203,72	202,35	-	90	179	28	38	12	
HD 84 8M 20	84	5A	213,90	212,53	-	90	190	28	38	12	
HD 90 8M 20	90	5A	229,18	227,81	-	90	204	28	38	12	
HD 112 8M 20	112	5B	285,21	283,83	-	90	260	28	38	18	
HD 144 8M 20	144	5B	366,69	365,32	-	90	342	28	38	20	
HD 168 8M 20	168	5B	427,80	426,44	-	100	403	28	38	20	
HD 192 8M 20	192	5B	488,92	487,54	-	100	465	28	38	20	

Ozubené řemenice

Profil 8M

rozteč zubů 8 mm

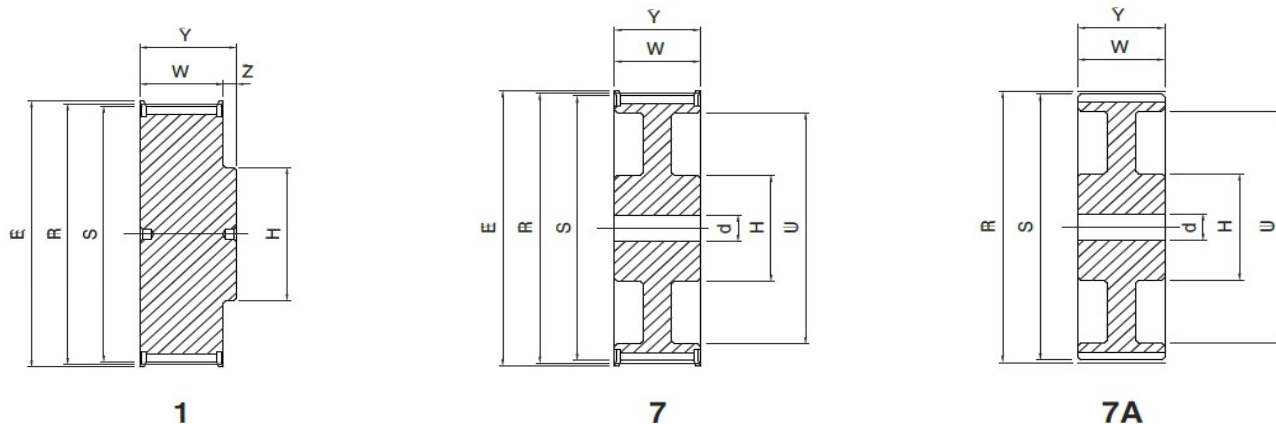


8M 30 - pro řemen šíře 30 mm											
Označení řemenice	Počet zubů	Typ	R (mm)	S (mm)	E (mm)	H (mm)	U (mm)	W (mm)	Y (mm)	d (mm)	Materiál
HD 18 8M 30	18	1	45,84	44,46	51	32	-	38	48	-	ocel
HD 20 8M 30	20	1	50,93	49,56	57	36	-	38	48	-	
HD 22 8M 30	22	1	56,02	54,65	60	43	-	38	48	-	
HD 24 8M 30	24	1	61,12	59,74	66	45	-	38	48	-	
HD 26 8M 30	26	1	66,21	64,84	70	48	-	38	48	-	
HD 28 8M 30	28	1	71,30	70,08	75	55	-	38	48	-	
HD 30 8M 30	30	1	76,39	75,13	83	60	-	38	48	-	
HD 32 8M 30	32	1	81,49	80,16	87	64	-	38	48	-	
HD 34 8M 30	34	1	86,58	85,21	91	70	-	38	48	-	
HD 36 8M 30	36	1	91,67	90,30	97	75	-	38	48	-	
HD 38 8M 30	38	1	96,77	95,39	102	75	-	38	48	-	
HD 40 8M 30	40	1	101,86	100,49	106	85	-	38	48	-	
HD 44 8M 30	44	1	112,05	110,67	120	96	-	38	48	-	
HD 48 8M 30	48	1	122,23	120,86	128	104	-	38	48	-	
HD 56 8M 30	56	5	142,60	141,23	150	90	117	38	48	12	litina
HD 60 8M 30	60	5	152,79	151,42	158	90	127	38	48	12	
HD 64 8M 30	64	5	162,97	161,60	168	90	137	38	48	12	
HD 72 8M 30	72	5	183,35	181,97	192	95	158	38	48	12	
HD 80 8M 30	80	5A	203,72	202,35	-	100	179	38	48	12	
HD 84 8M 30	84	5A	213,90	212,53	-	100	190	38	48	12	
HD 90 8M 30	90	5A	229,18	227,81	-	100	204	38	48	12	
HD 112 8M 30	112	5B	285,21	283,83	-	100	260	38	48	18	
HD 144 8M 30	144	5B	366,69	365,32	-	100	342	38	48	20	
HD 168 8M 30	168	5B	427,80	426,44	-	100	403	38	48	20	
HD 192 8M 30	192	5B	488,92	487,54	-	100	465	38	48	20	

Ozubené řemenice

Profil 8M

rozteč zubů 8 mm

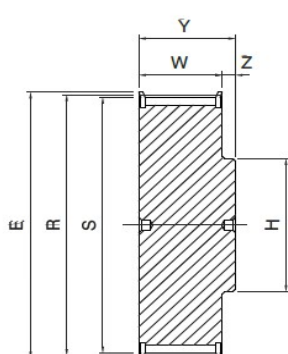


8M 50 - pro řemen šíře 50 mm											
Označení řemenice	Počet zubů	Typ	R (mm)	S (mm)	E (mm)	H (mm)	U (mm)	W (mm)	Y (mm)	d (mm)	Materiál
HD 18 8M 50	18	1	45,84	44,46	51	32	-	60	70	-	ocel
HD 20 8M 50	20	1	50,93	49,56	57	36	-	60	70	-	
HD 22 8M 50	22	1	56,02	54,65	60	43	-	60	70	-	
HD 24 8M 50	24	1	61,12	59,74	66	49	-	60	70	-	
HD 26 8M 50	26	1	66,21	64,84	70	50	-	60	70	-	
HD 28 8M 50	28	1	71,30	70,08	75	55	-	60	70	-	
HD 30 8M 50	30	1	76,39	75,13	83	60	-	60	70	-	
HD 32 8M 50	32	1	81,49	80,16	87	64	-	60	70	-	
HD 34 8M 50	34	1	86,58	85,21	91	70	-	60	70	-	
HD 36 8M 50	36	1	91,67	90,30	97	75	-	60	70	-	
HD 38 8M 50	38	1	96,77	95,39	102	80	-	60	70	-	
HD 40 8M 50	40	1	101,86	100,49	106	85	-	60	70	-	
HD 44 8M 50	44	1	112,05	110,67	120	96	-	60	70	-	
HD 48 8M 50	48	1	122,23	120,86	128	104	-	60	70	-	
HD 56 8M 50	56	7	142,60	141,23	150	90	117	60	60	18	litina
HD 60 8M 50	60	7	152,79	151,42	158	100	127	60	60	18	
HD 64 8M 50	64	7	162,97	161,60	168	100	137	60	60	18	
HD 72 8M 50	72	7	183,35	181,97	192	100	158	60	60	18	
HD 80 8M 50	80	7A	203,72	202,35	-	110	179	60	60	18	
HD 84 8M 50	84	7B	213,90	212,53	-	110	190	60	60	18	
HD 90 8M 50	90	7B	229,18	227,81	-	110	204	60	60	18	
HD 112 8M 50	112	7B	285,21	283,83	-	110	260	60	60	18	
HD 144 8M 50	144	7B	366,69	365,32	-	110	342	60	60	20	
HD 168 8M 50	168	7B	427,80	426,44	-	120	403	60	60	20	
HD 192 8M 50	192	7B	488,92	487,54	-	130	465	60	60	20	

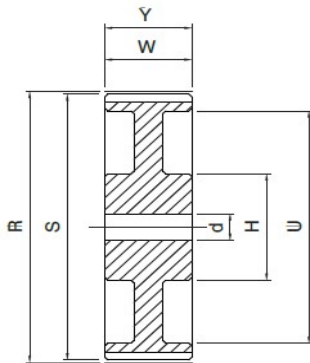
Ozubené řemenice

Profil 8M

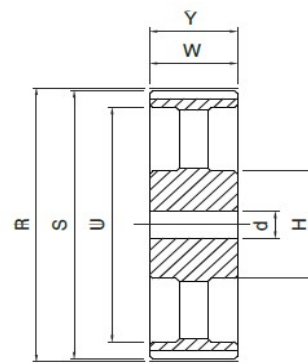
rozteč zubů 8 mm



1



7A



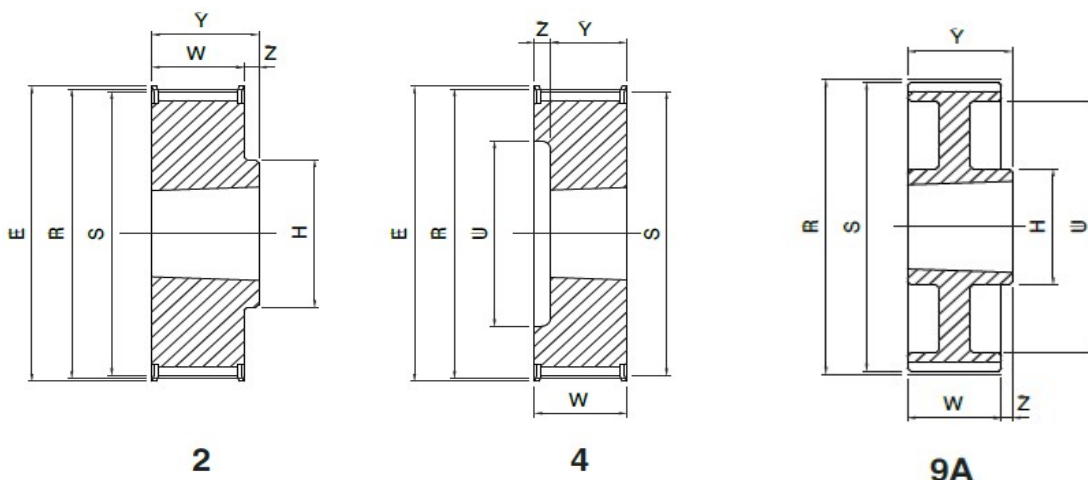
7B

8M 85 - pro řemen šíře 85 mm											
Označení řemenice	Počet zubů	Typ	R (mm)	S (mm)	E (mm)	H (mm)	U (mm)	W (mm)	Y (mm)	d (mm)	Materiál
HD 22 8M 85	22	1	56,02	54,65	60	43	-	95	105	-	ocel
HD 24 8M 85	24	1	61,12	59,74	66	45	-	95	105	-	
HD 26 8M 85	26	1	66,21	64,84	70	48	-	95	105	-	
HD 28 8M 85	28	1	71,30	70,08	75	55	-	95	105	-	
HD 30 8M 85	30	1	76,39	75,13	83	60	-	95	105	-	
HD 32 8M 85	32	1	81,49	80,16	87	64	-	95	105	-	
HD 34 8M 85	34	1	86,58	85,21	91	70	-	95	105	-	
HD 36 8M 85	36	1	91,67	90,30	97	75	-	95	105	-	
HD 38 8M 85	38	1	96,77	95,39	102	80	-	95	105	-	
HD 40 8M 85	40	1	101,86	100,49	106	85	-	95	105	-	
HD 44 8M 85	44	1	112,05	110,67	120	96	-	95	105	-	
HD 48 8M 85	48	1	122,23	120,86	128	100	-	95	105	-	litina
HD 56 8M 85	56	1	142,60	141,23	150	107	-	95	105	-	
HD 60 8M 85	60	1	152,79	151,42	158	132	-	95	105	-	
HD 64 8M 85	64	7	162,97	161,60	168	100	137	95	95	18	
HD 72 8M 85	72	7	183,35	181,97	192	110	158	95	95	18	
HD 80 8M 85	80	7A	203,72	202,35	-	110	179	95	95	20	
HD 84 8M 85	84	7B	213,90	212,53	-	110	190	95	95	20	
HD 90 8M 85	90	7B	229,18	227,81	-	110	204	95	95	20	
HD 112 8M 85	112	7B	285,21	283,83	-	110	260	95	95	24	
HD 144 8M 85	144	7B	366,69	365,32	-	120	342	95	95	24	
HD 168 8M 85	168	7B	427,80	426,44	-	120	403	95	95	24	
HD 192 8M 85	192	7B	488,92	487,54	-	130	465	95	95	24	

Ozubené řemenice

Profil 8M - systém Taper Lock

rozteč zubů 8 mm

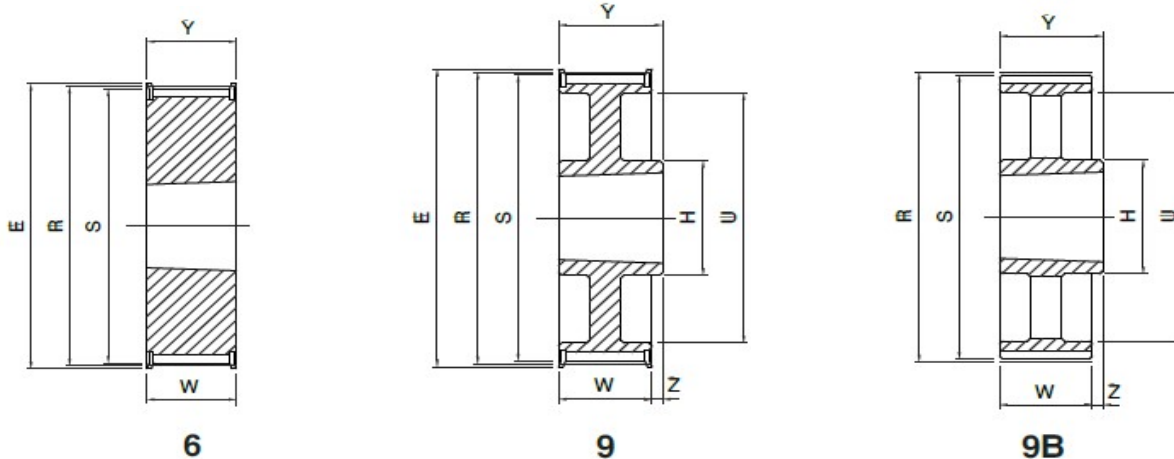


8M 20 - pro řemen šíře 20 mm											
Označení řemenice	Počet zubů	Typ	Pouzdro	E (mm)	R (mm)	S (mm)	U (mm)	H (mm)	W (mm)	Z (mm)	Materiál
HDB 22 8M 20	22	4	1008	60	56,02	54,65	38	-	28	6	litina
HDB 24 8M 20	24	4	1108	66	61,12	59,74	42	-	28	6	
HDB 26 8M 20	26	4	1108	70	66,21	64,84	45	-	28	6	
HDB 28 8M 20	28	4	1108	75	71,30	70,08	52	-	28	6	
HDB 30 8M 20	30	4	1108	83	76,39	75,13	56	-	28	6	
HDB 32 8M 20	32	4	1610	87	81,49	80,16	65	-	28	3	
HDB 34 8M 20	34	4	1610	91	86,58	85,21	66	-	28	3	
HDB 36 8M 20	36	4	1610	97	91,67	90,30	68	-	28	3	
HDB 38 8M 20	38	4	1610	102	96,77	95,39	76	-	28	3	
HDB 40 8M 20	40	4	1610	106	101,86	100,49	80	-	28	3	
HDB 44 8M 20	44	2	2012	120	112,05	110,67	-	93	28	4	
HDB 48 8M 20	48	2	2012	128	122,23	120,86	-	100	28	4	
HDB 56 8M 20	56	2	2012	150	142,60	141,23	-	110	28	4	
HDB 64 8M 20	64	9	2012	168	162,97	161,60	140	110	28	4	
HDB 72 8M 20	72	9	2012	192	183,35	181,97	158	110	28	4	
HDB 80 8M 20	80	9A	2012	-	203,74	202,35	178	110	28	4	
HDB 90 8M 20	90	9B	2012	-	229,18	227,81	204	110	28	4	

Ozubené řemenice

Profil 8M - systém Taper Lock

rozteč zubů 8 mm

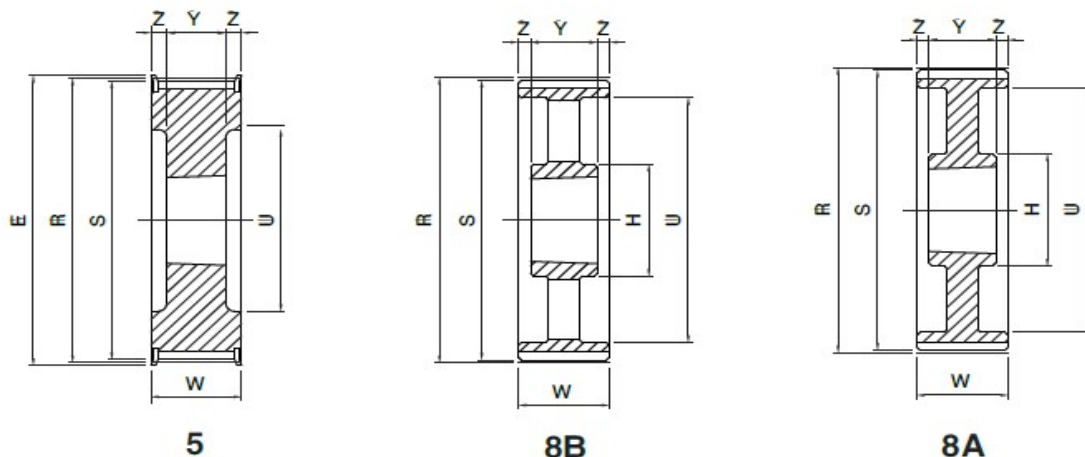


8M 30 - pro řemen šíře 30 mm											
Označení řemenice	Počet zubů	Typ	Pouzdro	E (mm)	R (mm)	S (mm)	U (mm)	H (mm)	W (mm)	Z (mm)	Materiál
HDB 22 8M 30	22	4	1008	60	56,02	54,65	38	-	38	16	litina
HDB 24 8M 30	24	4	1108	66	61,12	59,74	42	-	38	16	
HDB 26 8M 30	26	4	1108	70	66,21	64,84	45	-	38	16	
HDB 28 8M 30	28	4	1108	75	71,30	70,08	52	-	38	16	
HDB 30 8M 30	30	6	1615	83	76,39	75,13	-	-	38	-	
HDB 32 8M 30	32	6	1615	87	81,49	80,16	-	-	38	-	
HDB 34 8M 30	34	6	1615	91	86,58	85,21	-	-	38	-	
HDB 36 8M 30	36	6	1615	97	91,67	90,30	-	-	38	-	
HDB 38 8M 30	38	6	1615	102	96,77	95,39	-	-	38	-	
HDB 40 8M 30	40	6	1615	106	101,86	100,49	-	-	38	-	
HDB 44 8M 30	44	5	2012	120	112,05	110,67	90	-	38	3	
HDB 48 8M 30	48	5	2012	128	122,23	120,86	100	-	38	3	
HDB 56 8M 30	56	5	2012	150	142,60	141,23	118	-	38	3	
HDB 64 8M 30	64	9	2517	168	162,97	161,60	140	125	38	7	
HDB 72 8M 30	72	9	2517	192	183,35	181,97	158	125	38	7	
HDB 80 8M 30	80	9A	2517	-	203,74	202,35	178	125	38	7	
HDB 90 8M 30	90	9B	2517	-	229,18	227,81	204	125	38	7	
HDB 112 8M 30		9B	2517	-	285,21	283,83	260	125	38	7	
HDB 144 8M 30		9B	2517	-	366,69	365,32	341	125	38	7	

Ozubené řemenice

Profil 8M - systém Taper Lock

rozteč zubů 8 mm

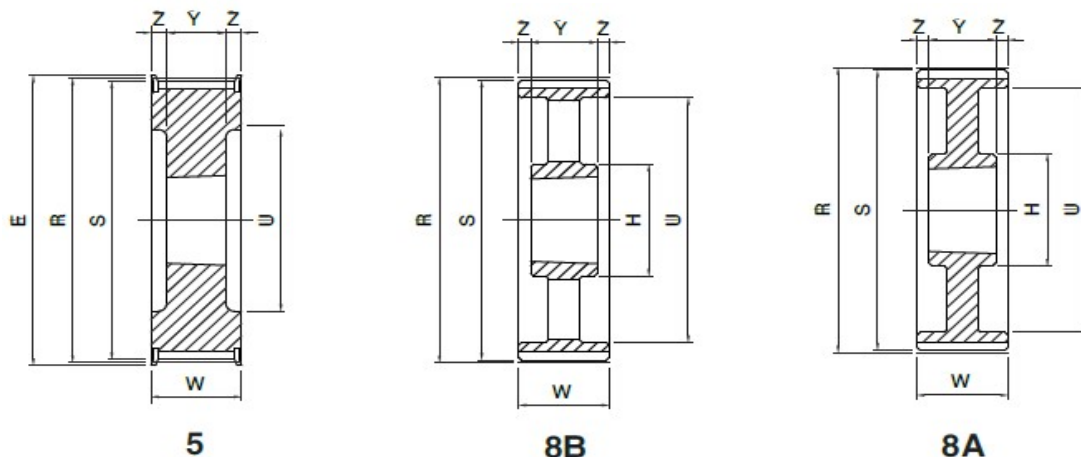


8M 50 - pro řemen šíře 50 mm											
Označení řemenice	Počet zubů	Typ	Pouzdro	E (mm)	R (mm)	S (mm)	U (mm)	H (mm)	W (mm)	Z (mm)	Materiál
HDB 28 8M 50	28	5	1108	75	71,30	70,08	52	-	60	19	litina
HDB 30 8M 50	30	4	1615	83	76,39	75,13	58	-	60	22	
HDB 32 8M 50	32	4	1615	87	81,49	80,16	60	-	60	22	
HDB 34 8M 50	34	4	1615	91	86,58	85,21	66	-	60	22	
HDB 36 8M 50	36	4	1615	97	91,67	90,30	68	-	60	22	
HDB 38 8M 50	38	4	1615	102	96,77	95,39	75	-	60	22	
HDB 40 8M 50	40	5	2012	106	101,86	100,49	80	-	60	14	
HDB 44 8M 50	44	5	2012	120	112,05	110,67	90	-	60	14	
HDB 48 8M 50	48	5	2012	128	122,23	120,86	100	-	60	14	
HDB 56 8M 50	56	5	2517	150	142,60	141,23	120	-	60	7,5	
HDB 64 8M 50	64	8	2517	168	162,97	161,60	138	120	60	7,5	
HDB 72 8M 50	72	8	2517	192	183,35	181,97	158	125	60	7,5	
HDB 80 8M 50	80	8A	3020	-	203,74	202,35	178	160	60	4,5	
HDB 90 8M 50	90	8A	3020	-	229,18	227,81	204	170	60	4,5	
HDB 112 8M 50	112	8B	3020	-	285,21	283,83	260	170	60	4,5	
HDB 144 8M 50	144	8B	3020	-	366,69	365,32	341	170	60	4,5	
HDB 168 8M 50	168	8B	3020	-	427,80	426,42	402	198	60	4,5	
HDB 192 8M 50	192	8B	3020	-	488,92	487,54	462	198	60	4,5	

Ozubené řemenice

Profil 8M - systém Taper Lock

rozteč zubů 8 mm



8M 85 - pro řemen šíře 85 mm											
Označení řemenice	Počet zubů	Typ	Pouzdro	E (mm)	R (mm)	S (mm)	U (mm)	H (mm)	W (mm)	Z (mm)	Materiál
HDB 34 8M 85	34	5	1615	91	86,58	85,21	66	-	95	28,5	litina
HDB 36 8M 85	36	5	1615	97	91,67	90,30	68	-	95	28,5	
HDB 38 8M 85	38	5	1615	102	96,77	95,39	75	-	95	28,5	
HDB 40 8M 85	40	5	2012	106	101,86	100,49	80	-	95	31,5	
HDB 44 8M 85	44	5	2012	120	112,05	110,67	90	-	95	31,5	
HDB 48 8M 85	48	5	2517	128	122,23	120,86	100	-	95	25	
HDB 56 8M 85	56	5	2517	150	142,60	141,23	120	-	95	25	
HDB 64 8M 85	64	5	2517	168	162,97	161,60	138	-	95	25	
HDB 72 8M 85	72	5	3020	192	183,35	181,97	158	-	95	22	
HDB 80 8M 85	80	8A	3020	-	203,74	202,35	178	160	95	22	
HDB 90 8M 85	90	8A	3020	-	229,18	227,81	204	170	95	22	
HDB 112 8M 85	112	8B	3020	-	285,21	283,83	260	170	95	22	
HDB 144 8M 85	144	8B	3030	-	366,69	365,32	341	198	95	9,5	
HDB 168 8M 85	168	8B	3030	-	427,80	426,42	402	198	95	9,5	
HDB 192 8M 85	192	8B	3030	-	488,92	487,54	462	198	95	9,5	