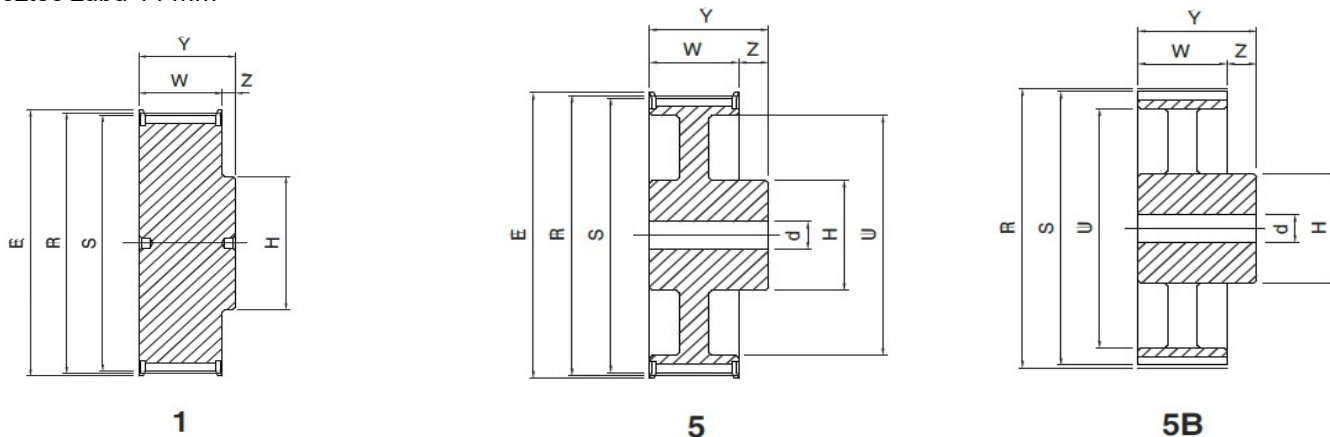


Ozubené řemenice

Profil 14M

rozteč zubů 14 mm

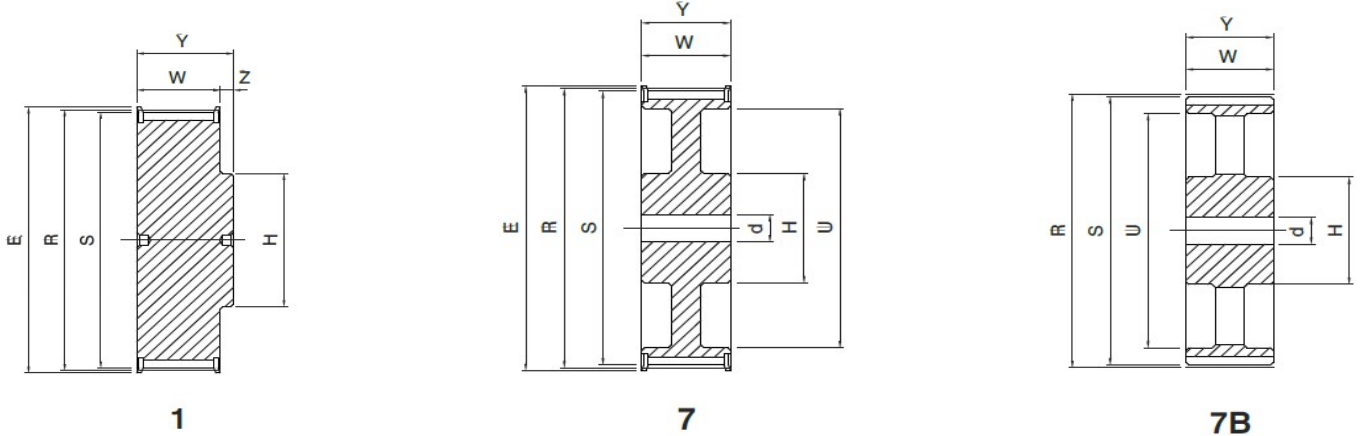


14M 40 - pro řemen šíře 40 mm											
Označení řemenice	Počet zubů	Typ	E (mm)	R (mm)	S (mm)	U (mm)	H (mm)	W (mm)	Y (mm)	d (mm)	Materiál
HD 28 14M 40	28	1	128	124,78	122,12	-	100	54	69	-	litina
HD 29 14M 40	29	1	138	129,23	126,57	-	107	54	69	-	
HD 30 14M 40	30	1	138	133,69	130,99	-	107	54	69	-	
HD 32 14M 40	32	1	154	142,60	139,88	-	114	54	69	-	
HD 34 14M 40	34	1	160	151,51	148,79	-	122	54	69	-	
HD 36 14M 40	36	1	168	160,43	157,68	-	128	54	69	-	
HD 38 14M 40	38	1	183	169,34	166,60	-	141	54	69	-	
HD 40 14M 40	40	1	198	178,25	175,49	-	148	54	69	-	
HD 44 14M 40	44	5	211	196,08	193,28	154	120	54	69	24	
HD 48 14M 40	48	5	226	213,90	211,11	172	135	54	69	24	
HD 56 14M 40	56	5	256	249,55	246,76	207	135	54	69	28	
HD 60 14M 40	60	5	275	267,38	264,59	225	135	54	69	28	
HD 64 14M 40	64	5	296	285,21	282,41	243	135	54	69	28	
HD 72 14M 40	72	5B	-	320,86	318,06	279	135	54	69	28	
HD 80 14M 40	80	5B	-	356,51	353,71	314	135	54	69	28	
HD 84 14M 40	84	5B	-	374,33	371,54	332	135	54	69	28	
HD 90 14M 40	90	5B	-	401,07	398,28	359	135	54	69	28	
HD 112 14M 40	112	5B	-	499,11	496,32	457	135	54	69	28	
HD 144 14M 40	144	5B	-	641,71	638,92	600	135	54	69	28	

Ozubené řemenice

Profil 14M

rozteč zubů 14 mm

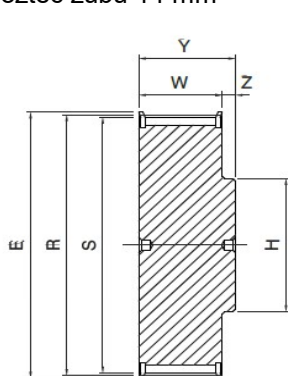
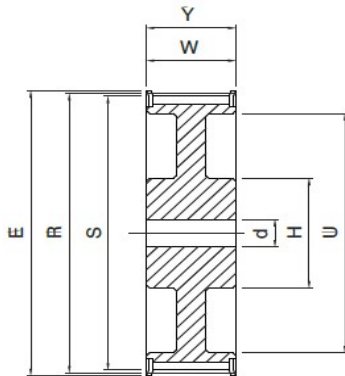
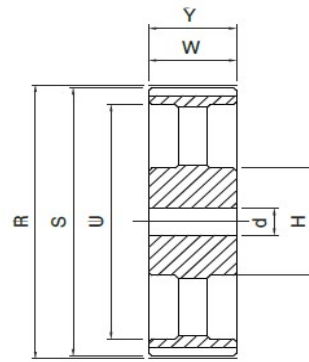


14M 55 - pro řemen šíře 55 mm											
Označení řemenice	Počet zubů	Typ	E (mm)	R (mm)	S (mm)	U (mm)	H (mm)	W (mm)	Y (mm)	d (mm)	Materiál
HD 28 14M 55	28	1	128	124,78	122,12	-	100	70	85	-	litina
HD 29 14M 55	29	1	138	129,23	126,57	-	107	70	85	-	
HD 30 14M 55	30	1	138	133,69	130,99	-	107	70	85	-	
HD 32 14M 55	32	1	154	142,60	139,88	-	114	70	85	-	
HD 34 14M 55	34	1	160	151,51	148,79	-	122	70	85	-	
HD 36 14M 55	36	1	168	160,43	157,68	-	128	70	85	-	
HD 38 14M 55	38	1	183	169,34	166,60	-	141	70	85	-	
HD 40 14M 55	40	1	198	178,25	175,49	-	148	70	85	-	
HD 44 14M 55	44	5	211	196,08	193,28	154	120	70	85	24	
HD 48 14M 55	48	7	226	213,90	211,11	172	135	70	70	24	
HD 56 14M 55	56	7	256	249,55	246,76	207	135	70	70	28	
HD 60 14M 55	60	7	275	267,38	264,59	225	135	70	70	28	
HD 64 14M 55	64	7	296	285,21	282,41	243	135	70	70	28	
HD 72 14M 55	72	7B	-	320,86	318,06	279	135	70	70	28	
HD 80 14M 55	80	7B	-	356,51	353,71	314	135	70	70	28	
HD 84 14M 55	84	7B	-	374,33	371,54	332	135	70	70	28	
HD 90 14M 55	90	7B	-	401,07	398,28	359	135	70	70	28	
HD 112 14M 55	112	7B	-	499,11	496,32	457	135	70	70	28	
HD 144 14M 55	144	7B	-	641,71	638,92	600	135	70	70	28	

Ozubené řemenice

Profil 14M

rozteč zubů 14 mm

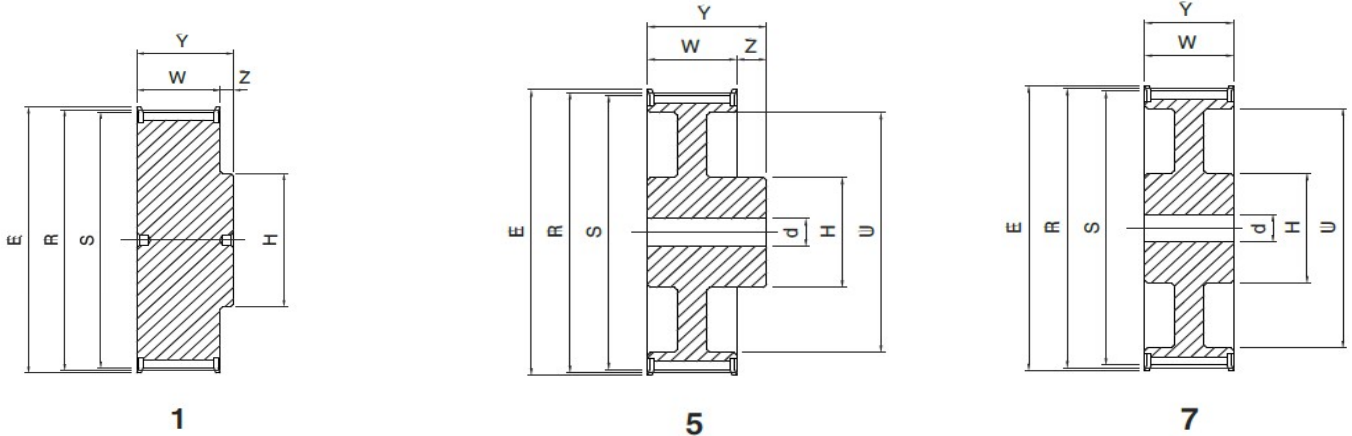

1

7

7B
14M 85 - pro řemen šíře 85 mm

Označení řemenice	Počet zubů	Typ	E (mm)	R (mm)	S (mm)	U (mm)	H (mm)	W (mm)	Y (mm)	d (mm)	Materiál
HD 28 14M 85	28	1	128	124,78	122,12	-	100	102	117	-	litina
HD 29 14M 85	29	1	138	129,23	126,57	-	107	102	117	-	
HD 30 14M 85	30	1	138	133,69	130,99	-	107	102	117	-	
HD 32 14M 85	32	1	154	142,60	139,88	-	114	102	117	-	
HD 34 14M 85	34	1	160	151,51	148,79	-	122	102	117	-	
HD 36 14M 85	36	1	168	160,43	157,68	-	128	102	117	-	
HD 38 14M 85	38	1	183	169,34	166,60	-	141	102	117	-	
HD 40 14M 85	40	1	198	178,25	175,49	-	148	102	117	-	
HD 44 14M 85	44	1	211	196,08	193,28	-	169	102	117	-	
HD 48 14M 85	48	1	226	213,90	211,11	-	186	102	117	-	
HD 56 14M 85	56	7	256	249,55	246,76	207	150	102	102	32	
HD 60 14M 85	60	7	275	267,38	264,59	225	150	102	102	32	
HD 64 14M 85	64	7	296	285,21	282,41	243	150	102	102	32	
HD 72 14M 85	72	7B	-	320,86	318,06	279	150	102	102	32	
HD 80 14M 85	80	7B	-	356,51	353,71	314	150	102	102	32	
HD 84 14M 85	84	7B	-	374,33	371,54	332	150	102	102	32	
HD 90 14M 85	90	7B	-	401,07	398,28	359	150	102	102	32	
HD 112 14M 85	112	7B	-	499,11	496,32	457	150	102	102	32	
HD 144 14M 85	144	7B	-	641,71	638,92	600	150	102	102	32	

Ozubené řemenice

Profil 14M

rozteč zubů 14 mm

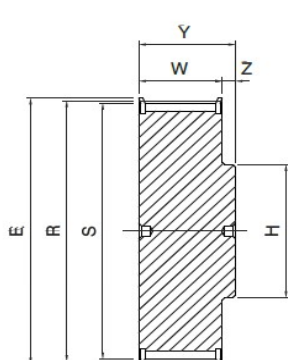


14M 115 - pro řemen šíře 115 mm											
Označení řemenice	Počet zubů	Typ	E (mm)	R (mm)	S (mm)	U (mm)	H (mm)	W (mm)	Y (mm)	d (mm)	Materiál
HD 28 14M 115	28	1	128	124,78	122,12	-	100	133	148	-	litina
HD 29 14M 115	29	1	138	129,23	126,57	-	107	133	148	-	
HD 30 14M 115	30	1	138	133,69	130,99	-	107	133	148	-	
HD 32 14M 115	32	1	154	142,60	139,88	-	114	133	148	-	
HD 34 14M 115	34	1	160	151,51	148,79	-	122	133	148	-	
HD 36 14M 115	36	1	168	160,43	157,68	-	128	133	148	-	
HD 38 14M 115	38	1	183	169,34	166,60	-	141	133	148	-	
HD 40 14M 115	40	1	198	178,25	175,49	-	148	133	148	-	
HD 44 14M 115	44	1	211	196,08	193,28	-	169	133	148	-	
HD 48 14M 115	48	1	226	213,90	211,11	-	186	133	148	-	
HD 56 14M 115	56	5	256	249,55	246,76	207	150	133	148	32	
HD 60 14M 115	60	7	290	267,38	264,59	225	150	133	133	32	
HD 64 14M 115	64	7	296	285,21	282,41	243	150	133	133	32	
HD 72 14M 115	72	7B	-	320,86	318,06	279	150	133	133	32	
HD 80 14M 115	80	7B	-	356,51	353,71	314	150	133	133	32	
HD 84 14M 115	84	7B	-	374,33	371,54	332	150	133	133	32	
HD 90 14M 115	90	7B	-	401,07	398,28	359	150	133	133	32	
HD 112 14M 115	112	7B	-	499,11	496,32	457	150	133	133	32	
HD 144 14M 115	144	7B	-	641,71	638,92	600	150	133	133	32	

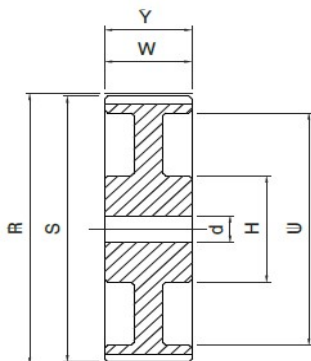
Ozubené řemenice

Profil 14M

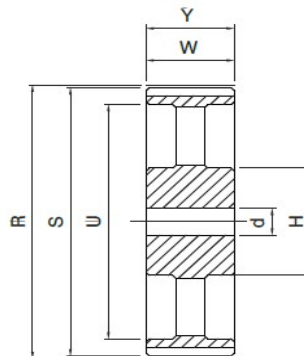
rozteč zubů 14 mm



1



7A



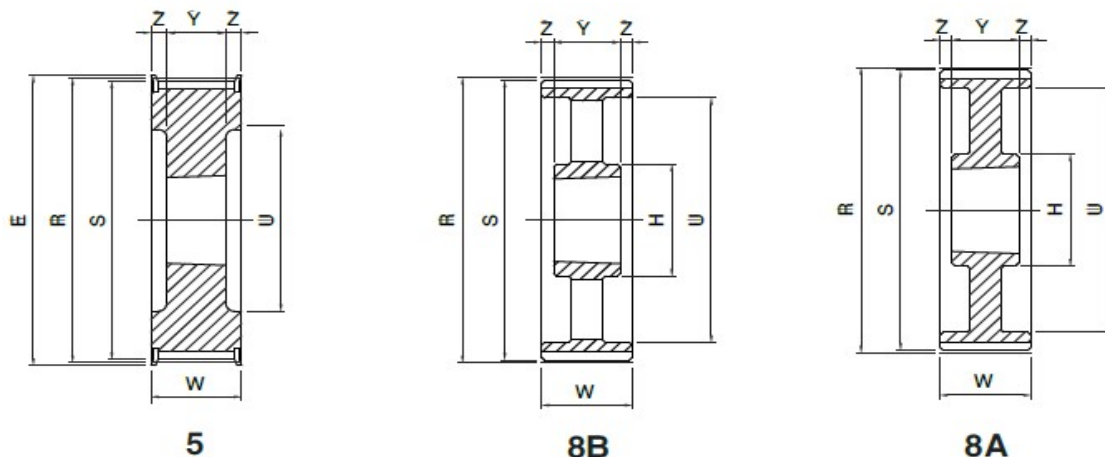
7B

14M 170 - pro řemen šíře 170 mm											
Označení řemenice	Počet zubů	Typ	E (mm)	R (mm)	S (mm)	U (mm)	H (mm)	W (mm)	Y (mm)	d (mm)	Materiál
HD 28 14M 170	28	1	128	124,78	122,12	-	100	187	202	-	litina
HD 29 14M 170	29	1	138	129,23	126,57	-	107	187	202	-	
HD 30 14M 170	30	1	138	133,69	130,99	-	107	187	202	-	
HD 32 14M 170	32	1	154	142,60	139,88	-	114	187	202	-	
HD 34 14M 170	34	1	160	151,51	148,79	-	122	187	202	-	
HD 36 14M 170	36	1	168	160,43	157,68	-	128	187	202	-	
HD 38 14M 170	38	1	183	169,34	166,60	-	141	187	202	-	
HD 40 14M 170	40	1	198	178,25	175,49	-	148	187	202	-	
HD 44 14M 170	44	1	211	196,08	193,28	-	169	187	202	-	
HD 48 14M 170	48	1	226	213,90	211,11	-	186	187	202	-	
HD 56 14M 170	56	5	256	249,55	246,76	207	160	187	202	32	
HD 60 14M 170	60	5	290	267,38	264,59	225	1060	187	202	32	
HD 64 14M 170	64	5	296	285,21	282,41	243	180	187	202	32	
HD 72 14M 170	72	12	-	320,86	318,06	279	180	187	187	32	
HD 80 14M 170	80	12	-	356,51	353,71	314	180	187	187	32	
HD 84 14M 170	84	7A	-	374,33	371,54	332	180	187	187	32	
HD 90 14M 170	90	7A	-	401,07	398,28	359	180	187	187	32	
HD 112 14M 170	112	7A	-	499,11	496,32	457	200	187	187	32	
HD 144 14M 170	144	7A	-	641,71	638,92	600	200	187	187	32	

Ozubené řemenice

Profil 14M - systém Taper Lock

rozteč zubů 14 mm

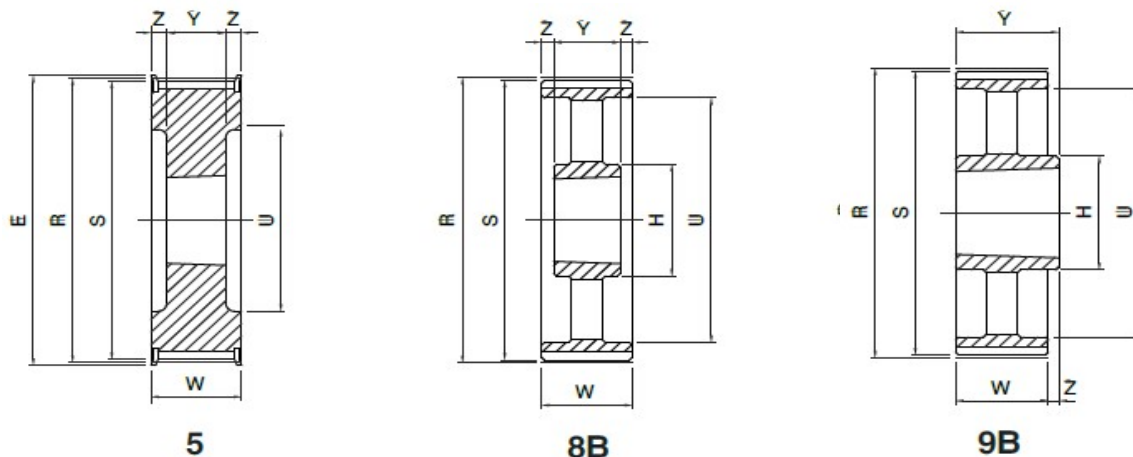


14M 40 - pro řemen šíře 40 mm											
Označení řemenice	Počet zubů	Typ	Pouzdro	E (mm)	R (mm)	S (mm)	U (mm)	H (mm)	W (mm)	Z (mm)	Materiál
HDB 28 14M 40	28	5	2012	128	124,78	122,12	98	-	54	11	litina
HDB 29 14M 40	29	5	2012	138	129,23	126,57	100	-	54	11	
HDB 30 14M 40	30	5	2012	138	133,69	130,99	100	-	54	11	
HDB 32 14M 40	32	5	2012	154	142,60	139,88	104	-	54	11	
HDB 34 14M 40	34	5	2517	160	151,52	148,79	110	-	54	4,5	
HDB 36 14M 40	36	5	2517	168	160,43	157,68	120	-	54	4,5	
HDB 38 14M 40	38	5	2517	183	169,34	166,60	130	-	54	4,5	
HDB 40 14M 40	40	5	2517	188	178,25	175,49	138	-	54	4,5	
HDB 44 14M 40	44	5	3020	211	196,08	193,28	154	-	54	1,5	
HDB 48 14M 40	48	5	3020	226	213,90	211,11	172	-	54	1,5	
HDB 56 14M 40	56	8	3020	256	249,56	246,76	207	170	54	1,5	
HDB 64 14M 40	64	8	3020	296	285,21	282,41	243	170	54	1,5	
HDB 72 14M 40	72	8A	3020	-	320,86	318,06	279	170	54	1,5	
HDB 80 14M 40	80	8B	3020	-	356,51	353,71	315	170	54	1,5	
HDB 90 14M 40	90	8B	3020	-	401,07	398,28	359	170	54	1,5	
HDB 112 14M 40	112	8B	3020	-	499,11	496,32	457	170	54	1,5	
HDB 144 14M 40	144	8B	3020	-	641,71	638,92	600	170	54	1,5	
HDB 168 14M 40	168	8B	3020	-	748,66	745,87	705	170	54	1,5	
HDB 192 14M 40	192	9B	3535	-	855,62	852,82	812	170	54	35	
HDB 216 14M 40	216	9B	3535	-	962,57	959,77	920	170	54	35	
HDB 264 14M 40	264	9B	3535	-	1176,47	1173,67	1133	170	54	35	

Ozubené řemenice

Profil 14M - systém Taper Lock

rozteč zubů 14 mm

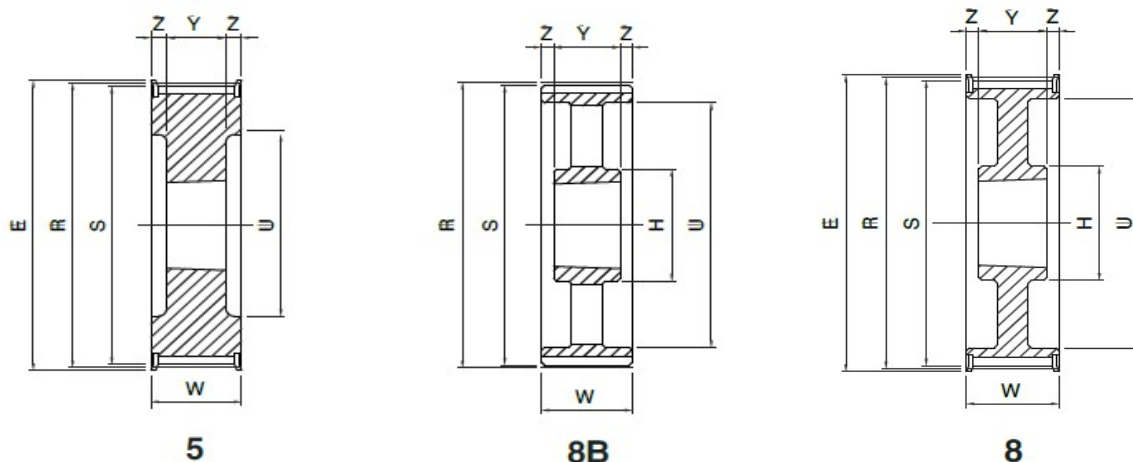


14M 55 - pro řemen šíře 55 mm											
Označení řemenice	Počet zubů	Typ	Pouzdro	E (mm)	R (mm)	S (mm)	U (mm)	H (mm)	W (mm)	Z (mm)	Materiál
HDB 28 14M 55	28	5	2012	128	124,78	122,12	98	-	70	19	litina
HDB 29 14M 55	29	5	2012	138	129,23	126,57	100	-	70	19	
HDB 30 14M 55	30	5	2517	138	133,69	130,99	100	-	70	12,5	
HDB 32 14M 55	32	5	2517	154	142,60	139,88	104	-	70	12,5	
HDB 34 14M 55	34	5	2517	160	151,52	148,79	110	-	70	12,5	
HDB 36 14M 55	36	5	2517	168	160,43	157,68	120	-	70	12,5	
HDB 38 14M 55	38	5	2517	183	169,34	166,60	130	-	70	12,5	
HDB 40 14M 55	40	5	2517	188	178,25	175,49	138	-	70	12,5	
HDB 44 14M 55	44	5	3020	211	196,08	193,28	154	-	70	9,5	
HDB 48 14M 55	48	5	3020	226	213,90	211,11	172	-	70	9,5	
HDB 56 14M 55	56	8	3020	256	249,56	246,76	207	170	70	9,5	
HDB 64 14M 55	64	8	3020	296	285,21	282,41	243	170	70	9,5	
HDB 72 14M 55	72	8A	3020	-	320,86	318,06	279	170	70	9,5	
HDB 80 14M 55	80	8B	3020	-	356,51	353,71	315	170	70	9,5	
HDB 90 14M 55	90	8B	3020	-	401,07	398,28	359	170	70	9,5	
HDB 112 14M 55	112	8B	3020	-	499,11	496,32	457	170	70	9,5	
HDB 144 14M 55	144	8B	3020	-	641,71	638,92	600	170	70	9,5	
HDB 168 14M 55	168	8B	3020	-	748,66	745,87	705	170	70	9,5	
HDB 192 14M 55	192	9B	3535	-	855,62	852,82	812	170	70	19	
HDB 216 14M 55	216	9B	3535	-	962,57	959,77	920	170	70	19	
HDB 264 14M 55	264	9B	3535	-	1176,47	1173,67	1133	170	70	19	

Ozubené řemenice

Profil 14M - systém Taper Lock

rozteč zubů 14 mm

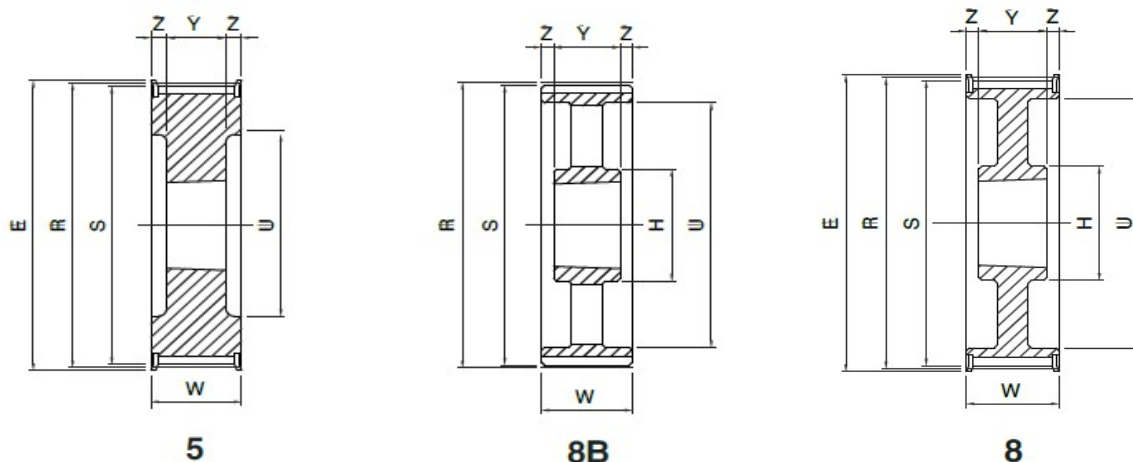


14M 85 - pro řemen šíře 85 mm											
Označení řemenice	Počet zubů	Typ	Pouzdro	E (mm)	R (mm)	S (mm)	U (mm)	H (mm)	W (mm)	Z (mm)	Materiál
HDB 28 14M 85	28	5	2517	128	124,78	122,12	98	-	102	28,5	litina
HDB 29 14M 85	29	5	2517	138	129,23	126,57	100	-	102	28,5	
HDB 30 14M 85	30	5	2517	138	133,69	130,99	100	-	102	28,5	
HDB 32 14M 85	32	5	2517	154	142,60	139,88	104	-	102	28,5	
HDB 34 14M 85	34	5	2517	160	151,52	148,79	110	-	102	28,5	
HDB 36 14M 85	36	5	3020	168	160,43	157,68	120	-	102	25,5	
HDB 38 14M 85	38	5	3020	183	169,34	166,60	130	-	102	25,5	
HDB 40 14M 85	40	5	3020	188	178,25	175,49	138	-	102	25,5	
HDB 44 14M 85	44	5	3020	211	196,08	193,28	154	-	102	13	
HDB 48 14M 85	48	5	3020	226	213,90	211,11	172	-	102	13	
HDB 56 14M 85	56	5	3535	256	249,56	246,76	207	-	102	6,5	
HDB 64 14M 85	64	8	3535	296	285,21	282,41	243	178	102	6,5	
HDB 72 14M 85	72	8B	3535	-	320,86	318,06	279	178	102	6,5	
HDB 80 14M 85	80	8B	3535	-	356,51	353,71	315	190	102	6,5	
HDB 90 14M 85	90	8B	3535	-	401,07	398,28	359	190	102	6,5	
HDB 112 14M 85	112	8B	3535	-	499,11	496,32	457	190	102	6,5	
HDB 144 14M 85	144	8B	3535	-	641,71	638,92	600	190	102	6,5	
HDB 168 14M 85	168	8B	3535	-	748,66	745,87	705	190	102	6,5	
HDB 192 14M 85	192	8B	4040	-	855,62	852,82	812	190	102	-	
HDB 216 14M 85	216	8B	4040	-	962,57	959,77	920	190	102	-	
HDB 264 14M 85	264	8B	4040	-	1176,47	1173,67	1133	190	102	-	

Ozubené řemenice

Profil 14M - systém Taper Lock

rozteč zubů 14 mm

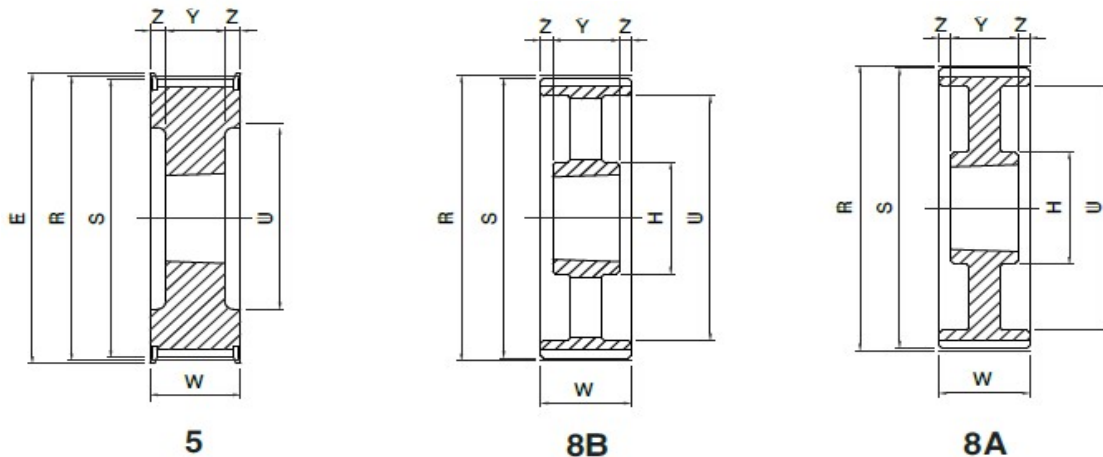


14M 115 - pro řemen šíře 115 mm											
Označení řemenice	Počet zubů	Typ	Pouzdro	E (mm)	R (mm)	S (mm)	U (mm)	H (mm)	W (mm)	Z (mm)	Materiál
HDB 28 14M 115	28	5	2517	128	124,78	122,12	98	-	133	44	litina
HDB 29 14M 115	29	5	2517	138	129,23	126,57	100	-	133	44	
HDB 30 14M 115	30	5	2517	138	133,69	130,99	100	-	133	44	
HDB 32 14M 115	32	5	2517	154	142,60	139,88	104	-	133	44	
HDB 34 14M 115	34	5	2517	160	151,52	148,79	110	-	133	44	
HDB 36 14M 115	36	5	3020	168	160,43	157,68	120	-	133	41	
HDB 38 14M 115	38	5	3020	183	169,34	166,60	130	-	133	41	
HDB 40 14M 115	40	5	3020	188	178,25	175,49	138	-	133	41	
HDB 44 14M 115	44	5	3030	211	196,08	193,28	154	-	133	28,5	
HDB 48 14M 115	48	5	3030	226	213,90	211,11	172	-	133	28,5	
HDB 56 14M 115	56	5	3535	256	249,56	246,76	207	-	133	22	
HDB 64 14M 115	64	8	3535	296	285,21	282,41	243	178	133	22	
HDB 72 14M 115	72	8A	3535	-	320,86	318,06	279	178	133	22	
HDB 80 14M 115	80	8B	3535	-	356,51	353,71	315	178	133	22	
HDB 90 14M 115	90	8B	3535	-	401,07	398,28	359	178	133	22	
HDB 112 14M 115	112	8B	3535	-	499,11	496,32	457	178	133	22	
HDB 144 14M 115	144	8B	4040	-	641,71	638,92	600	230	133	15,5	
HDB 168 14M 115	168	8B	4040	-	748,66	745,87	705	230	133	15,5	
HDB 192 14M 115	192	8B	4040	-	855,62	852,82	812	230	133	15,5	
HDB 216 14M 115	216	8B	4040	-	962,57	959,77	920	230	133	15,5	
HDB 264 14M 115	264	8B	5050	-	1176,47	1173,67	1133	230	133	3	

Ozubené řemenice

Profil 14M - systém Taper Lock

rozteč zubů 14 mm



14M 170 - pro řemen šíře 170 mm											
Označení řemenice	Počet zubů	Typ	Pouzdro	E (mm)	R (mm)	S (mm)	U (mm)	H (mm)	W (mm)	Z (mm)	Materiál
HDB 38 14M 170	38	5	3030	183	169,34	166,60	130	-	187	55,5	litina
HDB 40 14M 170	40	5	3030	188	178,25	175,49	138	-	187	55,5	
HDB 44 14M 170	44	5	3535	211	196,08	193,28	154	-	187	49	
HDB 48 14M 170	48	5	3535	226	213,90	211,11	172	-	187	49	
HDB 56 14M 170	56	5	3535	256	249,56	246,76	207	-	187	49	
HDB 64 14M 170	64	8	4040	296	285,21	282,41	243	-	187	42,5	
HDB 72 14M 170	72	8A	4040	-	320,86	318,06	279	230	187	42,5	
HDB 80 14M 170	80	8A	4040	-	356,51	353,71	315	230	187	42,5	
HDB 90 14M 170	90	8B	4040	-	401,07	398,28	359	230	187	42,5	
HDB 112 14M 170	112	8B	5050	-	499,11	496,32	457	265	187	30	
HDB 144 14M 170	144	8B	5050	-	641,71	638,92	600	265	187	30	
HDB 168 14M 170	168	8B	5050	-	748,66	745,87	705	265	187	30	
HDB 192 14M 170	192	8B	5050	-	855,62	852,82	812	265	187	30	
HDB 216 14M 170	216	8B	5050	-	962,57	959,77	920	265	187	30	
HDB 264 14M 170	264	8B	5050	-	1176,47	1173,67	1133	265	187	30	