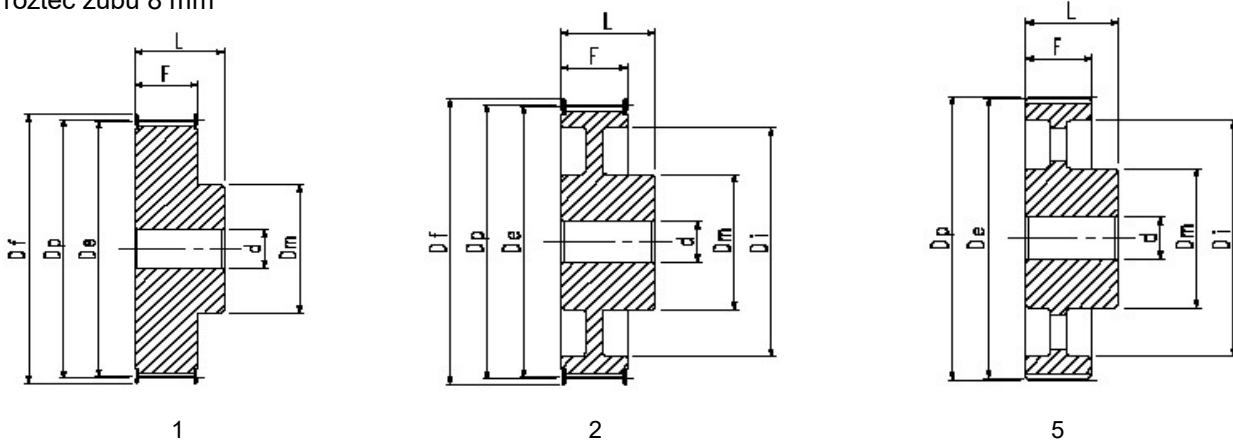


Ozubené řemenice

Profil S8M

rozteč zubů 8 mm



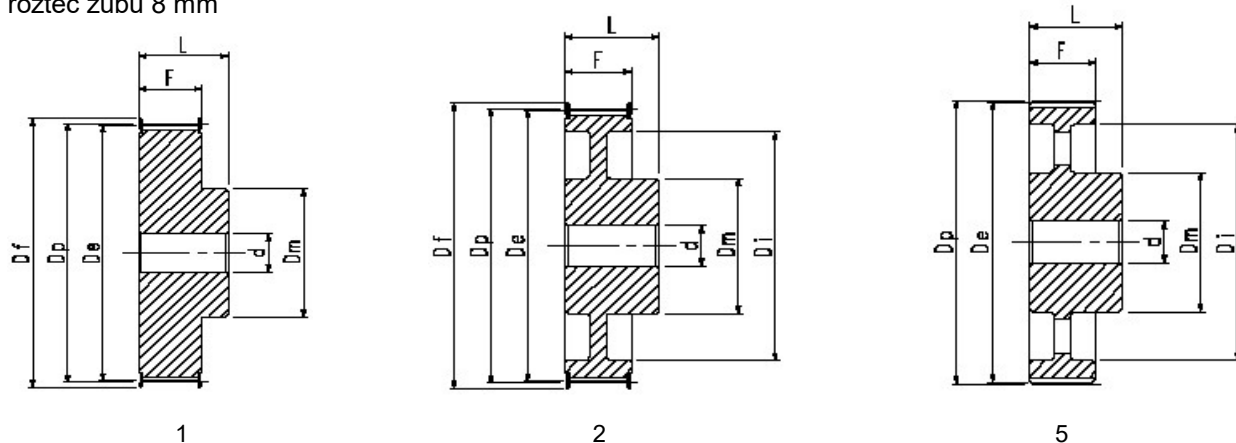
S 8 M - 20 - pro řemen širě 20 mm											
Označení řemenice	Počet zubů	Typ	Dp (mm)	De (mm)	Df (mm)	Di (mm)	F (mm)	Dm (mm)	L (mm)	d (mm)	Materiál
18 S 8 M 20	18	1	45,84	44,46	50	-	28	32	38	-	ocel
20 S 8 M 20	20	1	50,93	49,56	55	-	28	36	38	-	
22 S 8 M 20	22	1	56,02	54,65	62	-	28	43	38	-	
24 S 8 M 20	24	1	61,12	59,74	67	-	28	49	38	-	
26 S 8 M 20	26	1	66,21	64,84	73	-	28	50	38	-	
28 S 8 M 20	28	1	71,30	69,93	77	-	28	55	38	-	
30 S 8 M 20	30	1	76,39	75,02	84	-	28	60	38	-	
32 S 8 M 20	32	1	81,49	80,12	88	-	28	64	38	-	
34 S 8 M 20	34	1	86,58	85,21	94	-	28	70	38	-	
36 S 8 M 20	36	1	91,67	90,30	98	-	28	75	38	-	
38 S 8 M 20	38	1	96,77	95,39	104	-	28	80	38	-	
40 S 8 M 20	40	1	101,86	100,49	108	-	28	85	38	-	
44 S 8 M 20	44	1	112,05	110,67	121	-	28	96	38	-	litina
48 S 8 M 20	48	1	122,23	120,86	129	-	28	104	38	-	
56 S 8 M 20	56	2	142,60	141,23	149	117	28	80	38	-	
60 S 8 M 20	60	2	152,79	151,42	158	127	28	80	38	-	
64 S 8 M 20	64	2	162,97	161,60	168	137	28	80	38	-	
72 S 8 M 20	72	2	183,35	181,97	191	158	28	80	38	-	
80 S 8 M 20	80	5	203,72	202,35	-	179	28	90	38	-	
84 S 8 M 20	84	5	213,90	212,53	-	190	28	90	38	-	
90 S 8 M 20	90	5	229,18	227,81	-	204	28	90	38	-	
112 S 8 M 20	112	5	285,21	283,83	-	260	28	90	38	19	
144 S 8 M 20	144	5	366,69	365,32	-	342	28	90	38	19	
168 S 8 M 20	168	5	427,80	426,42	-	403	28	100	38	19	
192 S 8 M 20	192	5	488,92	487,54	-	465	28	100	38	19	

 Příklad označení - vzor objednávky: Řemenice **64 S 8 M 20**

Ozubené řemenice

Profil S8M

rozteč zubů 8 mm



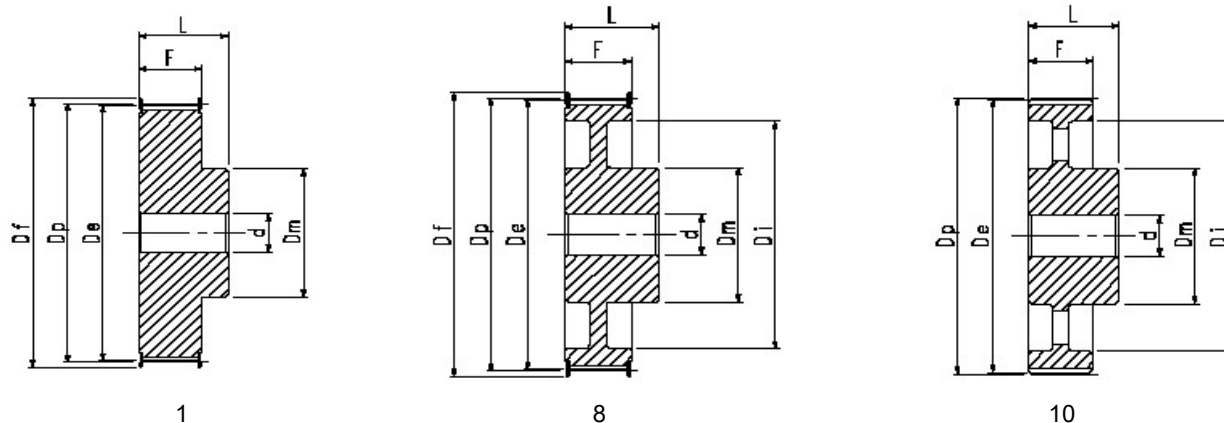
S 8 M - 30 - pro řemen širě 30 mm											
Označení řemenice	Počet zubů	Typ	Dp (mm)	De (mm)	Df (mm)	Di (mm)	F (mm)	Dm (mm)	L (mm)	d (mm)	Materiál
18 S 8 M 30	18	1	45,84	44,46	50	-	38	32	48	-	ocel
20 S 8 M 30	20	1	50,93	49,56	55	-	38	36	48	-	
22 S 8 M 30	22	1	56,02	54,65	62	-	38	43	48	-	
24 S 8 M 30	24	1	61,12	59,74	67	-	38	49	48	-	
26 S 8 M 30	26	1	66,21	64,84	73	-	38	50	48	-	
28 S 8 M 30	28	1	71,30	69,93	77	-	38	55	48	-	
30 S 8 M 30	30	1	76,39	75,02	84	-	38	60	48	-	
32 S 8 M 30	32	1	81,49	80,12	88	-	38	64	48	-	
34 S 8 M 30	34	1	86,58	85,21	94	-	38	70	48	-	
36 S 8 M 30	36	1	91,67	90,30	98	-	38	75	48	-	
38 S 8 M 30	38	1	96,77	95,39	104	-	38	80	48	-	
40 S 8 M 30	40	1	101,86	100,49	108	-	38	85	48	-	
44 S 8 M 30	44	1	112,05	110,67	121	-	38	96	48	-	litina
48 S 8 M 30	48	1	122,23	120,86	129	-	38	104	48	-	
56 S 8 M 30	56	2	142,60	141,23	149	117	38	90	48	-	
60 S 8 M 30	60	2	152,79	151,42	158	127	38	90	48	-	
64 S 8 M 30	64	2	162,97	161,60	168	137	38	90	48	-	
72 S 8 M 30	72	2	183,35	181,97	191	158	38	95	48	-	
80 S 8 M 30	80	5	203,72	202,35	-	179	38	100	48	-	
84 S 8 M 30	84	5	213,90	212,53	-	190	38	100	48	-	
90 S 8 M 30	90	5	229,18	227,81	-	204	38	100	48	-	
112 S 8 M 30	112	5	285,21	283,83	-	260	38	100	48	19	
144 S 8 M 30	144	5	366,69	365,32	-	342	38	100	48	19	
168 S 8 M 30	168	5	427,80	426,42	-	403	38	100	48	19	
192 S 8 M 30	192	5	488,92	487,54	-	465	38	100	48	19	

 Příklad označení - vzor objednávky: Řemenice **90 S 8 M 30**

Ozubené řemenice

Profil S8M

rozteč zubů 8 mm



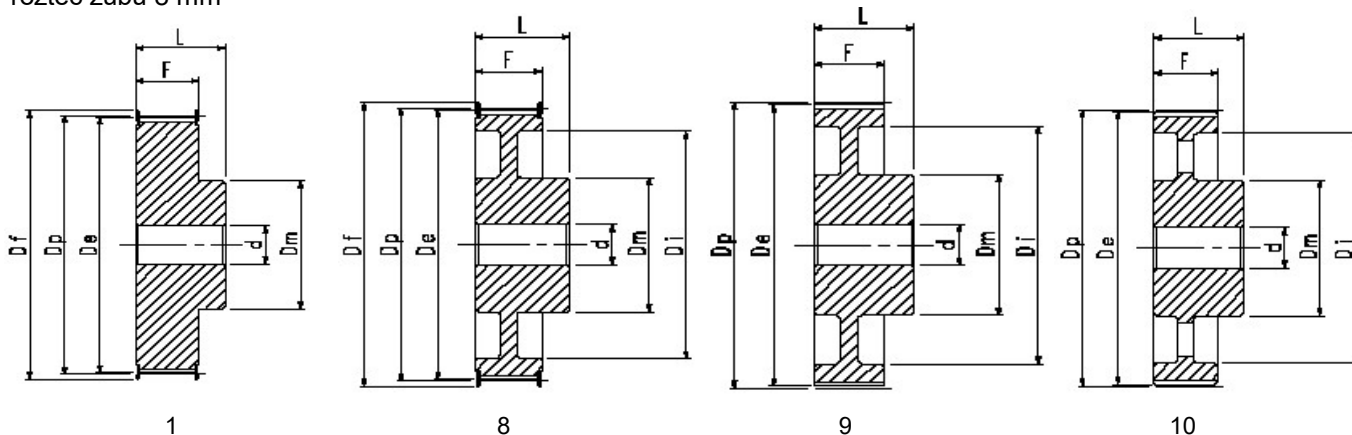
S 8 M - 50 - pro řemen širě 50 mm											
Označení řemenice	Počet zubů	Typ	Dp (mm)	De (mm)	Df (mm)	Di (mm)	F (mm)	Dm (mm)	L (mm)	d (mm)	Materiál
18 S 8M 50	18	1	45,84	44,46	50	-	60	32	70	-	ocel
20 S 8M 50	20	1	50,93	49,56	55	-	60	36	70	-	
22 S 8M 50	22	1	56,02	54,65	62	-	60	43	70	-	
24 S 8M 50	24	1	61,12	59,74	67	-	60	49	70	-	
26 S 8M 50	26	1	66,21	64,84	73	-	60	50	70	-	
28 S 8M 50	28	1	71,30	69,93	77	-	60	55	70	-	
30 S 8M 50	30	1	76,39	75,02	84	-	60	60	70	-	
32 S 8M 50	32	1	81,49	80,12	88	-	60	64	70	-	
34 S 8M 50	34	1	86,58	85,21	94	-	60	70	70	-	
36 S 8M 50	36	1	91,67	90,30	98	-	60	75	70	-	
38 S 8M 50	38	1	96,77	95,39	104	-	60	80	70	-	
40 S 8M 50	40	1	101,86	100,49	108	-	60	85	70	-	
44 S 8M 50	44	1	112,05	110,67	121	-	60	96	70	-	litina
48 S 8M 50	48	1	122,23	120,86	129	-	60	104	70	-	
56 S 8M 50	56	8	142,60	141,23	149	117	60	90	60	-	
60 S 8M 50	60	8	152,79	151,42	158	127	60	100	60	-	
64 S 8M 50	64	8	162,97	161,60	168	137	60	100	60	-	
72 S 8M 50	72	8	183,35	181,97	191	158	60	100	60	-	
80 S 8M 50	80	8	203,72	202,35	-	179	60	110	60	-	
84 S 8M 50	84	10	213,90	212,53	-	190	60	110	60	-	
90 S 8M 50	90	10	229,18	227,81	-	204	60	110	60	-	
112 S 8M 50	112	10	285,21	283,83	-	260	60	110	60	19	
144 S 8M 50	144	10	366,69	365,32	-	342	60	110	60	19	
168 S 8M 50	168	10	427,80	426,42	-	403	60	120	60	19	
192 S 8M 50	192	10	488,92	487,54	-	465	60	130	60	19	

 Příklad označení - vzor objednávky: Řemenice **44 S 8M 50**

Ozubené řemenice

Profil S8M

rozteč zubů 8 mm



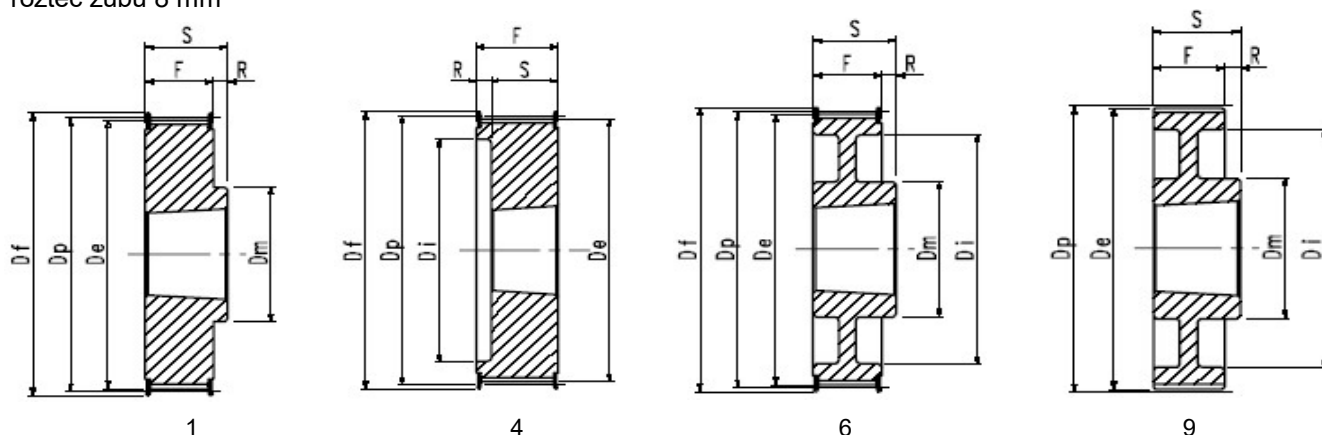
S 8 M - 85 - pro řemen širě 85 mm											
Označení řemenice	Počet zubů	Typ	Dp (mm)	De (mm)	Df (mm)	Di (mm)	F (mm)	Dm (mm)	L (mm)	d (mm)	Materiál
22 S 8M 85	22	1	56,02	54,65	62	-	95	43	105	-	ocel
24 S 8M 85	24	1	61,12	59,74	67	-	95	49	105	-	
26 S 8M 85	26	1	66,21	64,84	73	-	95	50	105	-	
28 S 8M 85	28	1	71,30	69,93	77	-	95	55	105	-	
30 S 8M 85	30	1	76,39	75,02	84	-	95	60	105	-	
32 S 8M 85	32	1	81,49	80,12	88	-	95	64	105	-	
34 S 8M 85	34	1	86,58	85,21	94	-	95	70	105	-	
36 S 8M 85	36	1	91,67	90,30	98	-	95	75	105	-	
38 S 8M 85	38	1	96,77	95,39	104	-	95	80	105	-	
40 S 8M 85	40	1	101,86	100,49	108	-	95	85	105	-	
44 S 8M 85	44	1	112,05	110,67	121	-	95	96	105	-	litina
48 S 8M 85	48	1	122,23	120,86	129	-	95	104	105	-	
56 S 8M 85	56	1	142,60	141,23	149	-	95	107	105	-	
60 S 8M 85	60	1	152,79	151,42	158	-	95	132	105	-	
64 S 8M 85	64	8	162,97	161,60	168	137	95	100	95	-	
72 S 8M 85	72	8	183,35	181,97	191	158	95	110	95	-	
80 S 8M 85	80	9	203,72	202,35	-	179	95	110	95	-	
84 S 8M 85	84	9	213,90	212,53	-	190	95	110	95	-	
90 S 8M 85	90	10	229,18	227,81	-	204	95	110	95	-	
112 S 8M 85	112	10	285,21	283,83	-	260	95	110	95	19	
144 S 8M 85	144	10	366,69	365,32	-	342	95	120	95	19	
168 S 8M 85	168	10	427,80	426,42	-	403	95	120	95	19	
192 S 8M 85	192	10	488,92	487,54	-	465	95	130	95	19	

 Příklad označení - vzor objednávky: Řemenice **112 S 8M 85**

Ozubené řemenice

Profil S8M

rozteč zubů 8 mm



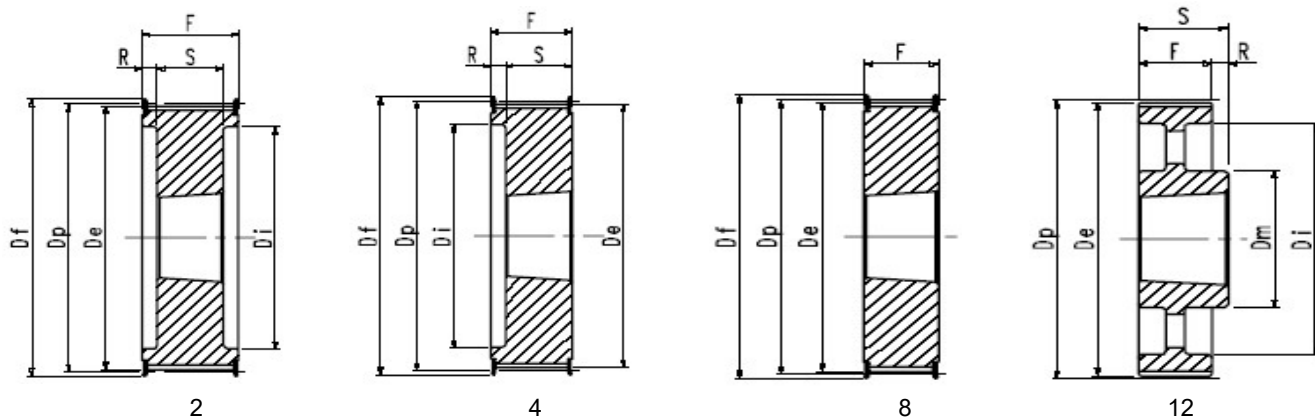
S 8 M - 20 - pro řemen širě 20 mm											
Označení řemenice	Počet zubů	Typ	Typ pouzdra	Dp (mm)	De (mm)	Df (mm)	Di (mm)	F (mm)	Dm (mm)	S (mm)	Materiál
B 22 S 8M 20	22	4	1008	56,02	54,65	62	38	28	-	22	litina
B 24 S 8M 20	24	4	1108	61,12	59,74	67	42	28	-	22	
B 26 S 8M 20	26	4	1108	66,21	64,84	73	45	28	-	22	
B 28 S 8M 20	28	4	1108	71,30	69,93	77	52	28	-	22	
B 30 S 8M 20	30	4	1108	76,39	75,02	84	56	28	-	22	
B 32 S 8M 20	32	4	1610	81,49	80,12	88	65	28	-	25	
B 34 S 8M 20	34	4	1610	86,58	85,21	94	66	28	-	25	
B 36 S 8M 20	36	4	1610	91,67	90,30	98	68	28	-	25	
B 38 S 8M 20	38	4	1610	96,77	95,39	104	76	28	-	25	
B 40 S 8M 20	40	4	1610	101,86	100,49	108	80	28	-	25	
B 44 S 8M 20	44	1	2012	112,05	110,67	121	-	28	99	32	
B 48 S 8M 20	48	1	2012	122,23	120,86	129	-	28	105	32	
B 56 S 8M 20	56	1	2012	142,60	141,23	149	-	28	105	32	
B 64 S 8M 20	64	6	2012	162,97	161,60	168	140	28	110	32	
B 72 S 8M 20	72	6	2012	183,35	181,97	191	158	28	110	32	
B 80 S 8M 20	80	9	2012	203,72	202,35	-	178	28	110	32	
B 90 S 8M 20	90	12	2012	229,18	227,81	-	204	28	110	32	

Příklad označení - vzor objednávky: Řemenice **B 44 S 8M 20 - 2012** Taper Lock

Ozubené řemenice

Profil S8M

rozteč zubů 8 mm



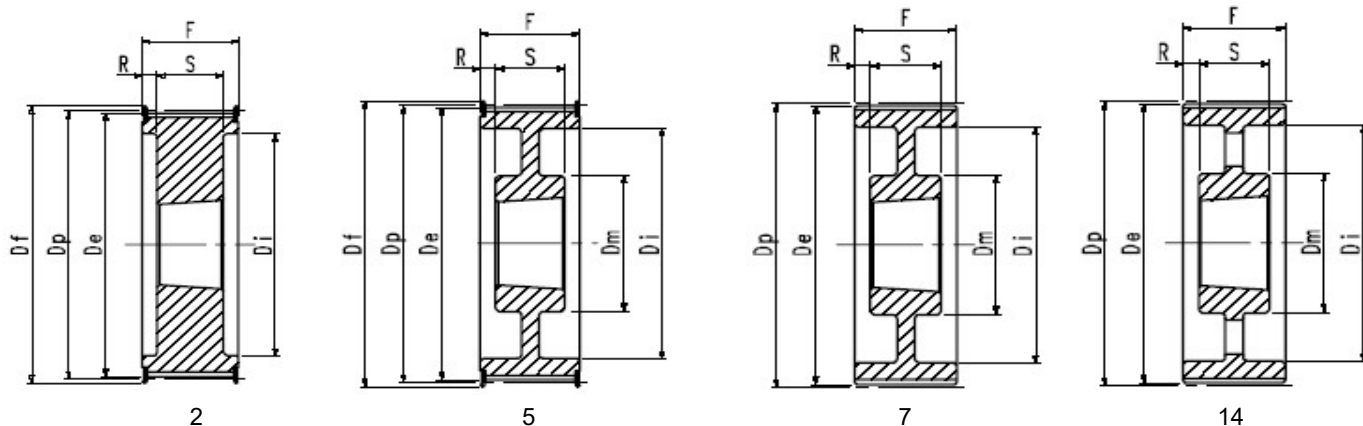
S 8 M - 30 - pro řemen širě 30 mm											
Označení řemenice	Počet zubů	Typ	Typ pouzdra	Dp (mm)	De (mm)	Df (mm)	Di (mm)	F (mm)	Dm (mm)	S (mm)	Materiál
B 22 S 8M 30	22	4	1008	56,02	54,65	62	38	38	-	22	litina
B 24 S 8M 30	24	4	1108	61,12	59,74	67	42	38	-	22	
B 26 S 8M 30	26	4	1108	66,21	64,84	73	45	38	-	22	
B 28 S 8M 30	28	4	1108	71,30	69,93	77	52	38	-	22	
B 30 S 8M 30	30	8	1615	76,39	75,02	84	-	38	-	38	
B 32 S 8M 30	32	8	1615	81,49	80,12	88	-	38	-	38	
B 34 S 8M 30	34	8	1615	86,58	85,21	94	-	38	-	38	
B 36 S 8M 30	36	8	1615	91,67	90,30	98	-	38	-	38	
B 38 S 8M 30	38	8	1615	96,77	95,39	104	-	38	-	38	
B 40 S 8M 30	40	8	1615	101,86	100,49	108	-	38	-	38	
B 44 S 8M 30	44	2	2012	112,05	110,67	121	90	38	-	32	
B 48 S 8M 30	48	2	2012	122,23	120,86	129	98	38	-	32	
B 56 S 8M 30	56	2	2012	142,60	141,23	149	118	38	-	32	
B 64 S 8M 30	64	6	2517	162,97	161,60	168	140	38	115	45	
B 72 S 8M 30	72	6	2517	183,35	181,97	191	158	38	120	45	
B 80 S 8M 30	80	9	2517	203,72	202,35	-	178	38	120	45	
B 90 S 8M 30	90	12	2517	229,18	227,81	-	204	38	120	45	
B 112 S 8M 30	112	12	2517	285,21	283,83	-	260	38	120	45	
B 144 S 8M 30	144	12	2517	366,69	365,32	-	341	38	120	45	

Příklad označení - vzor objednávky: Řemenice **B 32 S 8M 30 - 1615** Taper Lock

Ozubené řemenice

Profil S8M

rozteč zubů 8 mm



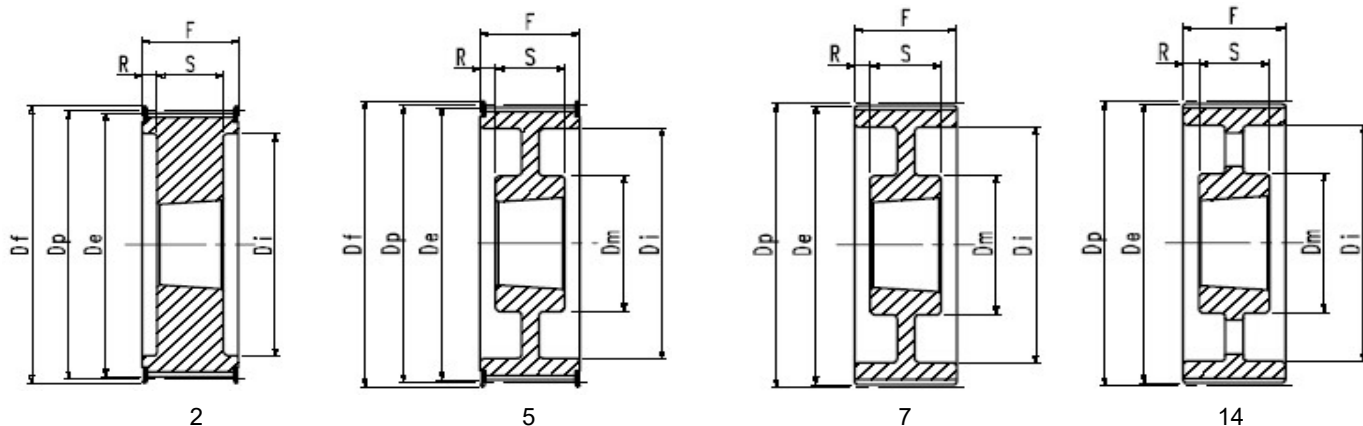
S 8 M - 50 - pro řemen širě 50 mm											
Označení řemenice	Počet zubů	Typ	Typ pouzdra	Dp (mm)	De (mm)	Df (mm)	Di (mm)	F (mm)	Dm (mm)	S (mm)	Materiál
B 28 S 8M 50	28	2	1108	71,30	69,93	77	52	60	-	22	litina
B 30 S 8M 50	30	4	1615	76,39	75,02	84	58	60	-	38	
B 32 S 8M 50	32	4	1615	81,49	80,12	88	60	60	-	38	
B 34 S 8M 50	34	4	1615	86,58	85,21	94	66	60	-	38	
B 36 S 8M 50	36	4	1615	91,67	90,30	98	68	60	-	38	
B 38 S 8M 50	38	4	1615	96,77	95,39	104	75	60	-	38	
B 40 S 8M 50	40	2	2012	101,86	100,49	108	80	60	-	32	
B 44 S 8M 50	44	2	2012	112,05	110,67	121	90	60	-	32	
B 48 S 8M 50	48	2	2012	122,23	120,86	129	100	60	-	32	
B 56 S 8M 50	56	2	2517	142,60	141,23	149	120	60	-	45	
B 64 S 8M 50	64	5	2517	162,97	161,60	168	138	60	115	45	
B 72 S 8M 50	72	5	2517	183,35	181,97	191	158	60	120	45	
B 80 S 8M 50	80	7	3020	203,72	202,35	-	178	60	140	51	
B 90 S 8M 50	90	7	3020	229,18	227,81	-	204	60	146	51	
B 112 S 8M 50	112	14	3020	285,21	283,83	-	260	60	146	51	
B 144 S 8M 50	144	14	3020	366,69	365,32	-	341	60	146	51	
B 168 S 8M 50	168	14	3020	427,80	426,42	-	402	60	146	51	
B 192 S 8M 50	192	14	3020	488,92	487,54	-	462	60	146	51	

Příklad označení - vzor objednávky: Řemenice **B 72 S 8M 50 - 2517** Taper Lock

Ozubené řemenice

Profil S8M

rozteč zubů 8 mm



S 8 M - 85 - pro řemen šře 85 mm											
Označení řemenice	Počet zubů	Typ	Typ pouzdra	Dp (mm)	De (mm)	Df (mm)	Di (mm)	F (mm)	Dm (mm)	S (mm)	Materiál
B 34 S 8M 85	34	2	1615	86,58	85,21	94	66	95	-	38	litina
B 36 S 8M 85	36	2	1615	91,67	90,30	98	68	95	-	38	
B 38 S 8M 85	38	2	1615	96,77	95,39	104	75	95	-	38	
B 40 S 8M 85	40	2	2012	101,86	100,49	108	80	95	-	32	
B 44 S 8M 85	44	2	2012	112,05	110,67	121	90	95	-	32	
B 48 S 8M 85	48	2	2517	122,23	120,86	129	100	95	-	45	
B 56 S 8M 85	56	2	2517	142,60	141,23	149	120	95	-	45	
B 64 S 8M 85	64	5	2517	162,97	161,60	168	138	95	-	45	
B 72 S 8M 85	72	5	3020	183,35	181,97	191	158	95	-	51	
B 80 S 8M 85	80	7	3020	203,72	202,35	-	178	95	140	51	
B 90 S 8M 85	90	7	3020	229,18	227,81	-	204	95	146	51	
B 112 S 8M 85	112	14	3020	285,21	283,83	-	260	95	146	51	
B 144 S 8M 85	144	14	3030	366,69	365,32	-	341	95	140	76	
B 168 S 8M 85	168	14	3030	427,80	426,42	-	402	95	140	76	
B 192 S 8M 85	192	14	3030	488,92	487,54	-	462	95	140	76	

Příklad označení - vzor objednávky: Řemenice **B 72 S 8M 85 - 3020** Taper Lock