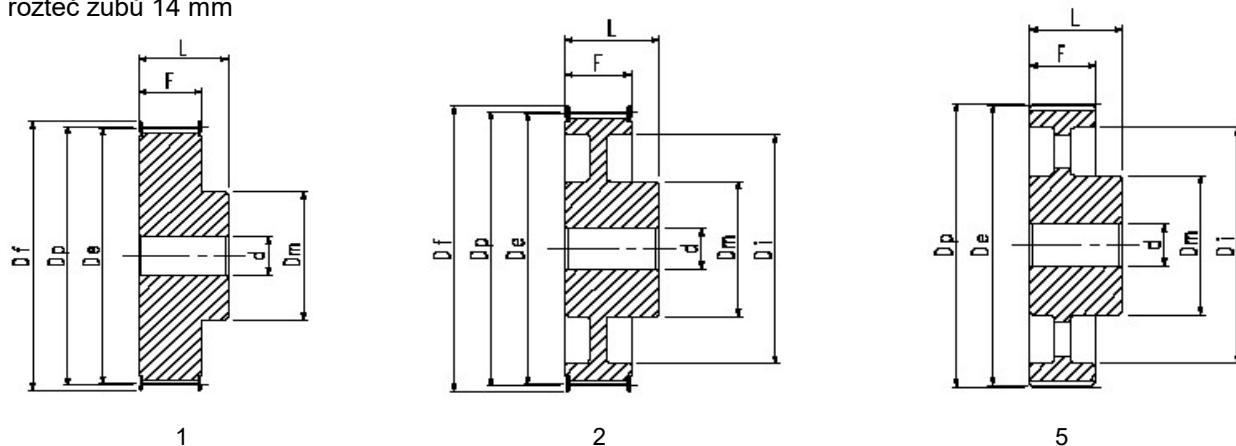


Ozubené řemenice

Profil S14M

rozteč zubů 14 mm



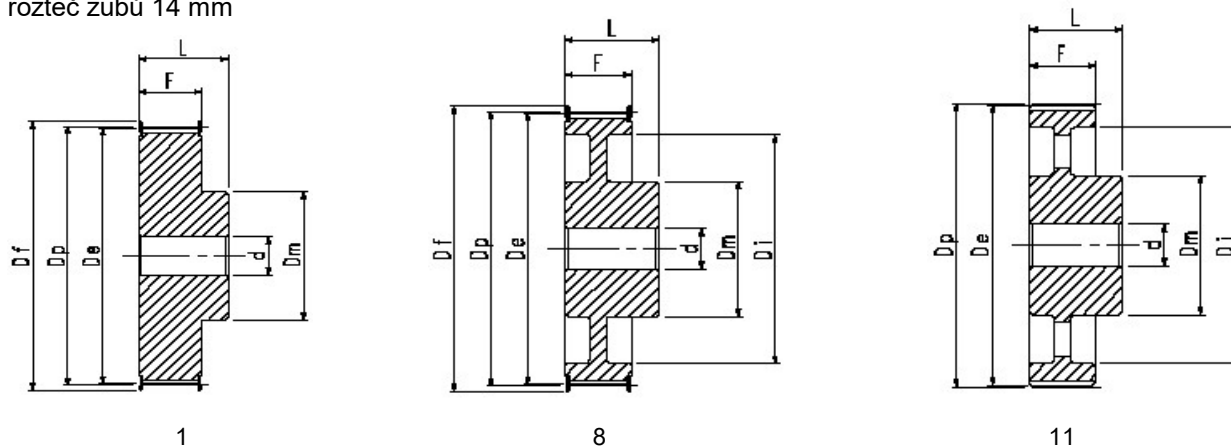
S 14 M - 40 - pro řemen šře 40 mm											
Označení řemenice	Počet zubů	Typ	Dp (mm)	De (mm)	Df (mm)	Di (mm)	F (mm)	Dm (mm)	L (mm)	d (mm)	Materiál
28 S 14M 40	28	1	124,78	121,98	134	-	54	100	69	-	litina
29 S 14M 40	29	1	129,23	126,44	134	-	54	107	69	-	
30 S 14M 40	30	1	133,69	130,90	142	-	54	107	69	-	
32 S 14M 40	32	1	142,60	139,81	150	-	54	114	69	-	
34 S 14M 40	34	1	151,51	148,72	158	-	54	122	69	-	
36 S 14M 40	36	1	160,43	157,63	166	-	54	128	69	-	
38 S 14M 40	38	1	169,34	166,55	177	-	54	141	69	-	
40 S 14M 40	40	1	178,25	175,46	186	-	54	148	69	-	
44 S 14M 40	44	2	196,08	193,28	209	154	54	120	69	-	
48 S 14M 40	48	2	213,90	211,11	216	172	54	135	69	-	
56 S 14M 40	56	2	249,56	246,76	261	207	54	135	69	-	
60 S 14M 40	60	2	267,38	264,59	274	225	54	135	69	-	
64 S 14M 40	64	2	285,21	282,41	288	243	54	135	69	-	
72 S 14M 40	72	5	320,86	318,06	-	279	54	135	69	19	
80 S 14M 40	80	5	356,51	353,71	-	314	54	135	69	19	
84 S 14M 40	84	5	374,33	371,54	-	332	54	135	69	19	
90 S 14M 40	90	5	401,07	398,28	-	359	54	135	69	19	
112 S 14M 40	112	5	499,11	496,32	-	457	54	135	69	19	
144 S 14M 40	144	5	641,71	638,92	-	600	54	135	69	19	

 Příklad označení - vzor objednávky: Řemenice **80 S 14M 40**

Ozubené řemenice

Profil S14M

rozteč zubů 14 mm



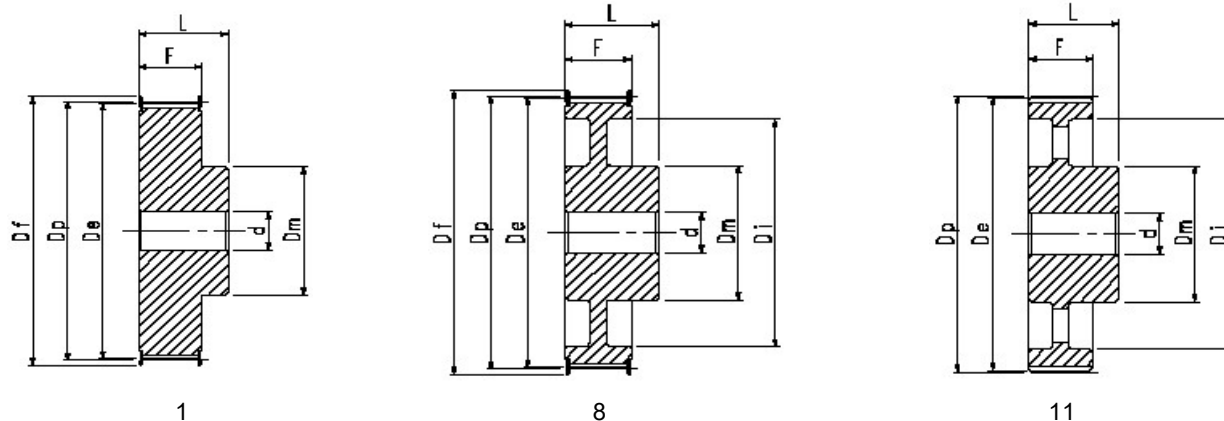
S 14 M - 55 - pro řemen širě 55 mm											
Označení řemenice	Počet zubů	Typ	Dp (mm)	De (mm)	Df (mm)	Di (mm)	F (mm)	Dm (mm)	L (mm)	d (mm)	Materiál
28 S 14M 55	28	1	124,78	121,98	134	-	70	100	85	-	litina
29 S 14M 55	29	1	129,23	126,44	134	-	70	107	85	-	
30 S 14M 55	30	1	133,69	130,90	142	-	70	107	85	-	
32 S 14M 55	32	1	142,60	139,81	150	-	70	114	85	-	
34 S 14M 55	34	1	151,51	148,72	158	-	70	122	85	-	
36 S 14M 55	36	1	160,43	157,63	166	-	70	128	85	-	
38 S 14M 55	38	1	169,34	166,55	177	-	70	141	85	-	
40 S 14M 55	40	1	178,25	175,46	186	-	70	148	85	-	
44 S 14M 55	44	2	196,08	193,28	209	154	70	120	85	-	
48 S 14M 55	48	8	213,90	211,11	216	172	70	135	70	-	
56 S 14M 55	56	8	249,56	246,76	261	207	70	135	70	-	
60 S 14M 55	60	8	267,38	264,59	274	225	70	135	70	-	
64 S 14M 55	64	8	285,21	282,41	288	243	70	135	70	-	
72 S 14M 55	72	11	320,86	318,06	-	279	70	135	70	19	
80 S 14M 55	80	11	356,51	353,71	-	314	70	135	70	19	
84 S 14M 55	84	11	374,33	371,54	-	332	70	135	70	19	
90 S 14M 55	90	11	401,07	398,28	-	359	70	135	70	19	
112 S 14M 55	112	11	499,11	496,32	-	457	70	135	70	19	
144 S 14M 55	144	11	641,71	638,92	-	600	70	135	70	19	

 Příklad označení - vzor objednávky: Řemenice **90 S 14M 55**

Ozubené řemenice

Profil S14M

rozteč zubů 14 mm



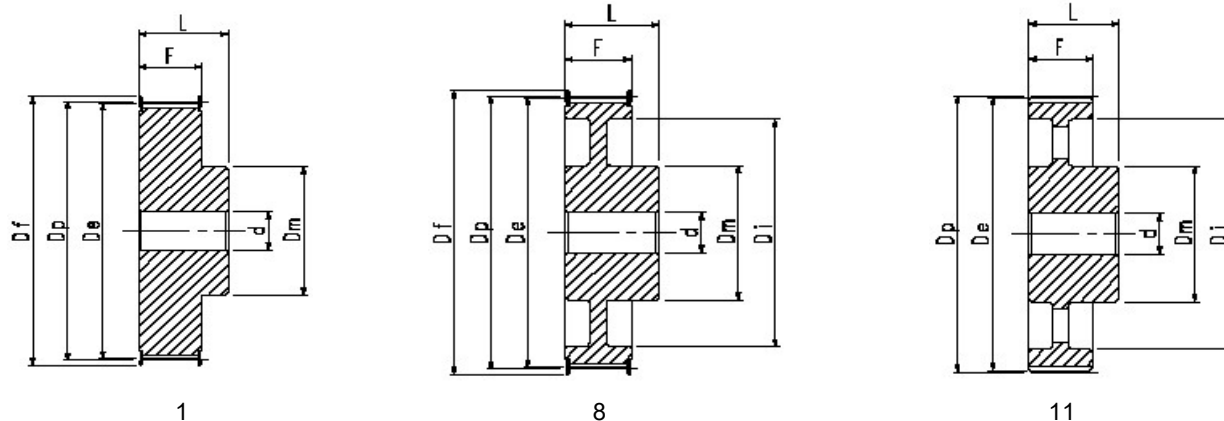
S 14 M - 85 - pro řemen širě 85 mm											
Označení řemenice	Počet zubů	Typ	Dp (mm)	De (mm)	Df (mm)	Di (mm)	F (mm)	Dm (mm)	L (mm)	d (mm)	Materiál
28 S 14M 85	28	1	124,78	121,98	134	-	102	100	117	-	litina
29 S 14M 85	29	1	129,23	126,44	134	-	102	107	117	-	
30 S 14M 85	30	1	133,69	130,90	142	-	102	107	117	-	
32 S 14M 85	32	1	142,60	139,81	150	-	102	114	117	-	
34 S 14M 85	34	1	151,51	148,72	158	-	102	122	117	-	
36 S 14M 85	36	1	160,43	157,63	166	-	102	128	117	-	
38 S 14M 85	38	1	169,34	166,55	177	-	102	141	117	-	
40 S 14M 85	40	1	178,25	175,46	186	-	102	148	117	-	
44 S 14M 85	44	1	196,08	193,28	209	-	102	169	117	-	
48 S 14M 85	48	1	213,90	211,11	216	-	102	186	117	-	
56 S 14M 85	56	8	249,56	246,76	261	207	102	150	102	-	
60 S 14M 85	60	8	267,38	264,59	274	225	102	150	102	-	
64 S 14M 85	64	8	285,21	282,41	288	243	102	150	102	-	
72 S 14M 85	72	11	320,86	318,06	-	279	102	150	102	19	
80 S 14M 85	80	11	356,51	353,71	-	314	102	150	102	19	
84 S 14M 85	84	11	374,33	371,54	-	332	102	150	102	19	
90 S 14M 85	90	11	401,07	398,28	-	359	102	150	102	19	
112 S 14M 85	112	11	499,11	496,32	-	457	102	150	102	19	
144 S 14M 85	144	11	641,71	638,92	-	600	102	150	102	19	

 Příklad označení - vzor objednávky: Řemenice **44 S 14M 85**

Ozubené řemenice

Profil S14M

rozteč zubů 14 mm



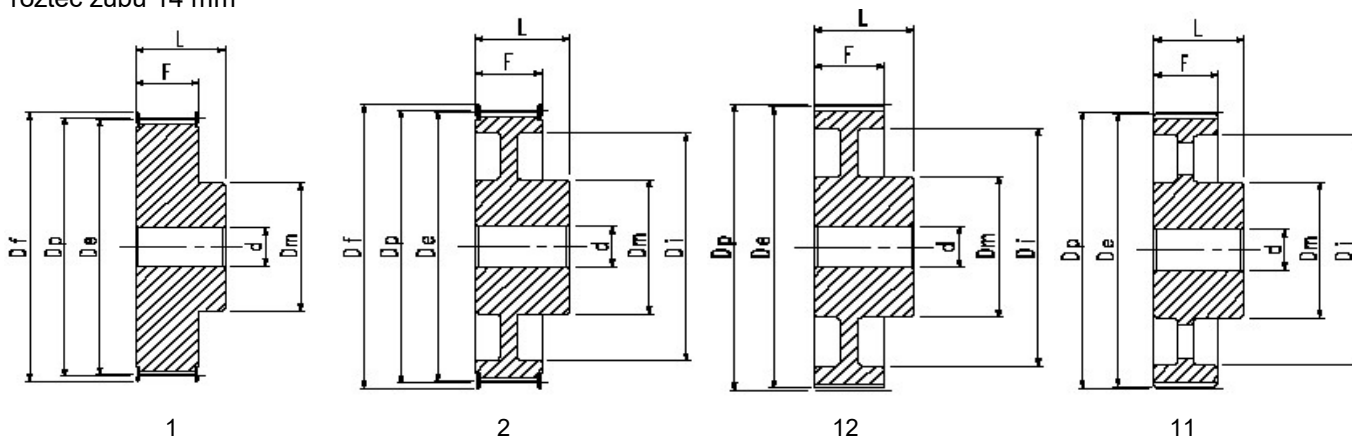
S 14 M - 115 - pro řemen širě 115 mm											
Označení řemenice	Počet zubů	Typ	Dp (mm)	De (mm)	Df (mm)	Di (mm)	F (mm)	Dm (mm)	L (mm)	d (mm)	Materiál
28 S 14M 115	28	1	124,78	121,98	134	-	133	100	148	-	litina
29 S 14M 115	29	1	129,23	126,44	134	-	133	107	148	-	
30 S 14M 115	30	1	133,69	130,90	142	-	133	107	148	-	
32 S 14M 115	32	1	142,60	139,81	150	-	133	114	148	-	
34 S 14M 115	34	1	151,51	148,72	158	-	133	122	148	-	
36 S 14M 115	36	1	160,43	157,63	166	-	133	128	148	-	
38 S 14M 115	38	1	169,34	166,55	177	-	133	141	148	-	
40 S 14M 115	40	1	178,25	175,46	186	-	133	148	148	-	
44 S 14M 115	44	1	196,08	193,28	209	-	133	169	148	-	
48 S 14M 115	48	1	213,90	211,11	216	-	133	186	148	-	
56 S 14M 115	56	2	249,56	246,76	261	207	133	150	133	-	
60 S 14M 115	60	8	267,38	264,59	274	225	133	150	133	-	
64 S 14M 115	64	8	285,21	282,41	288	243	133	150	133	-	
72 S 14M 115	72	11	320,86	318,06	-	279	133	150	133	19	
80 S 14M 115	80	11	356,51	353,71	-	314	133	150	133	19	
84 S 14M 115	84	11	374,33	371,54	-	332	133	150	133	19	
90 S 14M 115	90	11	401,07	398,28	-	359	133	150	133	19	
112 S 14M 115	112	11	499,11	496,32	-	457	133	150	133	19	
144 S 14M 115	144	11	641,71	638,92	-	600	133	150	133	19	

 Příklad označení - vzor objednávky: Řemenice **44 S 14M 115**

Ozubené řemenice

Profil S14M

rozteč zubů 14 mm



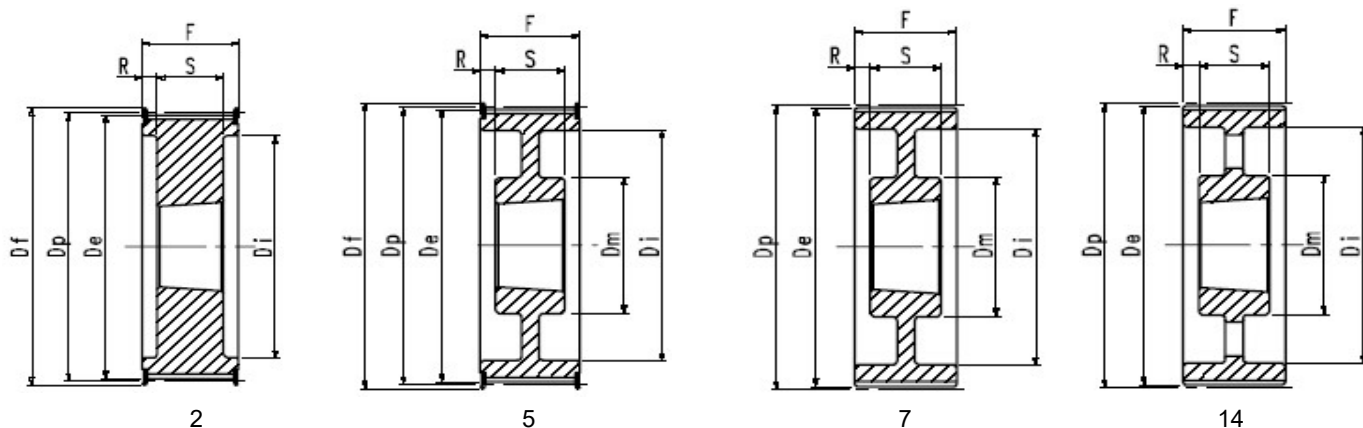
S 14 M - 170 - pro řemen šíře 170 mm											
Označení řemenice	Počet zubů	Typ	Dp (mm)	De (mm)	Df (mm)	Di (mm)	F (mm)	Dm (mm)	L (mm)	d (mm)	Materiál
28 S 14M 170	28	1	124,78	121,98	134	-	184	100	202	-	litina
29 S 14M 170	29	1	129,23	126,44	134	-	187	107	202	-	
30 S 14M 170	30	1	133,69	130,90	142	-	187	107	202	-	
32 S 14M 170	32	1	142,60	139,81	150	-	187	114	202	-	
34 S 14M 170	34	1	151,51	148,72	158	-	187	122	202	-	
36 S 14M 170	36	1	160,43	157,63	166	-	187	128	202	-	
38 S 14M 170	38	1	169,34	166,55	177	-	187	141	202	-	
40 S 14M 170	40	1	178,25	175,46	186	-	187	148	202	-	
44 S 14M 170	44	1	196,08	193,28	209	-	187	169	202	-	
48 S 14M 170	48	1	213,90	211,11	216	-	187	186	202	-	
56 S 14M 170	56	2	249,56	246,76	261	207	187	160	202	-	
60 S 14M 170	60	2	267,38	264,59	274	225	187	160	202	-	
64 S 14M 170	64	2	285,21	282,41	288	243	187	180	202	-	
72 S 14M 170	72	12	320,86	318,06	-	279	187	180	187	19	
80 S 14M 170	80	12	356,51	353,71	-	314	187	180	187	19	
84 S 14M 170	84	11	374,33	371,54	-	332	187	180	187	19	
90 S 14M 170	90	11	401,07	398,28	-	359	187	180	187	19	
112 S 14M 170	112	11	499,11	496,32	-	457	187	200	187	19	
144 S 14M 170	144	11	641,71	638,92	-	600	187	220	187	19	

 Příklad označení - vzor objednávky: Řemenice **112 S 14M 170**

Ozubené řemenice

Profil S14M

rozteč zubů 14 mm



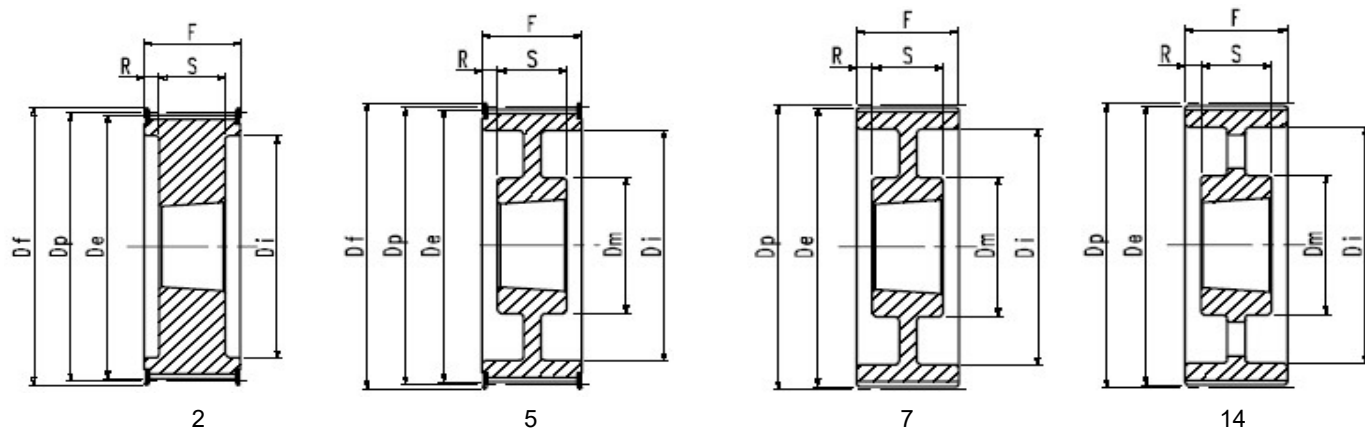
S 14 M - 40 - pro řemen šíře 40 mm											
Označení řemenice	Počet zubů	Typ	Typ pouzdra	Dp (mm)	De (mm)	Df (mm)	Di (mm)	F (mm)	Dm (mm)	S (mm)	Materiál
B 28 S 14M 40	28	2	2012	124,78	121,98	134	98	54	-	32	litina
B 29 S 14M 40	29	2	2012	129,23	126,44	134	100	54	-	32	
B 30 S 14M 40	30	2	2012	133,69	130,90	142	100	54	-	32	
B 32 S 14M 40	32	2	2012	142,60	139,81	150	104	54	-	32	
B 34 S 14M 40	34	2	2517	151,51	148,72	158	110	54	-	45	
B 36 S 14M 40	36	2	2517	160,43	157,63	166	120	54	-	45	
B 38 S 14M 40	38	2	2517	169,34	166,55	177	130	54	-	45	
B 40 S 14M 40	40	2	2517	178,25	175,46	186	138	54	-	45	
B 44 S 14M 40	44	2	3020	196,08	193,28	209	154	54	-	51	
B 48 S 14M 40	48	2	3020	213,90	211,11	216	172	54	-	51	
B 56 S 14M 40	56	5	3020	249,56	246,76	261	207	54	146	51	
B 64 S 14M 40	64	5	3020	285,21	282,41	288	243	54	146	51	
B 72 S 14M 40	72	7	3020	320,86	318,06	-	279	54	146	51	
B 80 S 14M 40	80	14	3020	356,51	353,71	-	314	54	146	51	
B 90 S 14M 40	90	14	3020	401,07	398,28	-	359	54	146	51	
B 112 S 14M 40	112	14	3020	499,11	496,32	-	457	54	146	51	
B 144 S 14M 40	144	14	3020	641,71	638,92	-	600	54	146	51	

 Příklad označení - vzor objednávky: Řemenice **B 44 S 14M 40 - 3020** Taper Lock

Ozubené řemenice

Profil S14M

rozteč zubů 14 mm



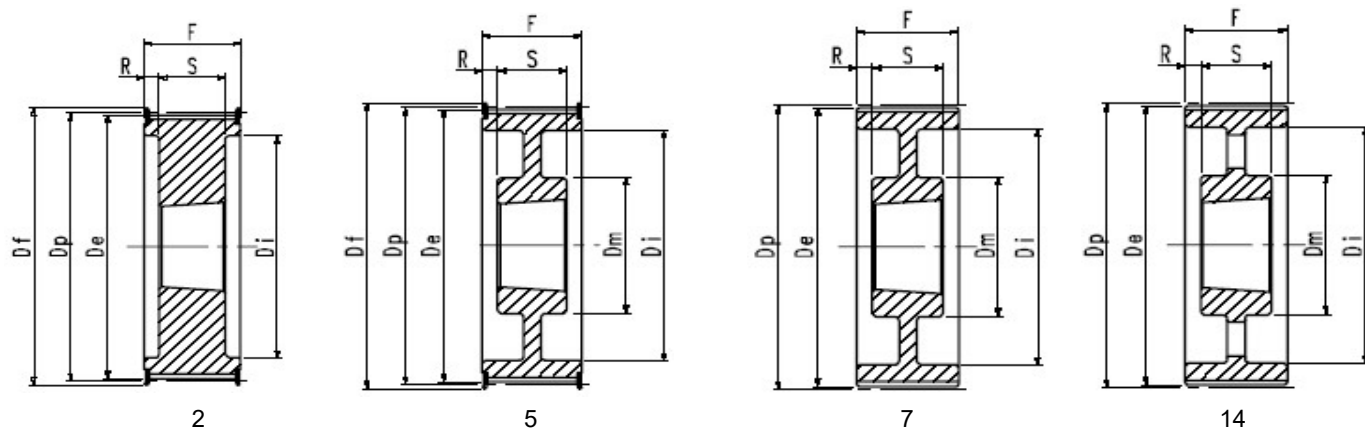
S 14 M - 55 - pro řemen šíře 55 mm											
Označení řemenice	Počet zubů	Typ	Typ pouzdra	Dp (mm)	De (mm)	Df (mm)	Di (mm)	F (mm)	Dm (mm)	S (mm)	Materiál
B 28 S 14M 55	28	2	2012	124,78	121,98	134	98	70	-	32	litina
B 29 S 14M 55	29	2	2012	129,23	126,44	134	100	70	-	32	
B 30 S 14M 55	30	2	2517	133,69	130,90	142	100	70	-	45	
B 32 S 14M 55	32	2	2517	142,60	139,81	150	104	70	-	45	
B 34 S 14M 55	34	2	2517	151,51	148,72	158	110	70	-	45	
B 36 S 14M 55	36	2	2517	160,43	157,63	166	120	70	-	45	
B 38 S 14M 55	38	2	2517	169,34	166,55	177	130	70	-	45	
B 40 S 14M 55	40	2	2517	178,25	175,46	186	138	70	-	45	
B 44 S 14M 55	44	2	3020	196,08	193,28	209	154	70	-	51	
B 48 S 14M 55	48	2	3020	213,90	211,11	216	172	70	-	51	
B 56 S 14M 55	56	5	3020	249,56	246,76	261	207	70	146	51	
B 64 S 14M 55	64	5	3020	285,21	282,41	288	243	70	146	51	
B 72 S 14M 55	72	7	3020	320,86	318,06	-	279	70	146	51	
B 80 S 14M 55	80	14	3020	356,51	353,71	-	314	70	146	51	
B 90 S 14M 55	90	14	3020	401,07	398,28	-	359	70	146	51	
B 112 S 14M 55	112	14	3020	499,11	496,32	-	457	70	146	51	
B 144 S 14M 55	144	14	3020	641,71	638,92	-	600	70	146	51	

Příklad označení - vzor objednávky: Řemenice **B 44 S 14M 55 - 3020** Taper Lock

Ozubené řemenice

Profil S14M

rozteč zubů 14 mm



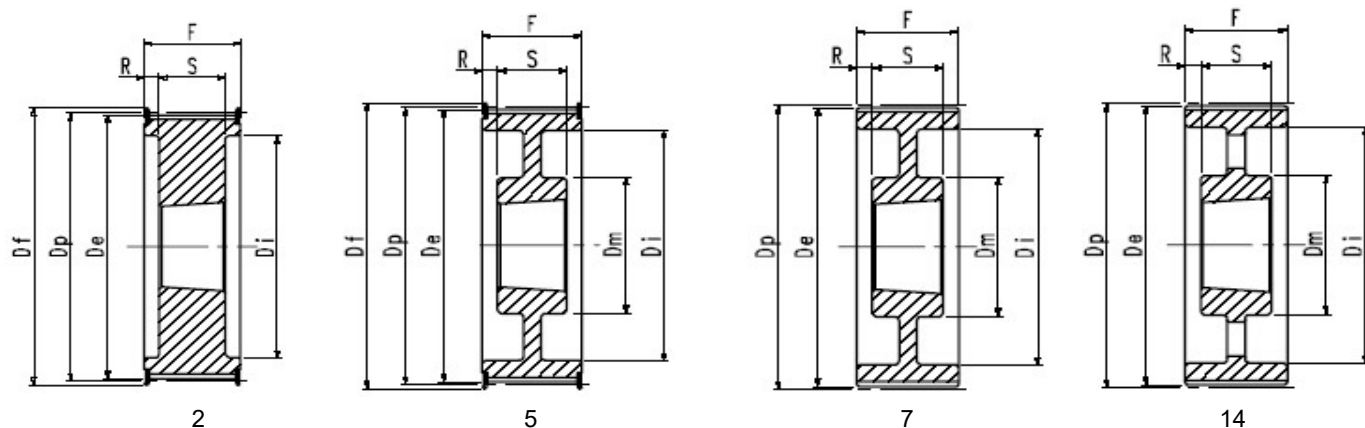
S 14 M - 85 - pro řemen šíře 85 mm											
Označení řemenice	Počet zubů	Typ	Typ pouzdra	Dp (mm)	De (mm)	Df (mm)	Di (mm)	F (mm)	Dm (mm)	S (mm)	Materiál
B 28 S 14M 85	28	2	2517	124,78	121,98	134	98	102	-	45	litina
B 29 S 14M 85	29	2	2517	129,23	126,44	134	100	102	-	45	
B 30 S 14M 85	30	2	2517	133,69	130,90	142	100	102	-	45	
B 32 S 14M 85	32	2	2517	142,60	139,81	150	104	102	-	45	
B 34 S 14M 85	34	2	2517	151,51	148,72	158	110	102	-	45	
B 36 S 14M 85	36	2	3020	160,43	157,63	166	120	102	-	51	
B 38 S 14M 85	38	2	3020	169,34	166,55	177	130	102	-	51	
B 40 S 14M 85	40	2	3020	178,25	175,46	186	138	102	-	51	
B 44 S 14M 85	44	2	3030	196,08	193,28	209	154	102	-	76	
B 48 S 14M 85	48	2	3030	213,90	211,11	216	172	102	-	76	
B 56 S 14M 85	56	2	3535	249,56	246,76	261	207	102	-	89	
B 64 S 14M 85	64	5	3535	285,21	282,41	288	243	102	178	89	
B 72 S 14M 85	72	7	3535	320,86	318,06	-	279	102	178	89	
B 80 S 14M 85	80	14	3535	356,51	353,71	-	314	102	178	89	
B 90 S 14M 85	90	14	3535	401,07	398,28	-	359	102	178	89	
B 112 S 14M 85	112	14	3535	499,11	496,32	-	457	102	178	89	
B 144 S 14M 85	144	14	3535	641,71	638,92	-	600	102	178	89	

Příklad označení - vzor objednávky: Řemenice **B 72 S 14M 85 - 3535** Taper Lock

Ozubené řemenice

Profil S14M

rozteč zubů 14 mm



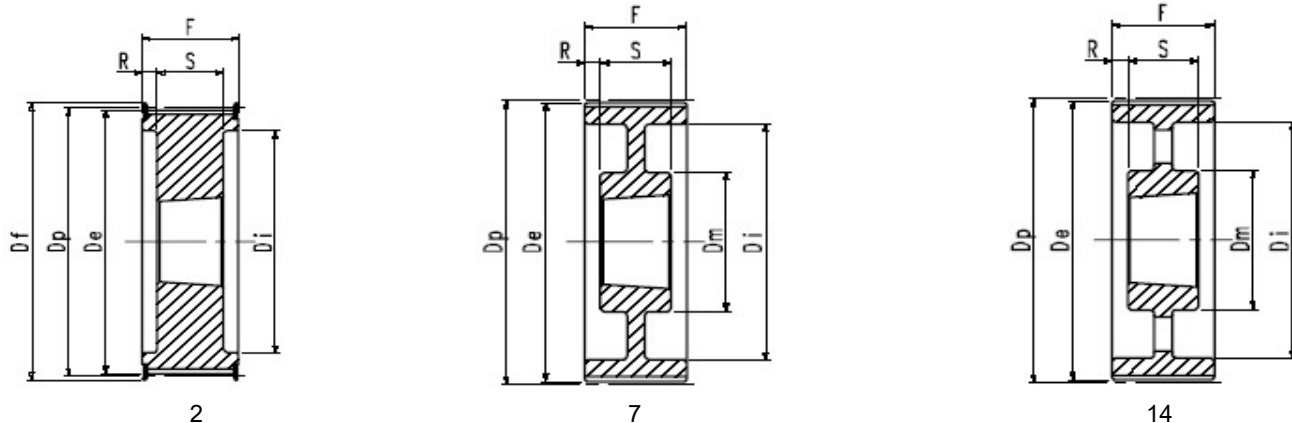
S 14 M - 115 - pro řemen šíře 115 mm											
Označení řemenice	Počet zubů	Typ	Typ pouzdra	Dp (mm)	De (mm)	Df (mm)	Di (mm)	F (mm)	Dm (mm)	S (mm)	Materiál
B 28 S 14M 115	28	2	2517	124,78	121,98	134	98	133	-	45	litina
B 29 S 14M 115	29	2	2517	129,23	126,44	134	100	133	-	45	
B 30 S 14M 115	30	2	2517	133,69	130,90	142	100	133	-	45	
B 32 S 14M 115	32	2	2517	142,60	139,81	150	104	133	-	45	
B 34 S 14M 115	34	2	2517	151,51	148,72	158	110	133	-	45	
B 36 S 14M 115	36	2	3020	160,43	157,63	166	120	133	-	51	
B 38 S 14M 115	38	2	3020	169,34	166,55	177	130	133	-	51	
B 40 S 14M 115	40	2	3020	178,25	175,46	186	138	133	-	51	
B 44 S 14M 115	44	2	3030	196,08	193,28	209	154	133	-	76	
B 48 S 14M 115	48	2	3030	213,90	211,11	216	172	133	-	76	
B 56 S 14M 115	56	2	3535	249,56	246,76	261	207	133	-	89	
B 64 S 14M 115	64	5	3535	285,21	282,41	288	243	133	178	89	
B 72 S 14M 115	72	7	3535	320,86	318,06	-	279	133	178	89	
B 80 S 14M 115	80	14	3535	356,51	353,71	-	314	133	178	89	
B 90 S 14M 115	90	14	3535	401,07	398,28	-	359	133	178	89	
B 112 S 14M 115	112	14	3535	499,11	496,32	-	457	133	178	89	
B 144 S 14M 115	144	14	3535	641,71	638,92	-	600	133	178	102	

 Příklad označení - vzor objednávky: Řemenice **B 72 S 14M 115 - 3535** Taper Lock

Ozubené řemenice

Profil S14M

rozteč zubů 14 mm



S 14 M - 170 - pro řemen šíře 170 mm											
Označení řemenice	Počet zubů	Typ	Typ pouzdra	Dp (mm)	De (mm)	Df (mm)	Di (mm)	F (mm)	Dm (mm)	S (mm)	Materiál
B 38 S 14M 170	38	2	3030	169,34	166,55	177	130	187	-	76	litina
B 40 S 14M 170	40	2	3030	178,25	175,46	186	138	187	-	76	
B 44 S 14M 170	44	2	3535	196,08	193,28	209	154	187	-	89	
B 48 S 14M 170	48	2	3535	213,90	211,11	216	172	187	-	89	
B 56 S 14M 170	56	2	3535	249,56	246,76	261	207	187	-	89	
B 64 S 14M 170	64	2	4040	285,21	282,41	288	243	187	-	102	
B 72 S 14M 170	72	2	4040	320,86	318,06	-	279	187	215	102	
B 80 S 14M 170	80	7	4040	356,51	353,71	-	314	187	215	102	
B 90 S 14M 170	90	14	4040	401,07	398,28	-	359	187	215	102	
B 112 S 14M 170	112	14	5050	499,11	496,32	-	457	187	267	127	
B 144 S 14M 170	144	14	5050	641,71	638,92	-	600	187	267	127	

Příklad označení - vzor objednávky: Řemenice **B 72 S 14M 170 - 4040** Taper Lock