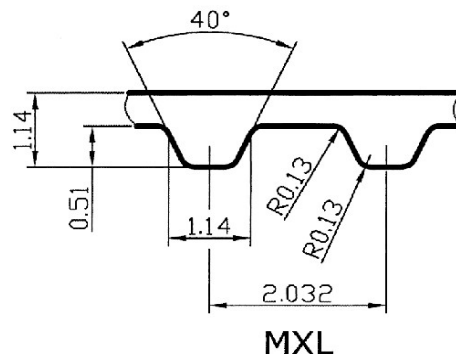
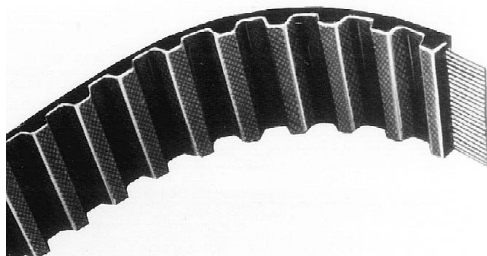


Ozubené řemeny

Profil **MXL**



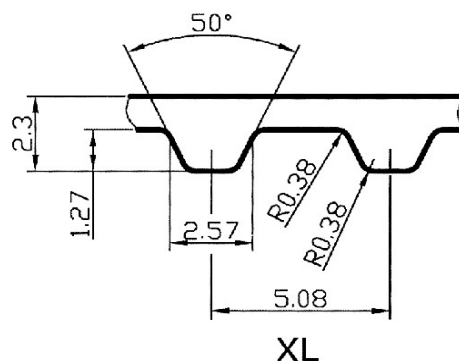
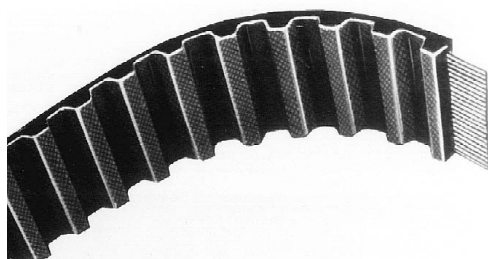
PROFIL MXL							
rozteč zubů 8/10" (2,032 mm)							
Označení řemene	Délka řemene (v palcích)	Délka řemene (mm)	Počet zubů	Označení řemene	Délka řemene (v palcích)	Délka řemene (mm)	Počet zubů
MXL 264	2,64	67	33	MXL 880	8,80	224	110
MXL 360	3,60	91	45	MXL 896	8,96	228	112
MXL 432	4,32	110	54	MXL 904	9,04	230	113
MXL 440	4,40	112	55	MXL 912	9,12	232	114
MXL 448	4,48	114	56	MXL 920	9,20	234	115
MXL 464	4,64	118	58	MXL 960	9,60	244	120
MXL 480	4,80	122	60	MXL 976	9,76	248	122
MXL 488	4,88	124	61	MXL 984	9,84	250	123
MXL 536	5,36	136	67	MXL 1056	10,56	268	132
MXL 544	5,44	138	68	MXL 1120	11,20	284	140
MXL 560	5,60	142	70	MXL 1200	12,00	305	150
MXL 568	5,68	144	71	MXL 1224	12,24	311	153
MXL 576	5,76	146	72	MXL 1280	12,80	325	160
MXL 600	6,00	152	75	MXL 1400	14,00	356	175
MXL 640	6,40	163	80	MXL 1520	15,20	386	190
MXL 664	6,64	169	83	MXL 1600	16,00	406	200
MXL 672	6,72	171	84	MXL 1800	18,00	457	225
MXL 704	7,04	179	88	MXL 1888	18,88	480	236
MXL 720	7,20	183	90	MXL 1984	19,84	504	248
MXL 776	7,76	197	97	MXL 1992	19,92	506	249
MXL 800	8,00	203	100	MXL 2008	20,08	510	251
MXL 816	8,16	207	102	MXL 2048	20,48	520	256
MXL 824	8,24	209	103	MXL 2480	24,80	630	310
MXL 840	8,40	213	105	MXL 2880	28,80	732	360
MXL 848	8,48	215	106	MXL 3984	39,84	1012	498
MXL 864	8,64	219	108	MXL 4040	40,40	1026	505
Standardní šířky řemenů: (kód / mm)		012 / 3,175 mm		019 / 4,764 mm		025 / 6,35 mm	

Převážně neskladové položky, podmínky pro objednání konkrétního typu řemenu nutno prověřit individuálně.

Příklad označení - vzor objednávky: Řemen ozubený **025 MXL 920**

Ozubené řemeny

Profil XL



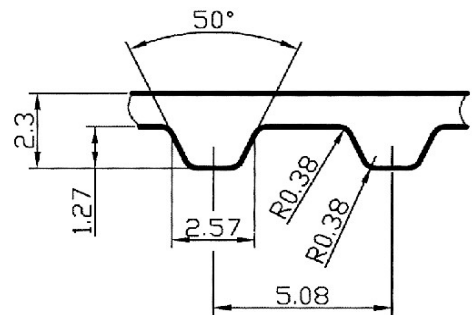
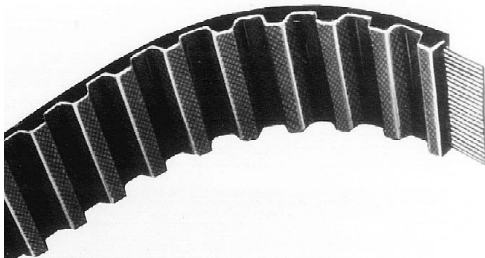
XL

PROFIL XL							
rozteč zubů 1/5" (5,08 mm)							
Označení řemene	Délka řemene (v palcích)	Délka řemene (mm)	Počet zubů	Označení řemene	Délka řemene (v palcích)	Délka řemene (mm)	Počet zubů
XL 60	6,0	152	30	XL 170	17,0	432	85
XL 70	7,0	178	35	XL 174	17,4	442	87
XL 80	8,0	203	40	XL 176	17,6	447	88
XL 86	8,6	218	43	XL 178	17,8	452	89
XL 88	8,8	224	44	XL 180	18,0	457	90
XL 90	9,0	229	45	XL 182	18,2	462	91
XL 92	9,2	234	46	XL 184	18,4	467	92
XL 94	9,4	239	47	XL 188	18,8	478	94
XL 96	9,6	244	48	XL 190	19,0	483	95
XL 98	9,8	249	49	XL 192	19,2	488	96
XL 100	10,0	254	50	XL 194	19,4	493	97
XL 102	10,2	259	51	XL 196	19,6	498	98
XL 106	10,6	269	53	XL 200	20,0	508	100
XL 108	10,8	274	54	XL 210	21,0	533	105
XL 110	11,0	279	55	XL 220	22,0	559	110
XL 112	11,2	284	56	XL 230	23,0	584	115
XL 116	11,6	295	58	XL 240	24,0	610	120
XL 118	11,8	300	59	XL 244	24,4	620	122
XL 120	12,0	305	60	XL 248	24,8	630	124
XL 124	12,4	315	62	XL 250	25,0	635	125
XL 126	12,6	320	63	XL 260	26,0	660	130
XL 130	13,0	330	65	XL 270	27,0	686	135
XL 134	13,4	340	67	XL 272	27,2	691	136
XL 136	13,6	345	68	XL 274	27,4	696	137
XL 138	13,8	351	69	XL 280	28,0	711	140
XL 140	14,0	356	70	XL 286	28,6	726	143
XL 142	14,2	361	71	XL 290	29,0	737	145
XL 148	14,8	376	74	XL 296	29,6	752	148
XL 150	15,0	381	75	XL 300	30,0	762	150
XL 156	15,6	396	76	XL 306	30,6	777	153
XL 160	16,0	406	80	XL 310	31,0	787	155
XL 162	16,2	411	81	XL 316	31,6	803	158
XL 166	16,6	422	83	XL 322	32,2	818	161
XL 168	16,8	427	84	XL 330	33,0	838	165
Standardní šířky řemenů: (kód / mm)		025 / 6,35 mm		031 / 7,49 mm		037 / 9,53 mm	

Příklad označení - vzor objednávky: Řemen ozubený 037 XL 220

Ozubené řemeny

Profil XL



XL

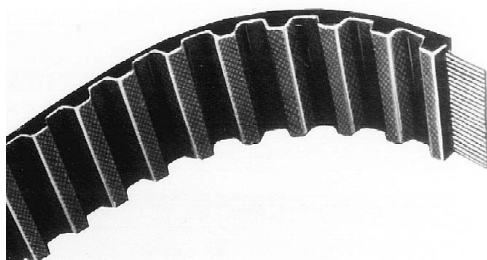
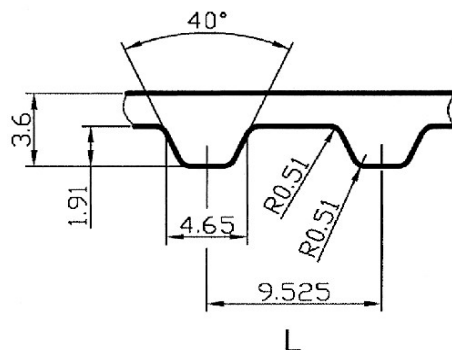
PROFIL XL							
rozteč zubů 1/5" (5,08 mm)							
Označení řemene	Délka řemene (v palcích)	Délka řemene (mm)	Počet zubů	Označení řemene	Délka řemene (v palcích)	Délka řemene (mm)	Počet zubů
XL 340	34,0	864	170	XL 432	43,2	1097	216
XL 344	34,4	874	172	XL 434	43,4	1102	217
XL 350	35,0	889	175	XL 438	43,8	1113	219
XL 360	36,0	914	180	XL 460	46,0	1168	230
XL 380	38,0	965	190	XL 498	49,8	1265	249
XL 388	38,8	986	194	XL 506	50,6	1285	253
XL 390	39,0	991	195	XL 514	51,4	1306	257
XL 392	39,2	996	196	XL 580	58,0	1473	290
XL 412	41,2	1047	206	XL 630	63,0	1600	315
XL 414	41,4	1052	207				
Standardní šířky řemenů: (kód / mm)		025 / 6,35 mm		031 / 7,49 mm		037 / 9,53 mm	

Příklad označení - vzor objednávky: Řemen ozubený **037 XL 360**

Ozubené řemeny

 Profil **L**

 ContiTech



PROFIL L

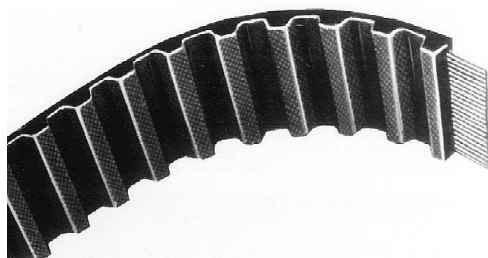
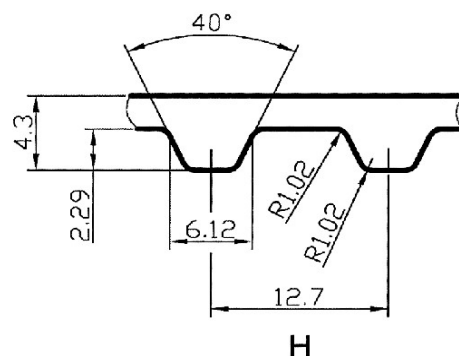
rozteč zubů 3/8" (9,525 mm)

Označení řemene	Délka řemene (v palcích)	Délka řemene (mm)	Počet zubů	Označení řemene	Délka řemene (v palcích)	Délka řemene (mm)	Počet zubů
L 109	10,9	276	29	L 345	34,5	876	92
L 124	12,4	314	33	L 360	36,0	914	96
L 150	15,0	381	40	L 367	36,7	933	98
L 165	16,5	419	44	L 375	37,5	953	100
L 169	16,9	429	45	L 390	39,0	991	104
L 173	17,3	438	46	L 405	40,5	1029	108
L 187	18,7	476	50	L 420	42,0	1067	112
L 202	20,2	514	54	L 424	42,4	1076	113
L 210	21,0	533	56	L 427	42,7	1086	114
L 225	22,5	572	60	L 435	43,5	1105	116
L 232	23,3	591	62	L 439	43,9	1114	117
L 236	23,6	600	63	L 450	45,0	1143	120
L 240	24,0	610	64	L 454	45,4	1153	121
L 244	24,4	619	65	L 480	48,0	1219	128
L 255	25,5	648	68	L 510	51,0	1295	136
L 259	25,9	657	69	L 525	52,5	1334	140
L 263	26,3	667	70	L 540	54,0	1372	144
L 270	27,0	686	72	L 600	60,0	1524	160
L 285	28,5	724	76	L 630	63,0	1600	168
L 300	30,0	762	80	L 660	66,0	1676	176
L 322	32,3	819	86	L 817	81,7	2075	218
Standardní šířky řemenu: (kód / mm)		050 / 12,7 mm		075 / 19,05 mm		100 / 25,4 mm	

 Příklad označení - vzor objednávky: Řemen ozubený **075 L 480**

Ozubené řemeny

Profil H

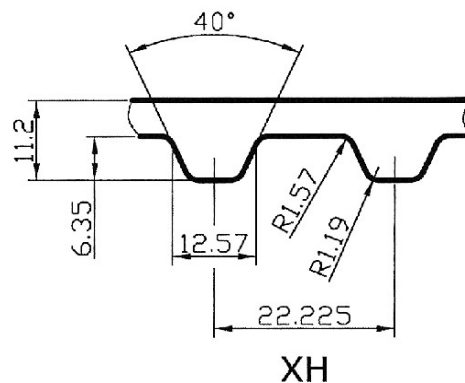
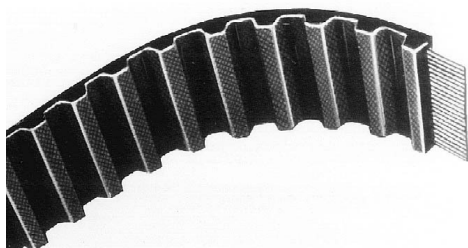
 ContiTech



PROFIL H							
rozeč zubů 1/2" (12,7 mm)							
Označení řemene	Délka řemene (v palcích)	Délka řemene (mm)	Počet zubů	Označení řemene	Délka řemene (v palcích)	Délka řemene (mm)	Počet zubů
H 230	23,0	584	46	H 560	56,0	1422	112
H 240	24,0	610	48	H 570	57,0	1448	114
H 255	25,5	648	51	H 580	58,0	1473	116
H 270	27,0	686	54	H 600	60,0	1524	120
H 280	28,0	711	56	H 630	63,0	1600	126
H 300	30,0	762	60	H 650	65,0	1651	130
H 310	31,0	787	62	H 660	66,0	1676	132
H 315	31,5	800	63	H 670	67,0	1702	134
H 320	32,0	813	64	H 680	68,0	1727	136
H 330	33,0	838	66	H 700	70,0	1778	140
H 335	33,5	851	67	H 720	72,0	1829	144
H 340	34,0	864	68	H 730	73,0	1854	146
H 350	35,0	889	70	H 750	75,0	1905	150
H 360	36,0	914	72	H 770	77,0	1956	154
H 370	37,0	940	74	H 800	80,0	2032	160
H 375	37,5	953	75	H 810	81,0	2057	162
H 390	39,0	991	78	H 820	82,0	2083	164
H 400	40,0	1016	80	H 850	85,0	2159	170
H 410	41,0	1041	82	H 860	86,0	2184	172
H 420	42,0	1067	84	H 900	90,0	2286	180
H 430	43,0	1092	86	H 950	95,0	2413	190
H 450	45,0	1143	90	H 1000	100,0	2540	200
H 465	46,5	1181	93	H 1100	110,0	2794	220
H 480	48,0	1219	96	H 1120	112,0	2845	224
H 490	49,0	1245	98	H 1140	114,0	2896	228
H 510	51,0	1295	102	H 1150	115,0	2921	230
H 520	52,0	1321	104	H 1250	125,0	3175	250
H 530	53,0	1346	106	H 1400	140,0	3556	280
H 540	54,0	1372	108	H 1700	170,0	4318	340
Standardní šířky řemenů: (kód / mm)	075 / 19,05 mm		100 / 25,4 mm		150 / 38,1 mm		
	200 / 50,8 mm		300 / 76,2 mm				-

Příklad označení - vzor objednávky: Řemen ozubený 150 H 900

Ozubené řemeny

Profil XH

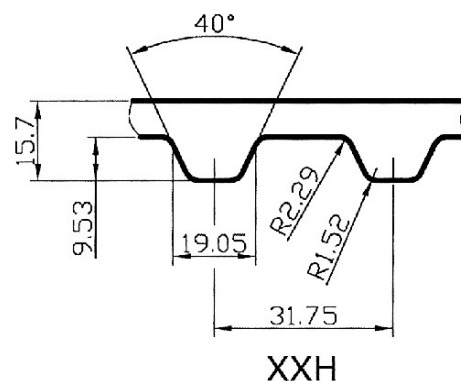
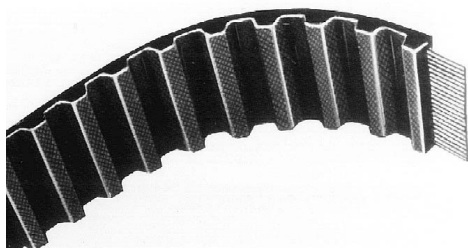


PROFIL XH			
rozetč zubů 7/8" (22,225 mm)			
Označení řemene	Délka řemene (v palcích)	Délka řemene (mm)	Počet zubů
XH 507	50,8	1289	58
XH 560	56,0	1422	64
XH 630	63,0	1600	72
XH 700	70,0	1778	80
XH 770	77,0	1956	88
XH 840	84,0	2134	96
XH 980	98,0	2489	112
XH 1120	112,0	2845	128
XH 1260	126,0	3200	144
XH 1400	140,0	3556	160
XH 1540	154,0	3912	176
XH 1750	175,0	4445	200
Standardní šířky řemenů: (kód / mm)		200 / 50,8 mm	
		300 / 76,2 mm	
		400 / 101,6 mm	
		500 / 127 mm	

Příklad označení - vzor objednávky: Řemen ozubený **500 XH 1260**

Ozubené řemeny

Profil **XXH**



PROFIL XXH			
rozteč zubů 1 1/4" (31,75 mm)			
Označení řemene	Délka řemene (v palcích)	Délka řemene (mm)	Počet zubů
XXH 700	70,0	1778	56
XXH 800	80,0	2032	64
XXH 900	90,0	2286	72
XXH 1000	100,0	2540	80
XXH 1200	120,0	3048	96
XXH 1400	140,0	3556	112
XXH 1600	160,0	4064	128
XXH 1800	180,0	4572	144
Standardní šířky řemenů: (kód / mm)		200 / 50,8 mm	
		300 / 76,2 mm	
		400 / 101,6 mm	
		500 / 127 mm	

Příklad označení - vzor objednávky: Řemen ozubený **400 XXH 1400**