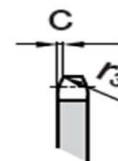
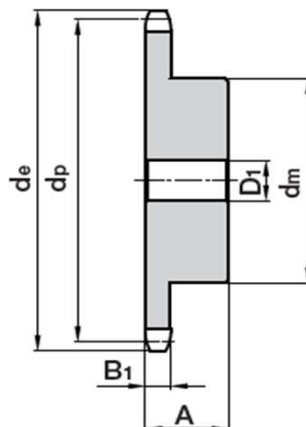


Řetězová kola s nábojem

Typ 10 B-1

5/8" x 3/8"

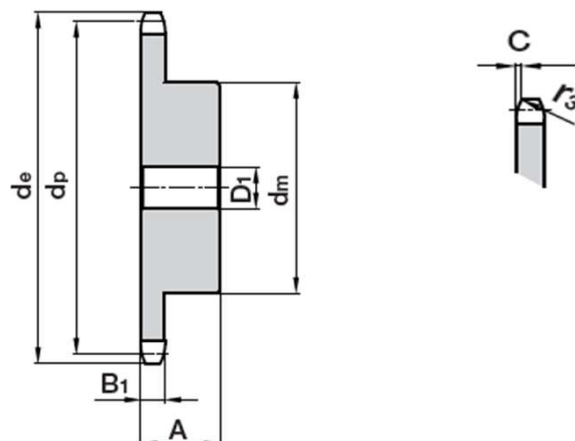


5/8" x 3/8" SIMPLEX								
Počet zubů	Rozměry (mm)							
Z	d _e	d _p	d _m	D ₁	A	B ₁	r ₃	C
8	48,32	41,48	25	10	25	9,1	16	1,6
9	53,26	46,42	30	10	25	9,1	16	1,6
10	58,21	51,37	35	10	25	9,1	16	1,6
11	63,19	56,35	37	12	30	9,1	16	1,6
12	68,18	61,34	42	12	30	9,1	16	1,6
13	73,17	66,33	47	12	30	9,1	16	1,6
14	78,18	71,34	52	12	30	9,1	16	1,6
15	83,19	76,35	57	12	30	9,1	16	1,6
16	88,21	81,37	60	12	30	9,1	16	1,6
17	93,23	86,39	60	12	30	9,1	16	1,6
18	98,26	91,42	70	14	30	9,1	16	1,6
19	103,29	96,45	70	14	30	9,1	16	1,6
20	108,32	101,48	75	14	30	9,1	16	1,6
21	113,35	105,51	75	16	30	9,1	16	1,6
22	118,39	111,55	80	16	30	9,1	16	1,6
23	123,43	116,59	80	16	30	9,1	16	1,6
24	128,46	121,62	80	16	30	9,1	16	1,6
25	133,50	126,66	80	16	30	9,1	16	1,6
26	138,54	131,70	85	20	35	9,1	16	1,6
27	143,58	136,74	85	20	35	9,1	16	1,6
28	148,63	141,79	90	20	35	9,1	16	1,6
29	153,67	146,83	90	20	35	9,1	16	1,6
30	158,71	151,87	90	20	35	9,1	16	1,6
31	163,76	156,92	95	20	35	9,1	16	1,6
32	168,80	161,96	95	20	35	9,1	16	1,6
33	173,85	167,01	95	20	35	9,1	16	1,6
34	178,89	172,05	95	20	35	9,1	16	1,6
35	183,94	177,10	95	20	35	9,1	16	1,6
36	188,99	182,15	100	20	35	9,1	16	1,6

Řetězová kola s nábojem

Typ 10 B-1

5/8" x 3/8"



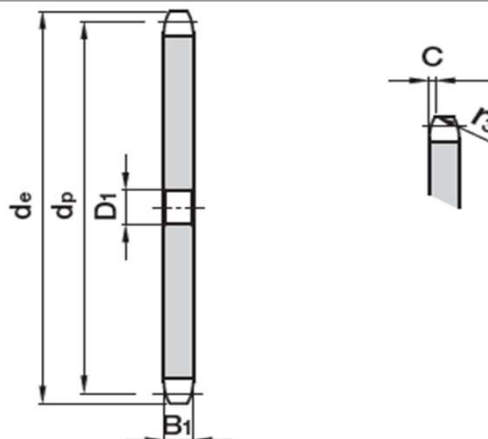
5/8" x 3/8" SIMPLEX								
Počet zubů	Rozměry (mm)							
Z	de	dp	dm	D1	A	B1	r3	C
37	194,03	187,19	100	20	35	9,1	16	1,6
38	199,08	192,24	100	20	35	9,1	16	1,6
39	204,13	197,29	100	20	35	9,1	16	1,6
40	209,17	202,33	100	20	35	9,1	16	1,6
42	219,27	212,43	-	20	-	9,1	16	1,6
45	234,42	227,58	-	20	-	9,1	16	1,6
48	249,57	242,73	-	20	-	9,1	16	1,6
50	259,66	252,82	-	20	-	9,1	16	1,6
57	295,02	288,18	-	20	-	9,1	16	1,6
60	310,17	303,33	-	20	-	9,1	16	1,6
76	390,99	384,15	-	20	-	9,1	16	1,6

■ Kola s navařovaným nábojem

Řetězová kola bez náboje

Typ 10 B-1

5/8" x 3/8"

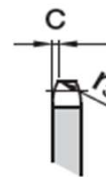
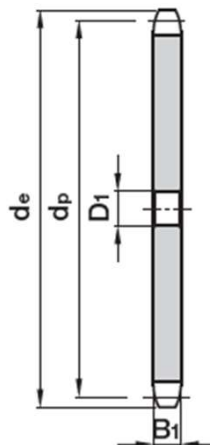


5/8" x 3/8" SIMPLEX						
Počet zubů	Rozměry (mm)					
Z	d _e	d _p	D ₁	B ₁	r ₃	C
8	48,32	41,48	10	9,1	16	1,6
9	53,26	46,42	10	9,1	16	1,6
10	58,21	51,37	10	9,1	16	1,6
11	63,19	56,35	10	9,1	16	1,6
12	68,18	61,34	10	9,1	16	1,6
13	73,17	66,33	10	9,1	16	1,6
14	78,18	71,34	10	9,1	16	1,6
15	83,19	76,35	10	9,1	16	1,6
16	88,21	81,37	12	9,1	16	1,6
17	93,23	86,39	12	9,1	16	1,6
18	98,26	91,42	12	9,1	16	1,6
19	103,29	96,45	12	9,1	16	1,6
20	108,32	101,48	12	9,1	16	1,6
21	113,35	105,51	12	9,1	16	1,6
22	118,39	111,55	12	9,1	16	1,6
23	123,43	116,59	12	9,1	16	1,6
24	128,46	121,62	12	9,1	16	1,6
25	133,50	126,66	12	9,1	16	1,6
26	138,54	131,70	16	9,1	16	1,6
27	143,58	136,74	16	9,1	16	1,6
28	148,63	141,79	16	9,1	16	1,6
29	153,67	146,83	16	9,1	16	1,6
30	158,71	151,87	16	9,1	16	1,6
31	163,76	156,92	16	9,1	16	1,6
32	168,80	161,96	16	9,1	16	1,6
33	173,85	167,01	16	9,1	16	1,6
34	178,89	172,05	16	9,1	16	1,6
35	183,94	177,10	16	9,1	16	1,6
36	188,99	182,15	20	9,1	16	1,6
37	194,03	187,19	20	9,1	16	1,6
38	199,08	192,24	20	9,1	16	1,6
39	204,13	197,29	20	9,1	16	1,6
40	209,17	202,33	20	9,1	16	1,6

Řetězová kola bez náboje

Typ 10 B-1

5/8" x 3/8"

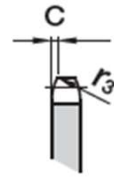
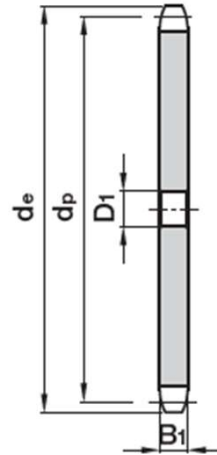


5/8" x 3/8" SIMPLEX						
Počet zubů Z	Rozměry (mm)					
	d _e	d _p	D ₁	B ₁	r ₃	C
41	214,22	207,38	20	9,1	16	1,6
42	219,27	212,43	20	9,1	16	1,6
43	224,32	217,48	20	9,1	16	1,6
44	229,37	222,53	20	9,1	16	1,6
45	234,42	227,58	20	9,1	16	1,6
46	239,47	232,63	20	9,1	16	1,6
47	244,52	237,68	20	9,1	16	1,6
48	249,57	242,73	20	9,1	16	1,6
49	254,62	247,78	20	9,1	16	1,6
50	259,66	252,82	20	9,1	16	1,6
51	264,71	257,87	20	9,1	16	1,6
52	269,76	262,92	20	9,1	16	1,6
53	274,81	267,97	20	9,1	16	1,6
54	279,87	273,03	20	9,1	16	1,6
55	284,92	278,08	20	9,1	16	1,6
56	289,97	283,13	25	9,1	16	1,6
57	295,02	288,18	25	9,1	16	1,6
58	300,07	293,23	25	9,1	16	1,6
60	310,17	303,33	25	9,1	16	1,6
62	320,27	313,43	25	9,1	16	1,6
64	330,37	323,53	25	9,1	16	1,6
65	335,42	328,58	25	9,1	16	1,6
68	350,58	343,74	25	9,1	16	1,6
70	360,68	353,84	25	9,1	16	1,6
72	370,78	363,94	25	9,1	16	1,6
75	385,94	379,10	25	9,1	16	1,6
76	390,99	384,15	25	9,1	16	1,6
78	401,09	394,25	25	9,1	16	1,6
80	411,20	404,36	25	9,1	16	1,6
85	436,46	429,62	30	9,1	16	1,6
90	461,72	454,88	30	9,1	16	1,6

Řetězová kola bez náboje

Typ 10 B-1

5/8" x 3/8"

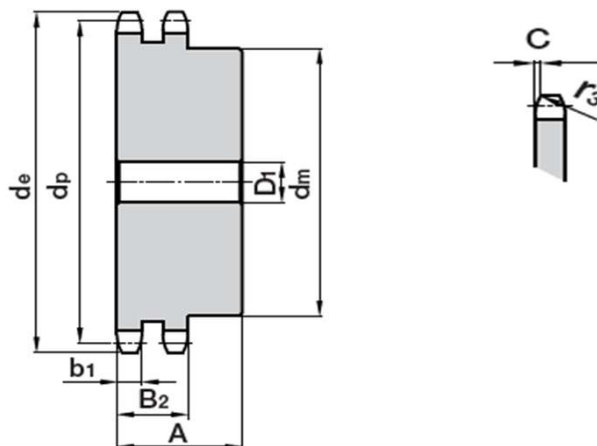


5/8" x 3/8" SIMPLEX						
Počet zubů	Rozměry (mm)					
Z	d _e	d _p	D ₁	B ₁	r ₃	C
95	486,98	480,14	30	9,1	16	1,6
100	512,24	505,40	30	9,1	16	1,6
110	562,76	555,92	30	9,1	16	1,6
114	582,97	576,13	30	9,1	16	1,6
120	613,29	606,45	30	9,1	16	1,6
125	638,55	631,71	30	9,1	16	1,6

Řetězová kola s nábojem

Typ 10 B-2

5/8" x 3/8"

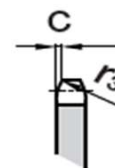
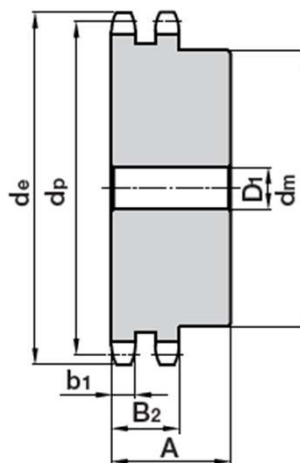


5/8" x 3/8" DUPLEX									
Počet zubů Z	Rozměry (mm)								
	de	dp	dm	D1	A	B2	b1	r3	C
8	48,32	41,48	25	12	40	25,5	9	16	1,6
9	53,26	46,42	30	12	40	25,5	9	16	1,6
10	58,21	51,37	35	12	40	25,5	9	16	1,6
11	63,19	56,35	39	14	40	25,5	9	16	1,6
12	68,18	61,34	44	14	40	25,5	9	16	1,6
13	73,17	66,33	49	14	40	25,5	9	16	1,6
14	78,18	71,34	54	14	40	25,5	9	16	1,6
15	83,19	76,35	59	14	40	25,5	9	16	1,6
16	88,21	81,37	64	16	45	25,5	9	16	1,6
17	93,23	86,39	69	16	45	25,5	9	16	1,6
18	98,26	91,42	74	16	45	25,5	9	16	1,6
19	103,29	96,45	79	16	45	25,5	9	16	1,6
20	108,32	101,48	84	16	45	25,5	9	16	1,6
21	113,35	105,51	85	16	45	25,5	9	16	1,6
22	118,39	111,55	90	16	45	25,5	9	16	1,6
23	123,43	116,59	95	16	45	25,5	9	16	1,6
24	128,46	121,62	100	16	45	25,5	9	16	1,6
25	133,50	126,66	105	16	45	25,5	9	16	1,6
26	138,54	131,70	110	16	45	25,5	9	16	1,6
27	143,58	136,74	110	20	45	25,5	9	16	1,6
28	148,63	141,79	115	20	45	25,5	9	16	1,6
29	153,67	146,83	115	20	45	25,5	9	16	1,6
30	158,71	151,87	120	20	45	25,5	9	16	1,6
31	163,76	156,92	120	20	45	25,5	9	16	1,6
32	168,80	161,96	120	20	45	25,5	9	16	1,6
33	173,85	167,01	120	20	45	25,5	9	16	1,6
34	178,89	172,05	120	20	45	25,5	9	16	1,6
35	183,94	177,10	120	20	45	25,5	9	16	1,6
36	188,99	182,15	120	20	45	25,5	9	16	1,6

Řetězová kola s nábojem

Typ 10 B-2

5/8" x 3/8"



5/8" x 3/8" DUPLEX

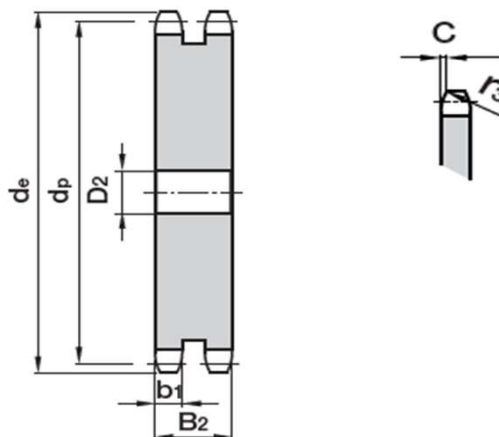
Počet zubů Z	Rozměry (mm)								
	de	dp	dm	D1	A	B2	b1	r3	C
37	194,03	187,19	120	20	45	25,5	9	16	1,6
38	199,08	192,24	120	20	45	25,5	9	16	1,6
39	204,13	197,29	120	20	45	25,5	9	16	1,6
40	209,17	202,33	120	20	45	25,5	9	16	1,6
42	219,27	212,43	-	20	-	25,5	9	16	1,6
45	234,42	227,58	-	20	-	25,5	9	16	1,6
48	249,57	242,73	-	20	-	25,5	9	16	1,6
50	259,66	252,82	-	20	-	25,5	9	16	1,6
57	295,02	288,18	-	20	-	25,5	9	16	1,6
60	310,17	303,33	-	20	-	25,5	9	16	1,6
76	390,99	384,15	-	20	-	25,5	9	16	1,6

Kola s navařovaným nábojem

Řetězová kola bez náboje

Typ 10 B-2

5/8" x 3/8"

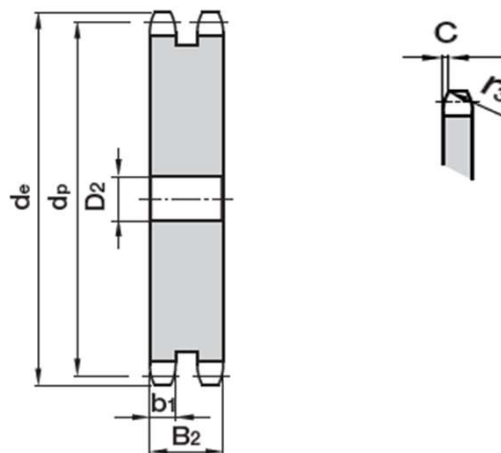


5/8" x 3/8" DUPLEX							
Počet zubů	Rozměry (mm)						
Z	de	dp	D ₂	B ₂	b ₁	r ₃	C
8	47,00	41,48	12	25,5	9	16	1,6
9	52,60	46,42	12	25,5	9	16	1,6
10	57,50	51,37	12	25,5	9	16	1,6
11	63,00	56,35	14	25,5	9	16	1,6
12	68,00	61,34	14	25,5	9	16	1,6
13	73,00	66,33	14	25,5	9	16	1,6
14	78,00	71,34	14	25,5	9	16	1,6
15	83,00	76,35	14	25,5	9	16	1,6
16	88,00	81,37	16	25,5	9	16	1,6
17	93,00	86,39	16	25,5	9	16	1,6
18	98,30	91,42	16	25,5	9	16	1,6
19	103,30	96,45	16	25,5	9	16	1,6
20	108,40	101,48	16	25,5	9	16	1,6
21	113,40	105,51	16	25,5	9	16	1,6
22	118,00	111,55	16	25,5	9	16	1,6
23	123,50	116,59	16	25,5	9	16	1,6
24	128,30	121,62	16	25,5	9	16	1,6
25	134,00	126,66	16	25,5	9	16	1,6
26	139,00	131,70	16	25,5	9	16	1,6
27	144,00	136,74	16	25,5	9	16	1,6
28	148,70	141,79	16	25,5	9	16	1,6
29	153,80	146,83	16	25,5	9	16	1,6
30	158,80	151,87	16	25,5	9	16	1,6
31	163,90	156,92	20	25,5	9	16	1,6
32	168,90	161,96	20	25,5	9	16	1,6
33	174,50	167,01	20	25,5	9	16	1,6
34	179,00	172,05	20	25,5	9	16	1,6
35	184,10	177,10	20	25,5	9	16	1,6
36	189,10	182,15	20	25,5	9	16	1,6
37	194,20	187,19	20	25,5	9	16	1,6
38	199,20	192,24	20	25,5	9	16	1,6
39	204,20	197,29	20	25,5	9	16	1,6
40	209,30	202,33	20	25,5	9	16	1,6

Řetězová kola bez náboje

Typ 10 B-2

5/8" x 3/8"

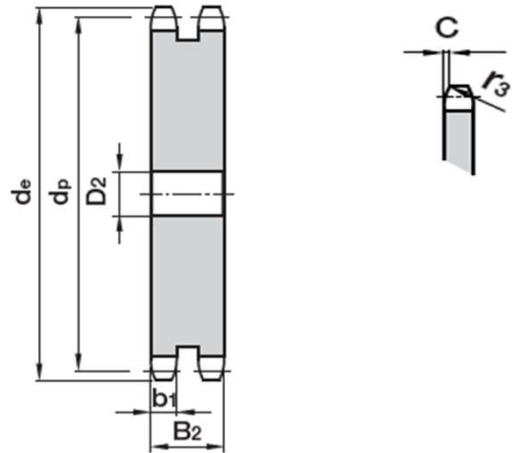


5/8" x 3/8" DUPLEX							
Počet zubů Z	Rozměry (mm)						
	de	dp	D ₂	B ₂	b ₁	r ₃	C
41	214,80	207,38	20	25,5	9	16	1,6
42	219,90	212,43	20	25,5	9	16	1,6
43	224,90	217,48	20	25,5	9	16	1,6
44	230,00	222,53	20	25,5	9	16	1,6
45	235,00	227,58	25	25,5	9	16	1,6
46	240,10	232,63	25	25,5	9	16	1,6
47	245,10	237,68	25	25,5	9	16	1,6
48	250,20	242,73	25	25,5	9	16	1,6
49	255,20	247,78	25	25,5	9	16	1,6
50	260,30	252,82	25	25,5	9	16	1,6
51	265,30	257,87	25	25,5	9	16	1,6
52	270,40	262,92	25	25,5	9	16	1,6
53	275,40	267,97	25	25,5	9	16	1,6
54	280,50	273,03	25	25,5	9	16	1,6
55	285,50	278,08	25	25,5	9	16	1,6
56	290,60	283,13	25	25,5	9	16	1,6
57	296,00	288,18	25	25,5	9	16	1,6
58	300,70	293,23	25	25,5	9	16	1,6
60	310,80	303,33	25	25,5	9	16	1,6
62	321,40	313,43	25	25,5	9	16	1,6
65	336,50	328,58	25	25,5	9	16	1,6
70	361,80	353,84	25	25,5	9	16	1,6
72	371,90	363,94	25	25,5	9	16	1,6
75	387,10	379,10	25	25,5	9	16	1,6
76	392,10	384,15	25	25,5	9	16	1,6
78	402,20	394,25	25	25,5	9	16	1,6
80	412,30	404,36	25	25,5	9	16	1,6
85	437,60	429,62	30	25,5	9	16	1,6
90	462,80	454,88	30	25,5	9	16	1,6

Řetězová kola bez náboje

Typ 10 B-2

5/8" x 3/8"

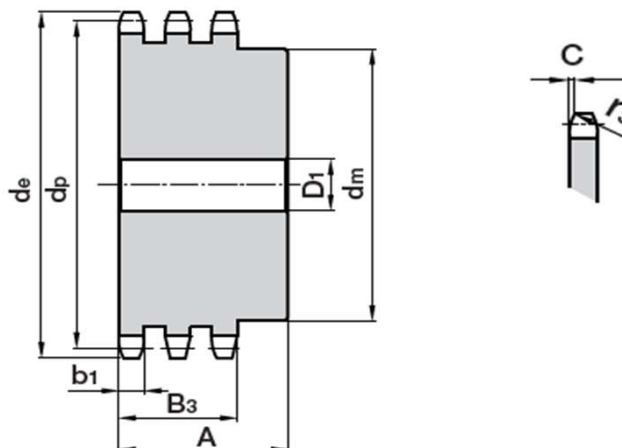


5/8" x 3/8" DUPLEX							
Počet zubů	Rozměry (mm)						
Z	d _e	d _p	D ₂	B ₂	b ₁	r ₃	C
95	486,98	480,14	30	25,5	9	16	1,6
100	512,24	505,40	30	25,5	9	16	1,6
110	562,76	555,92	30	25,5	9	16	1,6
114	582,97	576,13	30	25,5	9	16	1,6
120	613,29	606,45	30	25,5	9	16	1,6
125	638,55	631,71	30	25,5	9	16	1,6

Řetězová kola s nábojem

Typ 10 B-3

5/8" x 3/8"



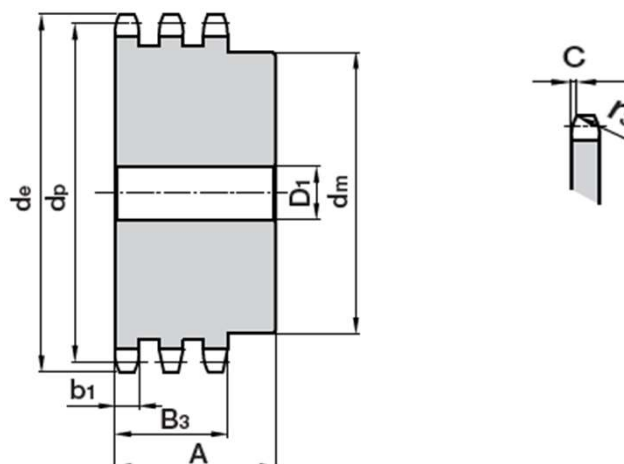
5/8" x 3/8" TRIPLEX

Počet zubů Z	Rozměry (mm)								
	d_e	d_p	d_m	D_1	A	B_3	b_1	r_3	C
8	48,32	41,48	25	12	55	42,1	9	16	1,6
9	53,26	46,42	30	12	55	42,1	9	16	1,6
10	58,21	51,37	35	16	55	42,1	9	16	1,6
11	63,19	56,35	39	16	55	42,1	9	16	1,6
12	68,18	61,34	44	16	55	42,1	9	16	1,6
13	73,17	66,33	49	16	55	42,1	9	16	1,6
14	78,18	71,34	54	16	55	42,1	9	16	1,6
15	83,19	76,35	59	16	55	42,1	9	16	1,6
16	88,21	81,37	64	16	60	42,1	9	16	1,6
17	93,23	86,39	69	16	60	42,1	9	16	1,6
18	98,26	91,42	74	16	60	42,1	9	16	1,6
19	103,29	96,45	79	16	60	42,1	9	16	1,6
20	108,32	101,48	84	16	60	42,1	9	16	1,6
21	113,35	105,51	85	20	60	42,1	9	16	1,6
22	118,39	111,55	90	20	60	42,1	9	16	1,6
23	123,43	116,59	95	20	60	42,1	9	16	1,6
24	128,46	121,62	100	20	60	42,1	9	16	1,6
25	133,50	126,66	105	20	60	42,1	9	16	1,6
26	138,54	131,70	110	20	60	42,1	9	16	1,6
27	143,58	136,74	110	20	60	42,1	9	16	1,6
28	148,63	141,79	115	20	60	42,1	9	16	1,6
29	153,67	146,83	115	20	60	42,1	9	16	1,6
30	158,71	151,87	120	20	60	42,1	9	16	1,6
31	163,76	156,92	120	20	60	42,1	9	16	1,6
32	168,80	161,96	120	20	60	42,1	9	16	1,6
33	173,85	167,01	120	20	60	42,1	9	16	1,6
34	178,89	172,05	120	20	60	42,1	9	16	1,6
35	183,94	177,10	120	20	60	42,1	9	16	1,6
36	188,99	182,15	120	25	60	42,1	9	16	1,6

Řetězová kola s nábojem

Typ 10 B-3

5/8" x 3/8"



5/8" x 3/8" DUPLEX

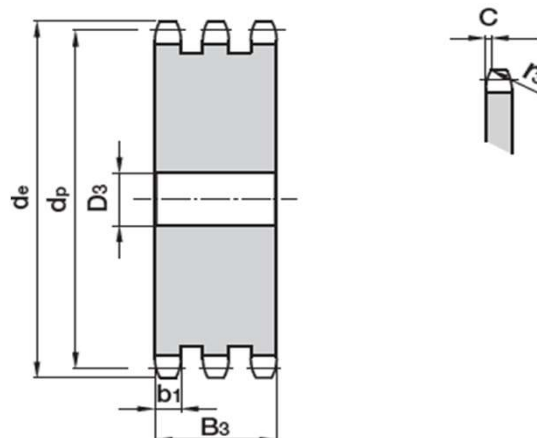
Počet zubů Z	Rozměry (mm)								
	de	dp	dm	D1	A	B3	b1	r3	C
37	194,03	187,19	120	25	60	42,1	9	16	1,6
38	199,08	192,24	120	25	60	42,1	9	16	1,6
39	204,13	197,29	120	25	60	42,1	9	16	1,6
40	209,17	202,33	120	25	60	42,1	9	16	1,6
45	234,42	227,58	120	25	60	42,1	9	16	1,6
50	259,66	252,82	120	25	60	42,1	9	16	1,6
57	295,02	288,18	120	25	60	42,1	9	16	1,6
60	310,17	303,33	120	25	60	42,1	9	16	1,6
76	390,99	384,15	120	25	60	42,1	9	16	1,6

Kola s navařovaným nábojem

Řetězová kola bez náboje

Typ 10 B-3

5/8" x 3/8"

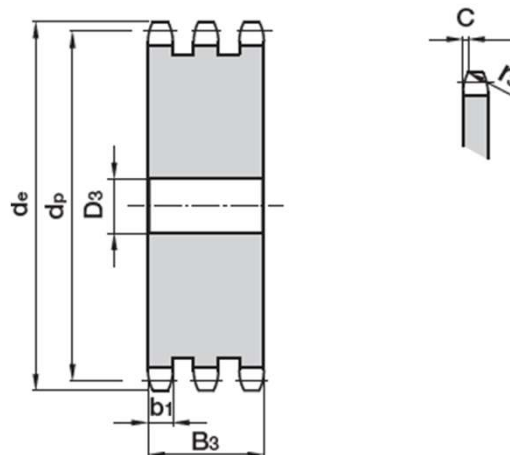


5/8" x 3/8" DUPLEX							
Počet zubů	Rozměry (mm)						
Z	d _e	d _p	D ₃	B ₃	b ₁	r ₃	C
8	47,00	41,48	12	42,1	9	16	1,6
9	52,60	46,42	12	42,1	9	16	1,6
10	57,50	51,37	16	42,1	9	16	1,6
11	63,00	56,35	16	42,1	9	16	1,6
12	68,00	61,34	16	42,1	9	16	1,6
13	73,00	66,33	16	42,1	9	16	1,6
14	78,00	71,34	16	42,1	9	16	1,6
15	83,00	76,35	16	42,1	9	16	1,6
16	88,00	81,37	16	42,1	9	16	1,6
17	93,00	86,39	16	42,1	9	16	1,6
18	98,30	91,42	16	42,1	9	16	1,6
19	103,30	96,45	16	42,1	9	16	1,6
20	108,40	101,48	16	42,1	9	16	1,6
21	113,40	105,51	20	42,1	9	16	1,6
22	118,00	111,55	20	42,1	9	16	1,6
23	123,50	116,59	20	42,1	9	16	1,6
24	128,30	121,62	20	42,1	9	16	1,6
25	134,00	126,66	20	42,1	9	16	1,6
26	139,00	131,70	20	42,1	9	16	1,6
27	144,00	136,74	20	42,1	9	16	1,6
28	148,70	141,79	20	42,1	9	16	1,6
29	153,80	146,83	20	42,1	9	16	1,6
30	158,80	151,87	20	42,1	9	16	1,6
31	163,90	156,92	20	42,1	9	16	1,6
32	168,90	161,96	20	42,1	9	16	1,6
33	174,50	167,01	20	42,1	9	16	1,6
34	179,00	172,05	20	42,1	9	16	1,6
35	184,10	177,10	20	42,1	9	16	1,6
36	189,10	182,15	25	42,1	9	16	1,6
37	194,20	187,19	25	42,1	9	16	1,6
38	199,20	192,24	25	42,1	9	16	1,6
39	204,20	197,29	25	42,1	9	16	1,6

Řetězová kola bez náboje

Typ 10 B-3

5/8" x 3/8"

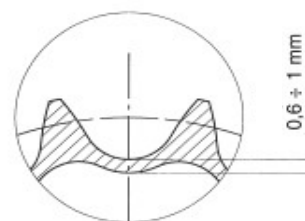
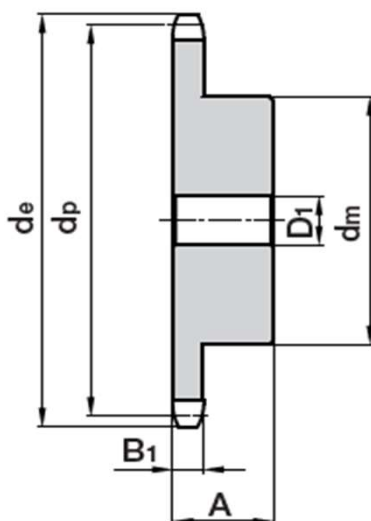


5/8" x 3/8" DUPLEX							
Počet zubů Z	Rozměry (mm)						
	de	dp	D3	B3	b1	r3	C
40	209,30	202,33	25	42,1	9	16	1,6
41	214,80	207,38	20	42,1	9	16	1,6
42	219,90	212,43	20	42,1	9	16	1,6
43	224,90	217,48	20	42,1	9	16	1,6
44	230,00	222,53	20	42,1	9	16	1,6
45	235,00	227,58	25	42,1	9	16	1,6
46	240,10	232,63	25	42,1	9	16	1,6
47	245,10	237,68	25	42,1	9	16	1,6
48	250,20	242,73	25	42,1	9	16	1,6
49	255,20	247,78	25	42,1	9	16	1,6
50	260,30	252,82	25	42,1	9	16	1,6
52	270,40	262,92	25	42,1	9	16	1,6
53	275,40	267,97	25	42,1	9	16	1,6
55	285,50	278,08	25	42,1	9	16	1,6
57	296,00	288,18	25	42,1	9	16	1,6
60	310,80	303,32	25	42,1	9	16	1,6
64	331,50	323,53	30	42,1	9	16	1,6
65	336,50	328,58	30	42,1	9	16	1,6
68	351,70	343,74	30	42,1	9	16	1,6
70	361,80	353,84	30	42,1	9	16	1,6
72	371,90	363,95	30	42,1	9	16	1,6
75	387,10	379,09	30	42,1	9	16	1,6
76	392,10	384,16	30	42,1	9	16	1,6
80	412,30	404,35	30	42,1	9	16	1,6
85	437,60	429,62	30	42,1	9	16	1,6
90	462,80	454,88	30	42,1	9	16	1,3
95	488,50	480,14	30	42,1	9	16	1,6
100	513,40	505,39	30	42,1	9	16	1,6
110	563,90	555,92	30	42,1	9	16	1,6
114	584,10	576,13	30	42,1	9	16	1,6
125	639,70	631,51	30	42,1	9	16	1,6

Řetězová kola s nábojem a tvrzeným ozubením

Typ 10 B-1

5/8" x 3/8"



indukčně kalené zuby
HRC 45 - 53

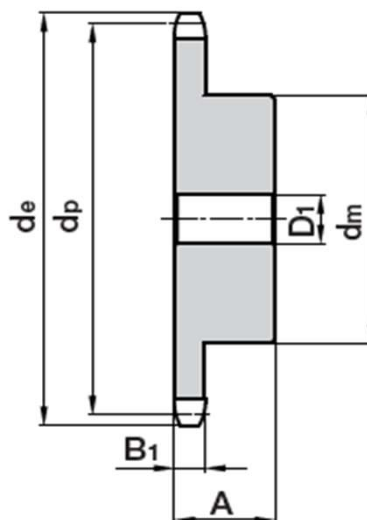
5/8" x 3/8" SIMPLEX						
Počet zubů Z	Rozměry (mm)					
	d_e	d_p	d_m	D₁	A	B₁
13	73,00	66,32	47	12	30	9,1
14	76,20	71,34	52	12	30	9,1
15	83,00	76,36	57	12	30	9,1
16	88,00	81,37	60	12	30	9,1
17	93,00	86,39	60	12	30	9,1
18	98,30	91,42	70	12	30	9,1
19	103,30	96,45	70	14	30	9,1
20	108,40	101,49	75	14	30	9,1
21	113,40	106,52	80	16	30	9,1
23	123,40	116,58	80	16	30	9,1
25	134,00	126,66	80	16	30	9,1
27	143,50	136,74	80	16	30	9,1
30	158,70	151,87	90	20	35	9,1

Materiál : ocel C45

Řetězová kola s nábojem z nerezové oceli

Typ 10 B-1

5/8" x 3/8"



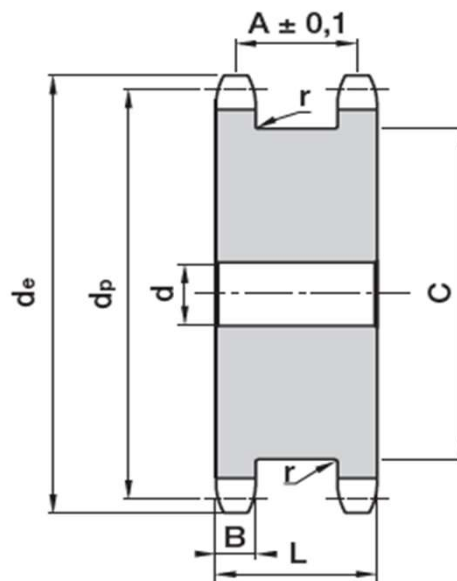
5/8" x 3/8" SIMPLEX						
Počet zubů	Rozměry (mm)					
Z	d _e	d _p	d _m	D ₁	A	B ₁
12	68,00	61,34	42	12	30	9,1
13	73,00	66,32	47	12	30	9,1
15	83,00	76,36	57	12	30	9,1
16	88,00	81,37	60	12	30	9,1
17	93,00	86,39	60	12	30	9,1
18	98,30	91,42	70	12	30	9,1
19	103,30	96,45	70	14	30	9,1
20	108,40	101,49	75	14	30	9,1
21	113,40	106,52	80	16	30	9,1
23	123,40	116,58	80	16	30	9,1
25	134,00	126,66	80	16	30	9,1
30	158,80	151,87	90	20	35	9,1

Materiál : nerezová ocel AISI 304 L

Řetězová kola pro dva jednoduché řetězy

Typ 10 B-1

5/8" x 3/8"

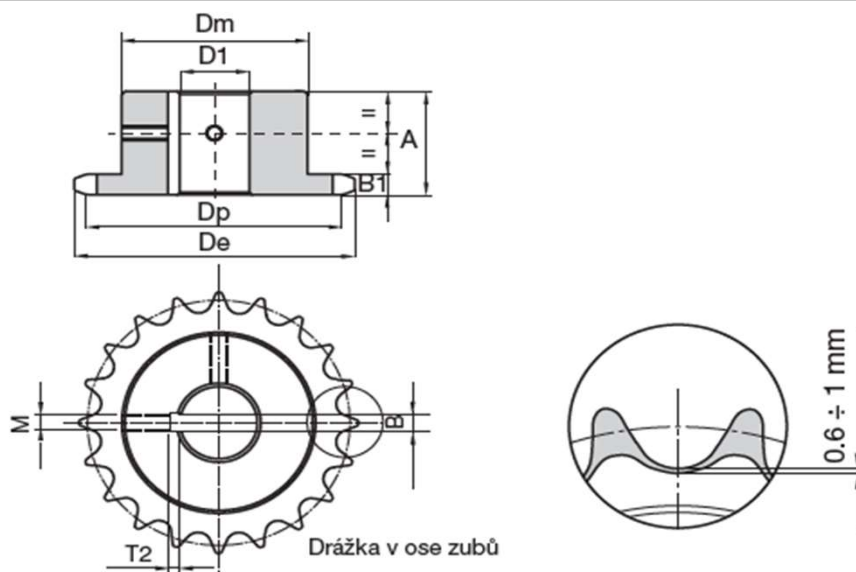


5/8" x 3/8"								
Počet zubů Z	Rozměry (mm)							
	D _e	D _p	d	A	B h14	C max	L	r
13	73,17	66,33	15	27,9	9,1	48,0	37,0	0,6
15	83,19	76,35	15	27,9	9,1	58,0	37,0	0,6
17	93,23	86,39	15	27,9	9,1	68,0	37,0	0,6
18	98,30	81,42	15	27,9	9,1	72,0	37,0	0,6
19	103,29	96,45	15	27,9	9,1	79,0	37,0	0,6
20	108,40	101,49	19	27,9	9,1	82,0	37,0	0,6
21	113,35	106,51	19	27,9	9,1	89,0	37,0	0,6
23	123,43	116,59	19	27,9	9,1	99,0	37,0	0,6
25	133,50	126,66	19	27,9	9,1	109,0	37,0	0,6

Materiál : ocel C45

Řetězová kola s tvrzeným ozubením s hotovým otvorem, drážkou a šroubem

Typ 10 B-1 5/8" x 3/8"

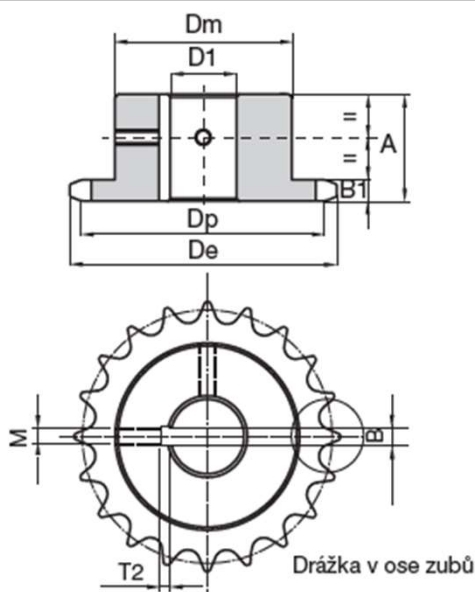


Indukčně tvrzené ozubení HRC 45 - 53

5/8" x 3/8" SIMPLEX									
Počet zubů	Rozměry (mm)								
Z	d _e	d _p	d _m	A	D ₁ H7	B ₁	B H9	T ₂	M
12	68,20	61,34	42	30	16	9,1	5	2,3	M4
	68,20	61,34	42	30	19	9,1	6	2,8	M5
	68,20	61,34	42	30	20	9,1	6	2,8	M5
	68,20	61,34	42	30	22	9,1	6	2,8	M5
	68,20	61,34	42	30	24	9,1	8	3,3	M6
	68,20	61,34	42	30	25	9,1	8	3,3	M6
	68,20	61,34	51	30	28	9,1	8	3,3	M6
	68,20	61,34	51	30	30	9,1	8	3,3	M6
13	73,20	66,32	47	30	16	9,1	5	2,3	M4
	73,20	66,32	47	30	19	9,1	6	2,8	M5
	73,20	66,32	47	30	20	9,1	6	2,8	M5
	73,20	66,32	47	30	22	9,1	6	2,8	M5
	73,20	66,32	47	30	24	9,1	8	3,3	M6
	73,20	66,32	47	30	25	9,1	8	3,3	M6
	73,20	66,32	47	30	28	9,1	8	3,3	M6
	73,20	66,32	47	30	30	9,1	8	3,3	M6
14	78,20	71,34	52	30	16	9,1	5	2,3	M4
	78,20	71,34	52	30	19	9,1	6	2,8	M5
	78,20	71,34	52	30	20	9,1	6	2,8	M5
	78,20	71,34	52	30	22	9,1	6	2,8	M5
	78,20	71,34	52	30	24	9,1	8	3,3	M6
	78,20	71,34	52	30	25	9,1	8	3,3	M6
	78,20	71,34	52	30	28	9,1	8	3,3	M6
	78,20	71,34	52	30	30	9,1	8	3,3	M6

Řetězová kola s tvrzeným ozubením s hotovým otvorem, drážkou a šroubem

Typ 10 B-1 5/8" x 3/8"

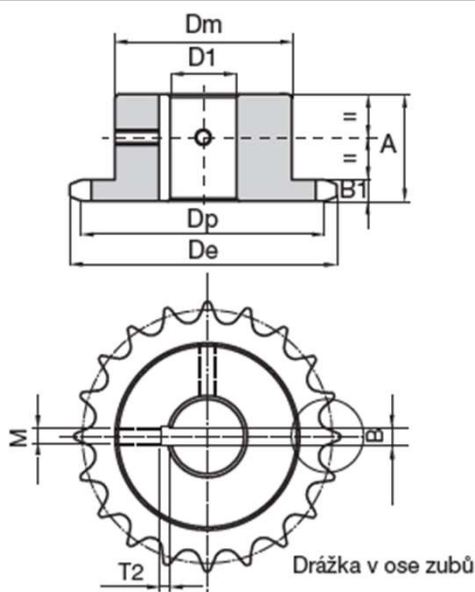


Indukčně tvrzené ozubení HRC 45 - 53

5/8" x 3/8" SIMPLEX									
Počet zubů Z	Rozměry (mm)								
	d_e	d_p	d_m	A	D₁ H7	B₁	B H9	T₂	M
15	83,20	76,36	57	30	19	9,1	6	2,8	M5
	83,20	76,36	57	30	20	9,1	6	2,8	M5
	83,20	76,36	57	30	22	9,1	6	2,8	M5
	83,20	76,36	57	30	24	9,1	8	3,3	M6
	83,20	76,36	57	30	25	9,1	8	3,3	M6
	83,20	76,36	57	30	28	9,1	8	3,3	M6
	83,20	76,36	57	30	30	9,1	8	3,3	M6
	83,20	76,36	57	30	32	9,1	10	3,3	M8
83,20	76,36	57	30	35	9,1	10	3,3	M8	
16	88,00	81,37	60	30	20	9,1	6	2,8	M5
	88,00	81,37	60	30	22	9,1	6	2,8	M5
	88,00	81,37	60	30	24	9,1	8	3,3	M6
	88,00	81,37	60	30	25	9,1	8	3,3	M6
	88,00	81,37	60	30	28	9,1	8	3,3	M6
	88,00	81,37	60	30	30	9,1	8	3,3	M6
	88,00	81,37	60	30	32	9,1	10	3,3	M8
	88,00	81,37	60	30	35	9,1	10	3,3	M8
17	93,20	86,39	60	30	20	9,1	6	2,8	M5
	93,20	86,39	60	30	22	9,1	6	2,8	M5
	93,20	86,39	60	30	24	9,1	8	3,3	M6
	93,20	86,39	60	30	25	9,1	8	3,3	M6
	93,20	86,39	60	30	28	9,1	8	3,3	M6
	93,20	86,39	60	30	30	9,1	8	3,3	M6
	93,20	86,39	60	30	32	9,1	10	3,3	M8
	93,20	86,39	60	30	35	9,1	10	3,3	M8

Řetězová kola s tvrzeným ozubením s hotovým otvorem, drážkou a šroubem

Typ 10 B-1 5/8" x 3/8"

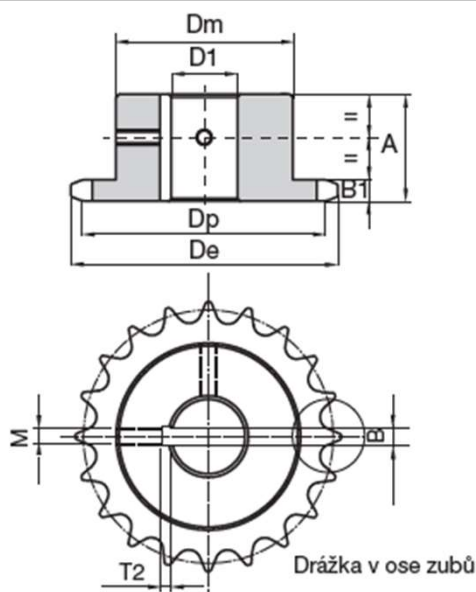


Indukčně tvrzené ozubení HRC 45 - 53

5/8" x 3/8" SIMPLEX									
Počet zubů Z	Rozměry (mm)								
	d_e	d_p	d_m	A	D_1 H7	B_1	B H9	T_2	M
18	98,30	91,42	70	30	20	9,1	6	2,8	M5
	98,30	91,42	70	30	22	9,1	6	2,8	M5
	98,30	91,42	70	30	24	9,1	8	3,3	M6
	98,30	91,42	70	30	25	9,1	8	3,3	M6
	98,30	91,42	70	30	28	9,1	8	3,3	M6
	98,30	91,42	70	30	30	9,1	8	3,3	M6
	98,30	91,42	70	30	32	9,1	10	3,3	M8
	98,30	91,42	70	30	35	9,1	10	3,3	M8
	98,30	91,42	70	30	38	9,1	10	3,3	M8
	98,30	91,42	70	30	40	9,1	12	3,3	M10
19	103,30	96,45	70	30	20	9,1	6	2,8	M5
	103,30	96,45	70	30	22	9,1	6	2,8	M5
	103,30	96,45	70	30	24	9,1	8	3,3	M6
	103,30	96,45	70	30	25	9,1	8	3,3	M6
	103,30	96,45	70	30	28	9,1	8	3,3	M6
	103,30	96,45	70	30	30	9,1	8	3,3	M6
	103,30	96,45	70	30	32	9,1	10	3,3	M8
	103,30	96,45	70	30	35	9,1	10	3,3	M8
	103,30	96,45	70	30	38	9,1	10	3,3	M8
	103,30	96,45	70	30	40	9,1	12	3,3	M10

Řetězová kola s tvrzeným ozubením s hotovým otvorem, drážkou a šroubem

Typ 10 B-1 5/8" x 3/8"

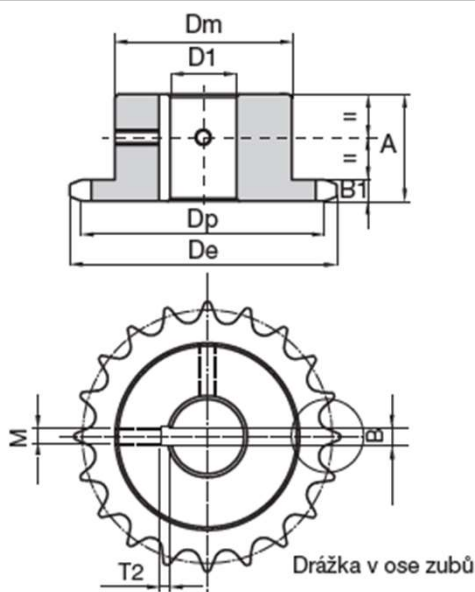


Indukčně tvrzené ozubení HRC 45 - 53

5/8" x 3/8" SIMPLEX									
Počet zubů Z	Rozměry (mm)								
	d_e	d_p	d_m	A	D₁ H7	B₁	B H9	T₂	M
20	108,40	101,49	75	30	20	9,1	6	2,8	M5
	108,40	101,49	75	30	22	9,1	6	2,8	M5
	108,40	101,49	75	30	24	9,1	8	3,3	M6
	108,40	101,49	75	30	25	9,1	8	3,3	M6
	108,40	101,49	75	30	28	9,1	8	3,3	M6
	108,40	101,49	75	30	30	9,1	8	3,3	M6
	108,40	101,49	75	30	32	9,1	10	3,3	M8
	108,40	101,49	75	30	35	9,1	10	3,3	M8
	108,40	101,49	75	30	38	9,1	10	3,3	M8
21	113,40	106,52	75	30	20	9,1	6	2,8	M5
	113,40	106,52	75	30	22	9,1	6	2,8	M5
	113,40	106,52	75	30	24	9,1	8	3,3	M6
	113,40	106,52	75	30	25	9,1	8	3,3	M6
	113,40	106,52	75	30	28	9,1	8	3,3	M6
	113,40	106,52	75	30	30	9,1	8	3,3	M6
	113,40	106,52	75	30	32	9,1	10	3,3	M8
	113,40	106,52	75	30	35	9,1	10	3,3	M8
	113,40	106,52	75	30	38	9,1	10	3,3	M8
	113,40	106,52	75	30	40	9,1	12	3,3	M10

Řetězová kola s tvrzeným ozubením s hotovým otvorem, drážkou a šroubem

Typ 10 B-1 5/8" x 3/8"

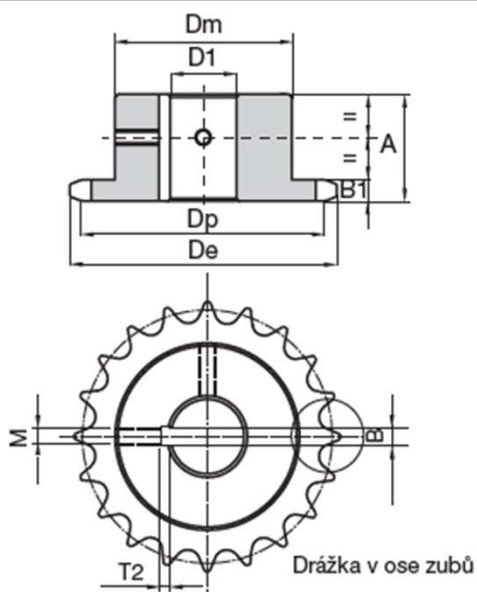


Indukčně tvrzené ozubení HRC 45 - 53

5/8" x 3/8" SIMPLEX									
Počet zubů Z	Rozměry (mm)								
	d_e	d_p	d_m	A	D_1 H7	B_1	B H9	T_2	M
23	123,40	116,58	80	30	20	9,1	6	2,8	M5
	123,40	116,58	80	30	22	9,1	6	2,8	M5
	123,40	116,58	80	30	24	9,1	8	3,3	M6
	123,40	116,58	80	30	25	9,1	8	3,3	M6
	123,40	116,58	80	30	28	9,1	8	3,3	M6
	123,40	116,58	80	30	30	9,1	8	3,3	M6
	123,40	116,58	80	30	32	9,1	10	3,3	M8
	123,40	116,58	80	30	35	9,1	10	3,3	M8
	123,40	116,58	80	30	38	9,1	10	3,3	M8
	123,40	116,58	80	30	40	9,1	12	3,3	M10
24	128,50	121,62	80	30	20	9,1	6	2,8	M5
	128,50	121,62	80	30	22	9,1	6	2,8	M5
	128,50	121,62	80	30	24	9,1	8	3,3	M6
	128,50	121,62	80	30	25	9,1	8	3,3	M6
	128,50	121,62	80	30	28	9,1	8	3,3	M6
	128,50	121,62	80	30	30	9,1	8	3,3	M6
	128,50	121,62	80	30	32	9,1	10	3,3	M8
	128,50	121,62	80	30	35	9,1	10	3,3	M8
	128,50	121,62	80	30	38	9,1	10	3,3	M8
	128,50	121,62	80	30	40	9,1	12	3,3	M10
128,50	121,62	80	30	42	9,1	12	3,3	M10	

Řetězová kola s tvrzeným ozubením s hotovým otvorem, drážkou a šroubem

Typ 10 B-1 5/8" x 3/8"



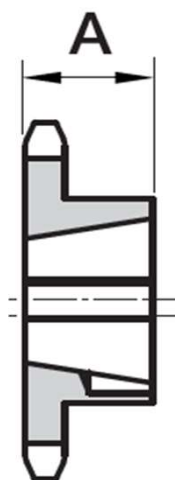
Indukčně tvrzené ozubení HRC 45 - 53

5/8" x 3/8" SIMPLEX									
Počet zubů Z	Rozměry (mm)								
	d_e	d_p	d_m	A	D₁ H7	B₁	B H9	T₂	M
25	133,50	126,66	80	30	22	9,1	6	2,8	M5
	133,50	126,66	80	30	24	9,1	8	3,3	M6
	133,50	126,66	80	30	25	9,1	8	3,3	M6
	133,50	126,66	80	30	28	9,1	8	3,3	M6
	133,50	126,66	80	30	30	9,1	8	3,3	M6
	133,50	126,66	80	30	32	9,1	10	3,3	M8
	133,50	126,66	80	30	35	9,1	10	3,3	M8
	133,50	126,66	80	30	38	9,1	10	3,3	M8
	133,50	126,66	80	30	40	9,1	12	3,3	M10
133,50	126,66	80	30	42	9,1	12	3,3	M10	

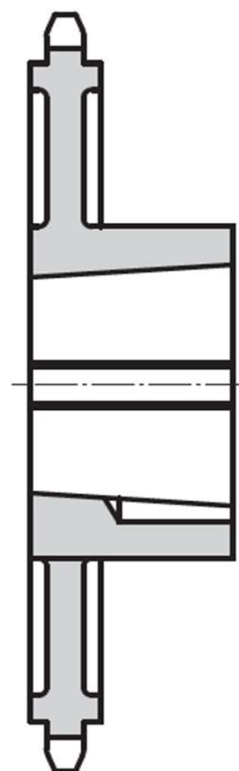
Řetězová kola pro upínání systémem TAPER LOCK

Typ 10 B-1

5/8" x 3/8"



1



6

5/8" x 3/8" SIMPLEX				
Počet zubů Z	Typ pouzdra	Provedení	Rozměry (mm)	
			D _m	A
13*	1008	1	46	22
14	1108	1	52	22
15*	1210	1	63	25
16	1610	1	70	25
17*	1610	1	71	25
18	1610	1	75	25
19*	1610	1	76	25
20	1610	1	75	25
21*	1610	1	76	25
22	1610	1	76	25
23*	1610	1	76	25
24	2012	1	90	32
25*	2012	1	90	32
26	2012	1	85	32
27*	2012	1	90	32
28	2012	1	90	32
30*	2012	1	90	32
38	2012	1	102	32
45	2012	6	111	32
57	2012	6	111	32
76	2012	6	111	32
95	2517	6	124	45
114	2517	6	124	45

Materiál : ocel C45

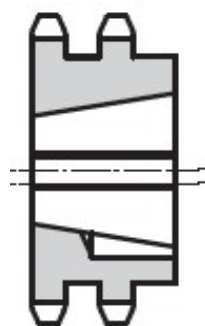
■ litina GG20

* možnost v provedení také s tvrzeným ozubením

Řetězová kola pro upínání systémem TAPER LOCK

Typ 10 B-2

5/8" x 3/8"

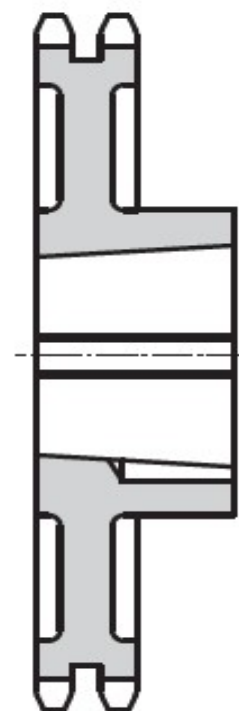


2



3

5/8" x 3/8" DUPLEX				
Počet zubů Z	Typ pouzdra	Provedení	Rozměry (mm)	
			D_m	A
15	1210	3	-	25,5
16	1610	3	-	25,5
17	1610	3	-	25,5
18	1610	3	-	25,5
19	1610	3	-	25,5
20	1610	3	-	25,5
21	1610	3	-	25,5
22	1610	3	-	25,5
23	1610	3	-	25,5
24	2012	2	90	32
25	2012	2	90	32
26	2012	2	90	32
27	2012	2	90	32
28	2012	2	90	32
30	2012	2	90	32
38	2517	2	108	45
45*	2517	7	110	45



7

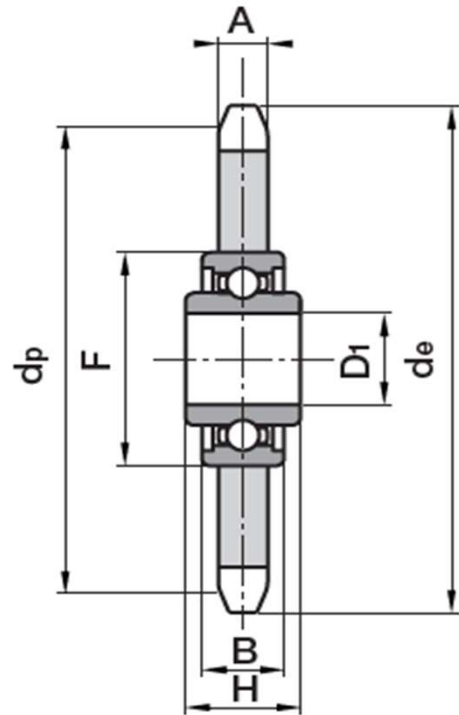
Materiál : ocel C45

■ litina GG20

Řetězová kola napínací s ložiskem

Typ 10 B-1

5/8" x 3/8"



5/8" x 3/8"							
Počet zubů	Rozměry (mm)						
Z	d _e	d _p	A	D ₁	F	B	H
14	78,00	71,34	9,1	16	40	12	18,3
15	83,00	76,36	9,1	16	40	12	18,3
17	93,00	86,39	9,1	16	40	12	18,3