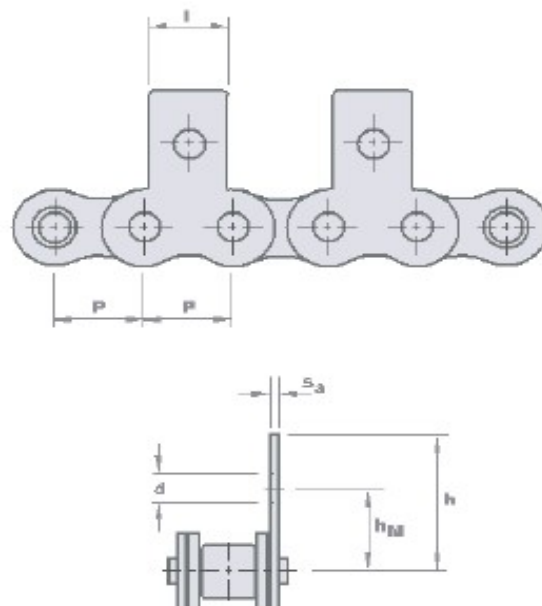
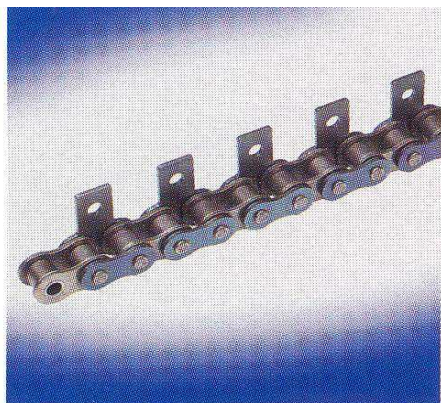


## Válečkové řetězy

### S unašeči M1

- jednostranně nebo oboustranně



Válečkové řetězy s unašeči M1 - evropská norma

Označení řetězu podle DIN / ISO	Rozměry (mm)						
	l	h	h <sub>M</sub>	d	s <sub>i</sub>	s <sub>a</sub>	g/2
<b>04</b> NS	5,80	10,00	6,80	2,30	0,57	0,57	2,50
<b>05 B</b> NS	7,80	11,90	8,60	2,30	0,73	0,73	3,40
<b>06 B</b> NS	8,00	14,50	10,10	3,30	1,25	1,00	4,00
<b>08 B</b> DIN	11,00	20,80	13,00	4,30	1,50	1,50	5,80
<b>08 B</b> NS	11,00	20,80	13,70	4,30	1,50	1,50	5,80
<b>10 B</b> DIN	14,00	24,90	16,50	5,30	1,50	1,50	7,30
<b>12 B</b> DIN	18,00	28,20	21,00	6,60	1,76	1,76	8,10
<b>12 B</b> NS	18,00	28,20	18,50	6,40	1,76	1,76	8,10
<b>16 B</b> DIN	24,00	39,70	23,00	6,60	3,70	3,00	10,30
<b>16 B</b> NS	24,00	40,00	27,40	8,40	3,70	3,00	10,00
<b>20 B</b> DIN	30,00	47,50	30,50	8,40	4,40	3,50	12,50
<b>20 B</b> NS	30,00	47,50	33,00	10,40	4,40	4,10	12,50
<b>24 B</b> NS	36,00	61,50	42,70	10,50	5,40	5,00	16,70

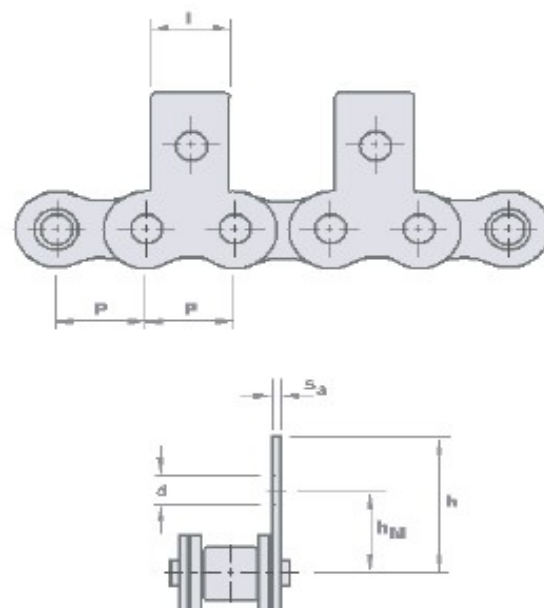
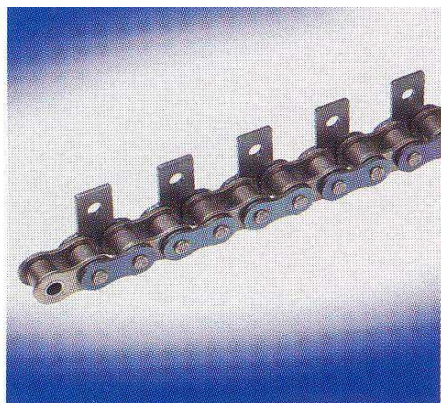
Ostatní rozměry - viz katalogové listy standardních válečkových řetězů

NS = nestandardní řetězy, rozměrové odlišnosti

## Válečkové řetězy

### S unašeči M1

- jednostranně nebo oboustranně



Válečkové řetězy s unašeči M1 - americká norma

Označení řetězu podle DIN / ISO	Rozměry (mm)						
	l	h	h <sub>M</sub>	d	s <sub>i</sub>	s <sub>a</sub>	g/2
<b>08 A</b> DIN	9,50	17,50	12,70	3,30	1,50	1,50	5,50
<b>10 A</b> DIN	12,70	24,60	15,90	5,30	2,00	2,00	7,20
<b>12 A</b> DIN	15,90	26,00	18,30	5,30	2,40	2,40	8,60
<b>16 A</b> DIN	24,00	39,70	24,60	6,60	3,00	3,00	10,30

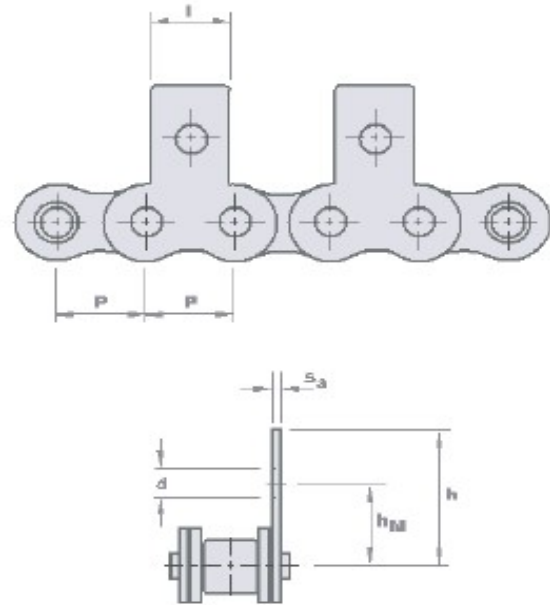
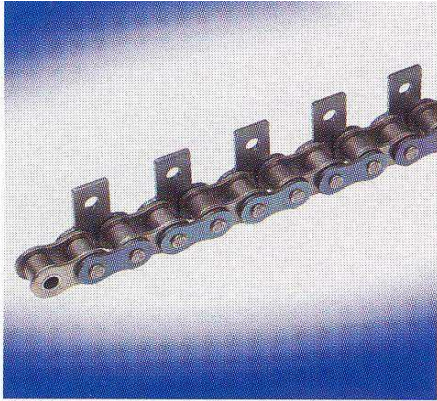
Válečkové řetězy s unašeči M1 - nestandardní

Označení řetězu podle DIN / ISO	Rozměry (mm)						
	l	h	h <sub>M</sub>	d	s <sub>i</sub>	s <sub>a</sub>	g/2
<b>1351</b> NS	9,50	18,90	13,40	3,30	1,00	1,00	4,80
<b>1352</b> NS	9,50	18,90	13,40	3,30	1,00	1,00	4,80
<b>1202</b> NS	11,50	17,70	11,60	4,30	1,50	1,50	5,30
<b>1203</b> NS	11,50	17,70	11,60	4,30	1,50	1,50	5,30
<b>1622</b> NS	14,00	24,90	16,50	5,30	1,50	1,50	7,30

## Válečkové řetězy

### S unašeči M1

- jednostranně nebo oboustranně



Válečkové řetězy s unašeči M1 - řetězy s dvojnásobnou roztečí

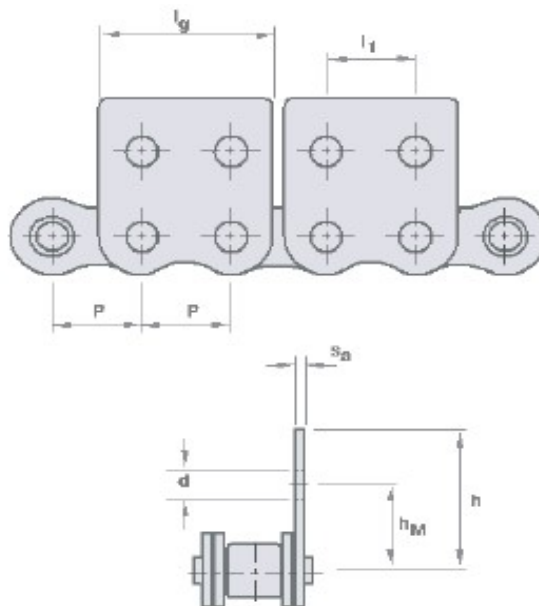
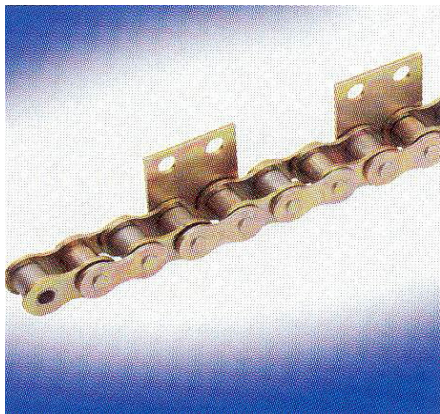
Označení řetězu podle DIN / ISO	Rozměry (mm)						
	l	h	h <sub>M</sub>	d	s <sub>i</sub>	s <sub>a</sub>	g/2
<b>208 B</b> NS	23,80	20,80	13,70	4,30	1,50	1,50	5,80
<b>210 B</b> NS	25,40	24,90	16,50	5,30	1,50	1,50	7,30
<b>212 B</b> NS	20,00	28,30	18,50	6,40	1,76	1,76	8,00
<b>216 B</b> NS	40,00	40,00	27,40	8,40	3,70	3,00	10,30
<b>220 B</b> NS	40,00	48,70	33,00	10,50	4,40	4,10	11,30
<b>224 B</b> NS	70,00	61,50	42,70	10,50	5,40	5,00	16,70
<b>208 A</b> NS	23,80	20,90	11,10	3,30	1,50	1,50	5,70
<b>210 A</b> NS	25,40	24,90	14,30	5,30	2,00	2,00	7,40
<b>212 A</b> NS	28,60	30,20	19,00	5,30	2,40	2,40	8,80

Řetězy s unašeči M1 lze dodat rovněž v provedení NEREZ či jako bezúdržbové řetězy SYNO.

## Válečkové řetězy

### S unašeči M2

- jednostranně nebo oboustranně



Válečkové řetězy s unašeči M2 - evropská norma

Označení řetězu DIN / ISO	Rozměry (mm)							
	h	$h_M$	d	$s_i$	$s_a$	$g/2$	$l_g$	$l_l$
<b>04</b> *	10,00	6,80	2,30	0,57	0,57	2,50	11,10	6,00
<b>05 B</b> *	11,90	8,60	2,30	0,73	0,73	3,40	14,80	8,00
<b>06 B</b> *	14,50	10,10	3,30	1,25	1,00	4,00	17,60	9,50
<b>08 B</b>	20,80	13,00	4,30	1,50	1,50	5,80	24,40	12,70
<b>08 B</b> *	20,80	13,70	4,30	1,50	1,50	5,80	24,40	12,70
<b>10 B</b>	24,90	16,50	5,30	1,50	1,50	7,30	29,90	15,90
<b>12 B</b>	28,20	21,00	6,60	1,76	1,76	8,10	35,40	19,00
<b>12 B</b> *	28,20	18,50	6,40	1,76	1,76	8,10	35,40	19,00
<b>16 B</b>	39,70	23,00	6,60	3,70	3,00	10,30	46,20	25,40
<b>16 B</b> *	40,00	27,40	8,40	3,70	3,00	10,00	45,40	25,40
<b>20 B</b>	47,50	30,50	8,40	4,40	3,50	12,50	57,00	31,70
<b>20 B</b> *	47,50	33,00	10,40	4,40	4,10	12,50	57,00	31,70
<b>24 B</b> *	61,50	42,70	10,50	5,40	5,00	16,70	71,50	38,10

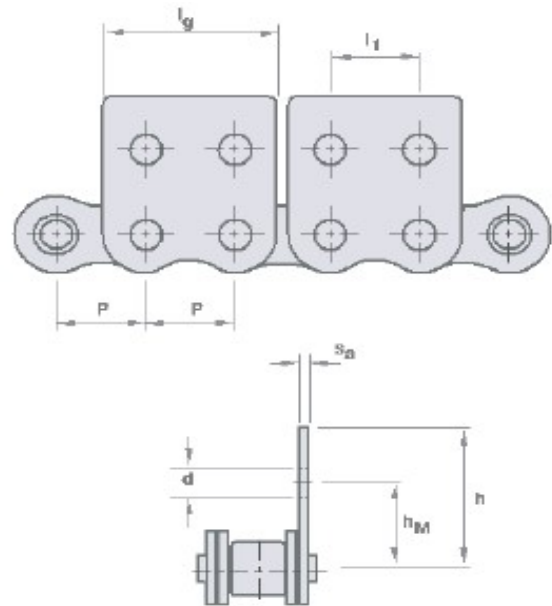
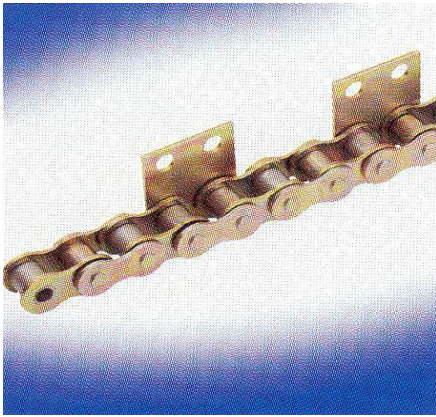
Ostatní rozměry - viz katalogové listy standardních válečkových řetězů

\* NS = nestandardní řetězy, rozměrové odlišnosti

## Válečkové řetězy

### S unašeči M2

- jednostranně nebo oboustranně



Válečkové řetězy s unašeči M2 - americká norma

Označení řetězu DIN / ISO	Rozměry (mm)							
	h	h <sub>M</sub>	d	s <sub>i</sub>	s <sub>a</sub>	g/2	l <sub>g</sub>	l <sub>i</sub>
<b>08 A</b>	17,50	12,70	3,30	1,50	1,50	5,50	24,00	12,70
<b>10 A</b>	24,60	15,90	5,30	2,00	2,00	7,20	29,90	15,80
<b>12 A</b>	27,70	18,30	5,30	2,40	2,40	8,60	35,60	19,00
<b>16 A</b>	39,70	24,60	6,60	3,00	3,00	10,30	46,20	24,40

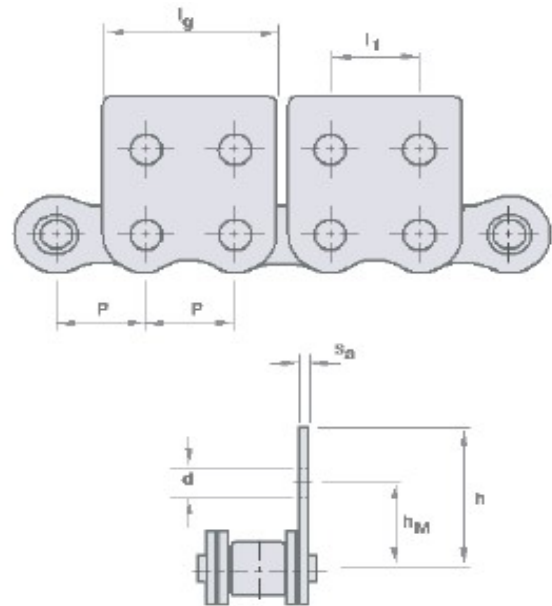
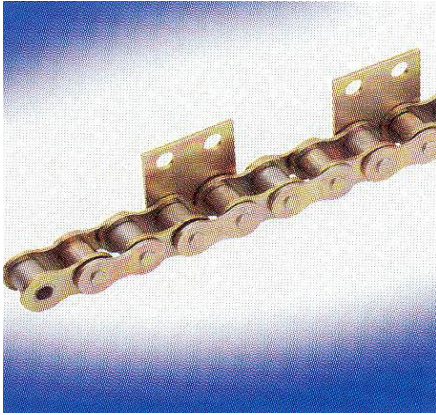
Válečkové řetězy s unašeči M2 - nestandardní

Označení řetězu DIN / ISO	Rozměry (mm)							
	h	h <sub>M</sub>	d	s <sub>i</sub>	s <sub>a</sub>	g/2	l <sub>g</sub>	l <sub>i</sub>
<b>1351</b>	18,90	13,40	3,30	1,00	1,00	4,80	22,50	12,70
<b>1352</b>	18,90	13,40	3,30	1,00	1,00	4,80	22,50	12,70
<b>1202</b>	17,70	11,60	4,30	1,50	1,50	5,30	23,40	12,70
<b>1203</b>	17,70	11,60	4,30	1,50	1,50	5,30	23,40	12,70
<b>1622</b>	24,90	16,50	5,30	1,50	1,50	7,30	29,90	15,90

## Válečkové řetězy

### S unašeči M2

- jednostranně nebo oboustranně



Válečkové řetězy s unašeči M2 - řetězy s dvojnásobnou roztečí

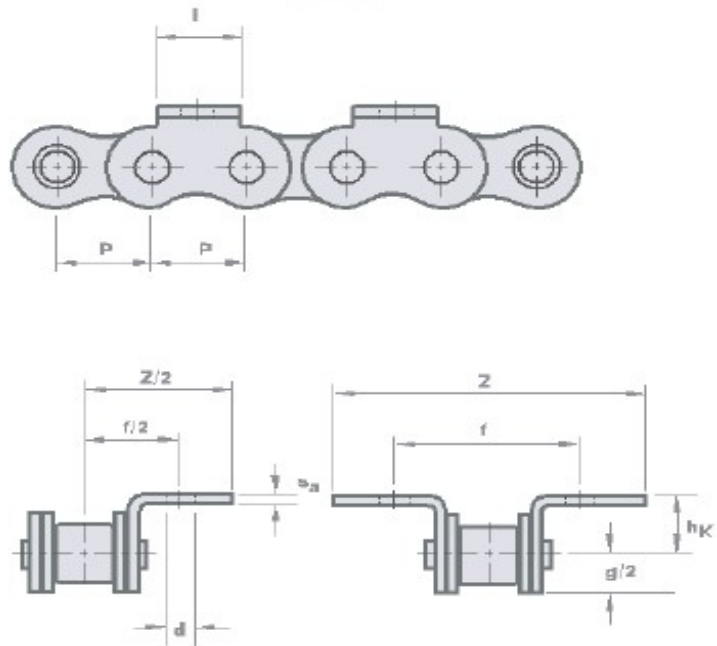
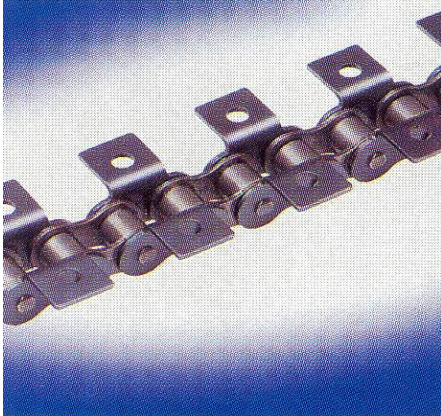
Označení řetězu DIN / ISO	Rozměry (mm)							
	h	h <sub>M</sub>	d	s <sub>i</sub>	s <sub>a</sub>	g/2	l <sub>g</sub>	l <sub>l</sub>
<b>208 B</b>	20,80	13,70	4,30	1,50	1,50	5,80	37,10	12,70
<b>210 B</b>	24,90	16,50	5,30	1,50	1,50	7,30	46,70	15,80
<b>212 B</b>	28,30	18,50	6,40	1,76	1,76	8,00	54,40	19,00
<b>216 B</b>	40,00	27,40	8,40	3,70	3,00	10,30	71,30	25,40
<b>220 B</b>	48,70	33,00	10,50	4,40	4,10	11,30	86,50	31,70
<b>208 A</b>	20,90	11,10	3,30	1,50	1,50	5,70	23,80	9,50
<b>210 A</b>	24,90	14,30	5,30	2,00	2,00	7,40	25,40	11,90
<b>212 A</b>	30,20	19,00	5,30	2,40	2,40	8,80	28,60	14,30

Řetězy s unašeči M2 lze dodat rovněž v provedení NEREZ či jako bezúdržbové řetězy SYNO.

## Válečkové řetězy

### S unašeči K1

- jednostranně nebo oboustranně



Válečkové řetězy s unašeči K1 - evropská norma

Označení řetězu DIN / ISO	Rozměry (mm)							
	l	$h_K$	d	$s_i$	$s_a$	$g/2$	f	z
<b>04</b> *	5,80	4,50	2,30	0,57	0,57	2,50	11,20	17,60
<b>05 B</b> *	7,80	5,30	2,30	0,73	0,73	3,40	13,50	21,50
<b>06 B</b> *	8,00	6,70	3,30	1,25	1,00	4,00	19,60	28,50
<b>08 B</b>	11,00	8,90	4,30	1,50	1,50	5,80	25,40	41,70
<b>08 B</b> *	11,00	8,50	4,30	1,50	1,50	5,80	27,60	41,90
<b>10 B</b>	14,00	10,30	5,30	1,50	1,50	7,30	31,80	49,60
<b>12 B</b>	18,00	13,50	6,60	1,76	1,76	8,10	38,10	52,70
<b>12 B</b> *	18,00	12,20	6,40	1,76	1,76	8,10	35,20	54,60
<b>16 B</b>	24,00	15,90	6,60	3,70	3,00	10,30	50,80	85,60
<b>16 B</b> *	24,00	17,00	8,40	3,70	3,00	10,00	58,00	83,80
<b>20 B</b>	30,00	19,90	8,40	4,40	3,50	12,50	63,50	100,00
<b>20 B</b> *	30,00	21,00	10,40	4,40	4,10	12,50	69,00	98,70
<b>24 B</b> *	36,00	28,00	10,50	5,40	5,00	16,70	88,00	124,70

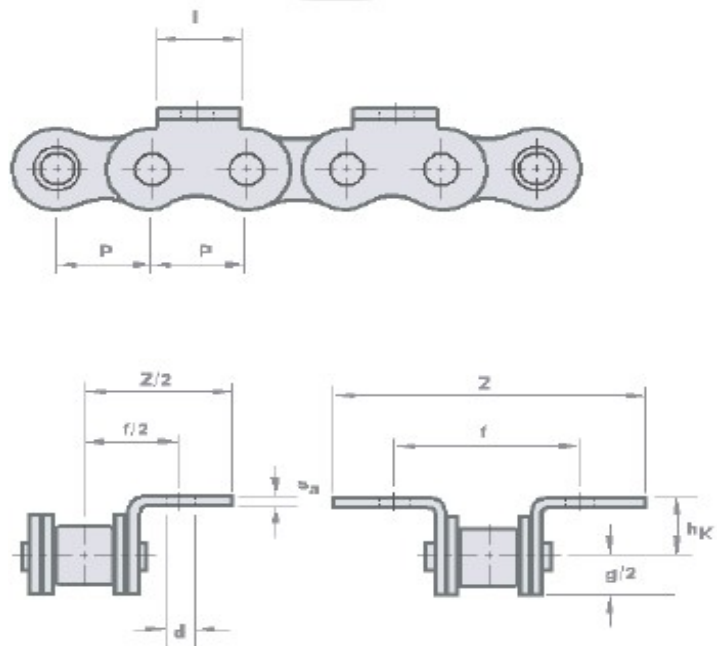
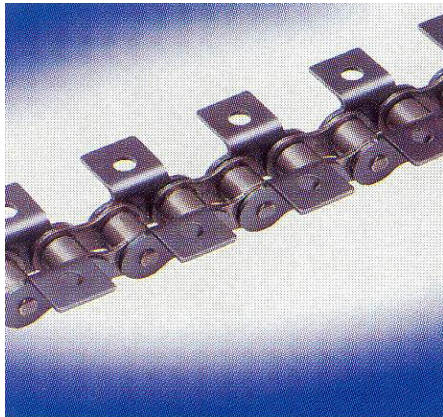
Ostatní rozměry - viz katalogové listy standardních válečkových řetězů

NS = nestandardní řetězy, rozměrové odlišnosti

## Válečkové řetězy

### S unašeči K1

- jednostranně nebo oboustranně



Válečkové řetězy s unašeči K1 - americká norma

Označení řetězu DIN / ISO	Rozměry (mm)							
	l	$h_K$	d	$s_i$	$s_a$	$g/2$	f	z
<b>08 A</b>	9,50	7,90	3,30	1,50	1,50	5,50	25,40	35,80
<b>10 A</b>	12,70	10,30	5,30	2,00	2,00	7,20	31,80	49,80
<b>12 A</b>	15,90	11,90	5,30	2,40	2,40	8,60	38,10	58,00
<b>16 A</b>	24,00	15,90	6,60	3,00	3,00	10,30	50,80	82,60

Válečkové řetězy s unašeči K1 - nestandardní

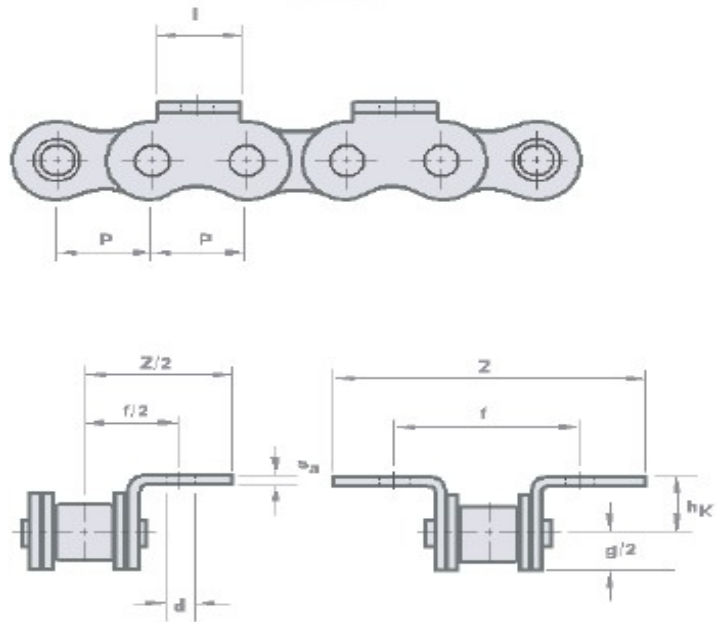
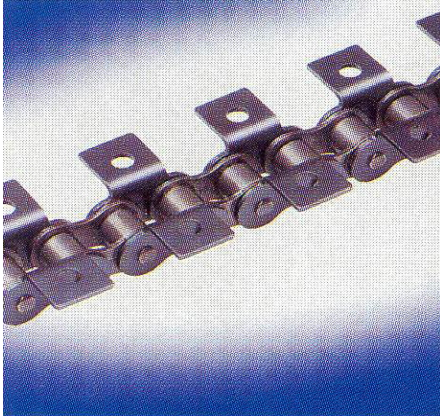
Označení řetězu DIN / ISO	Rozměry (mm)							
	l	$h_K$	d	$s_i$	$s_a$	$g/2$	f	z
<b>1351</b>	9,50	8,00	3,30	1,00	1,00	4,80	20,60	31,60
<b>1352</b>	9,50	8,00	3,30	1,00	1,00	4,80	22,20	33,20
<b>1202</b>	11,50	8,00	4,30	1,50	1,50	5,30	21,40	33,60
<b>1203</b>	11,50	8,00	4,30	1,50	1,50	5,30	23,00	35,20
<b>1622</b>	14,00	10,30	5,30	1,50	1,50	7,30	28,40	45,30



## Válečkové řetězy

### S unašeči K1

- jednostranně nebo oboustranně



Válečkové řetězy s unašeči K1 - řetězy s dvojnásobnou roztečí

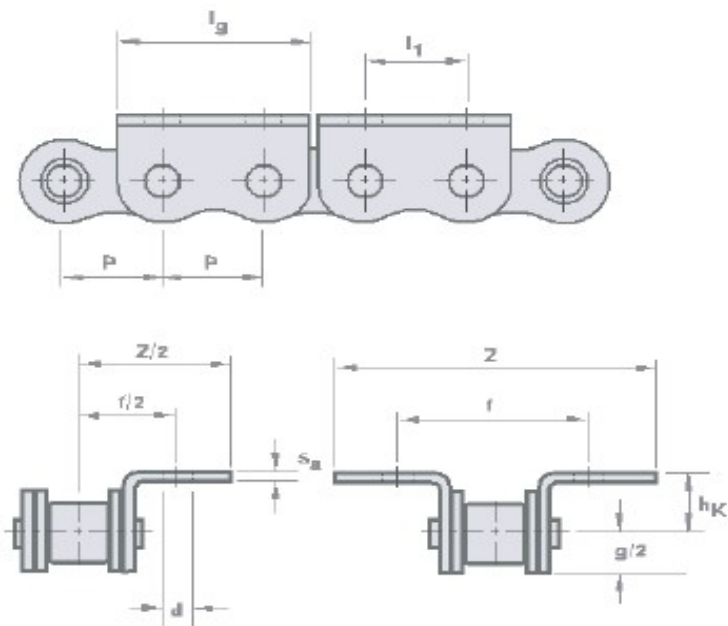
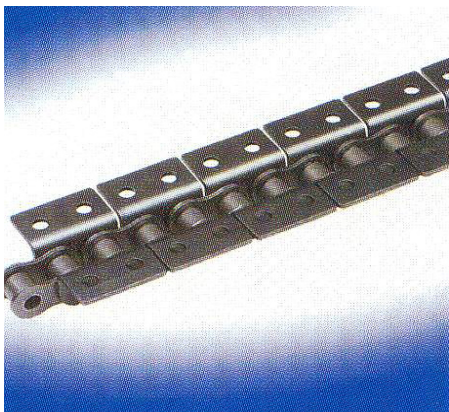
Označení řetězu DIN / ISO	Rozměry (mm)							
	$l$	$h_K$	$d$	$s_i$	$s_a$	$g/2$	$f$	$z$
<b>208 B</b>	23,80	8,50	4,30	1,50	1,50	5,80	27,60	42,50
<b>210 B</b>	25,40	10,50	5,30	1,50	1,50	7,30	31,60	48,50
<b>212 B</b>	20,00	12,20	6,40	1,76	1,76	8,00	35,20	54,80
<b>216 B</b>	40,00	17,00	8,40	3,70	3,00	10,30	58,00	83,80
<b>220 B</b>	40,00	21,00	10,50	4,40	4,10	11,30	69,00	98,70
<b>224 B</b>	70,00	28,00	10,50	5,40	5,00	16,70	88,00	124,70
<b>208 A</b>	23,80	9,10	3,30	1,50	1,50	5,70	25,40	40,60
<b>210 A</b>	25,40	11,10	5,30	2,00	2,00	7,40	31,80	48,90
<b>212 A</b>	28,60	14,70	5,30	2,40	2,40	8,80	42,80	58,00

Řetězy s unašeči K1 lze dodat rovněž v provedení NEREZ či jako bezúdržbové řetězy SYNO.

## Válečkové řetězy

### S unašeči K2

- jednostranně nebo oboustranně



Válečkové řetězy s unašeči K1 - evropská norma

Označení řetězu DIN / ISO	Rozměry (mm)								
	$h_K$	$d$	$s_i$	$s_a$	$g/2$	$l_g$	$l_l$	$f$	$z$
<b>04</b> *	4,50	2,30	0,57	0,57	2,50	11,10	6,00	11,20	17,60
<b>05 B</b> *	5,30	2,30	0,73	0,73	3,40	14,80	8,00	13,50	21,50
<b>06 B</b> *	6,70	3,30	1,25	1,00	4,00	17,60	9,50	19,60	28,50
<b>08 B</b>	8,90	4,30	1,50	1,50	5,80	24,40	12,70	25,40	41,70
<b>08 B</b> *	8,50	4,30	1,50	1,50	5,80	24,40	12,70	27,60	41,90
<b>10 B</b>	10,30	5,30	1,50	1,50	7,30	29,90	15,90	31,80	49,60
<b>12 B</b>	13,50	6,60	1,76	1,76	8,10	35,40	19,00	38,10	52,70
<b>12 B</b> *	12,20	6,40	1,76	1,76	8,10	35,40	19,00	35,20	54,60
<b>16 B</b>	15,90	6,60	3,70	3,00	10,30	46,20	25,40	50,80	85,60
<b>16 B</b> *	17,00	8,40	3,70	3,00	10,00	45,40	25,40	58,00	83,80
<b>20 B</b>	19,90	8,40	4,40	3,50	12,50	57,00	31,70	63,50	100,00
<b>20 B</b> *	21,00	10,40	4,40	4,10	12,50	57,00	31,70	69,00	98,70
<b>24 B</b> *	28,00	10,50	5,40	5,00	16,70	71,50	38,10	88,00	124,70

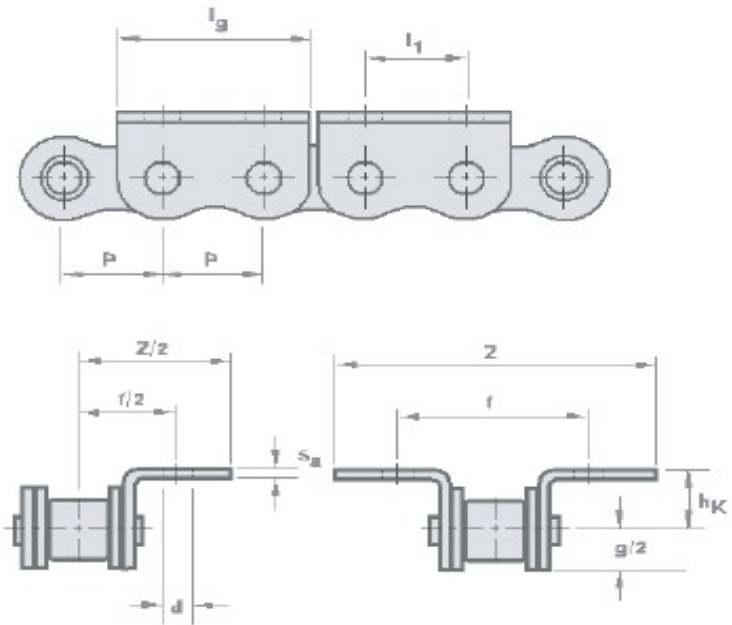
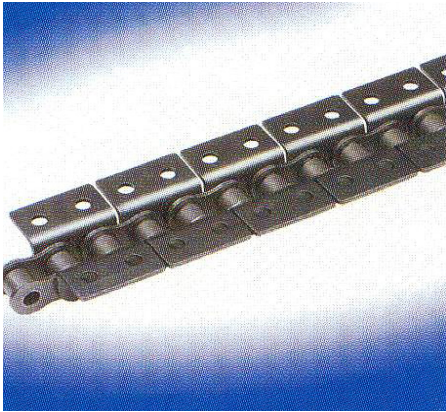
Ostatní rozměry - viz katalogové listy standardních válečkových řetězů

NS = nestandardní řetězy, rozměrové odlišnosti

## Válečkové řetězy

### S unašeči K2

- jednostranně nebo oboustranně



#### Válečkové řetězy s unašeči K2 - americká norma

Označení řetězu DIN / ISO	Rozměry (mm)								
	$h_K$	$d$	$s_i$	$s_a$	$g/2$	$l_g$	$l_l$	$f$	$z$
<b>08 A</b>	7,90	3,30	1,50	1,50	5,50	24,00	12,70	25,40	35,80
<b>10 A</b>	10,30	5,30	2,00	2,00	7,20	29,90	15,80	31,80	49,80
<b>12 A</b>	11,90	5,30	2,40	2,40	8,60	35,60	19,00	38,10	58,00
<b>16 A</b>	15,90	6,60	3,00	3,00	10,30	46,20	25,40	50,80	82,60

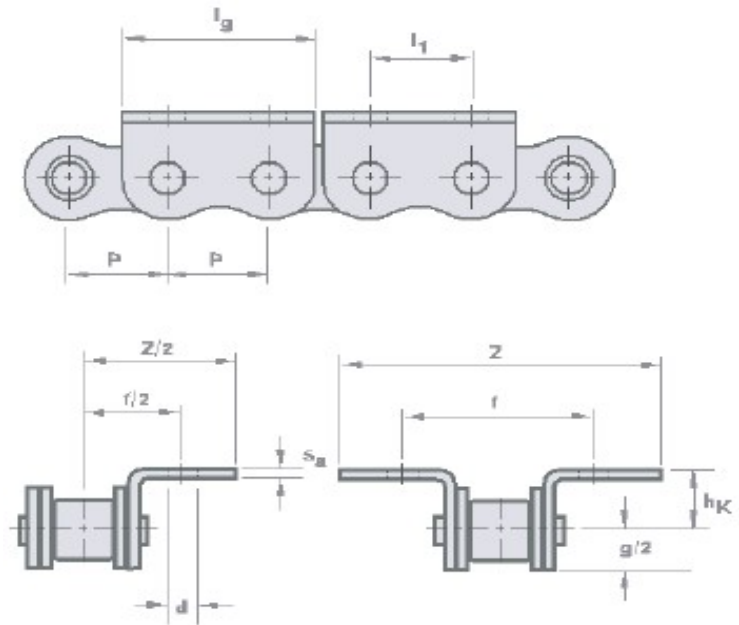
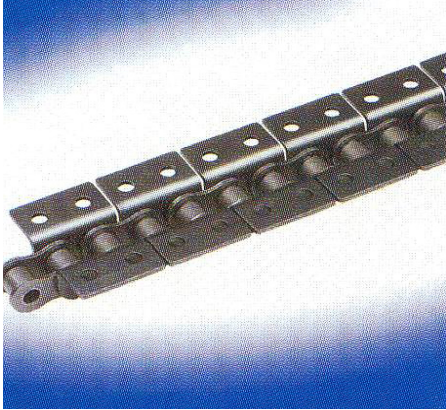
#### Válečkové řetězy s unašeči K2 - nestandardní

Označení řetězu DIN / ISO	Rozměry (mm)								
	$h_K$	$d$	$s_i$	$s_a$	$g/2$	$l_g$	$l_l$	$f$	$z$
<b>1351</b>	8,00	3,30	1,00	1,00	4,80	22,50	12,70	20,60	31,60
<b>1352</b>	8,00	3,30	1,00	1,00	4,80	22,50	12,70	22,20	33,20
<b>1202</b>	8,00	4,30	1,50	1,50	5,30	23,40	12,70	21,40	33,60
<b>1203</b>	8,00	4,30	1,50	1,50	5,30	23,40	12,70	23,00	35,20
<b>1622</b>	10,30	5,30	1,50	1,50	7,30	29,90	15,90	28,40	45,30

## Válečkové řetězy

### S unašeči K2

- jednostranně nebo oboustranně



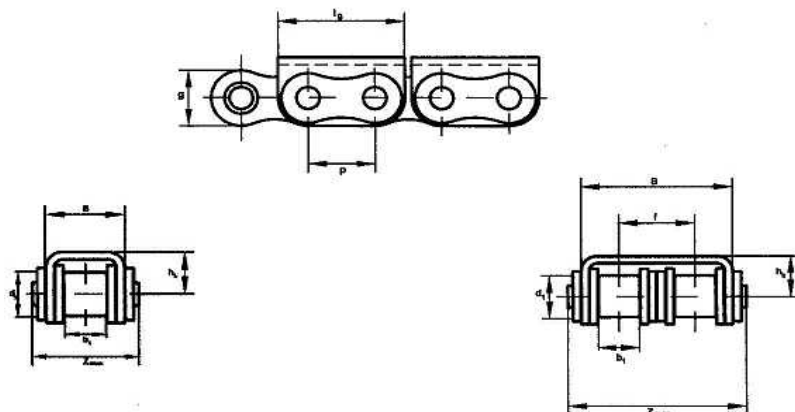
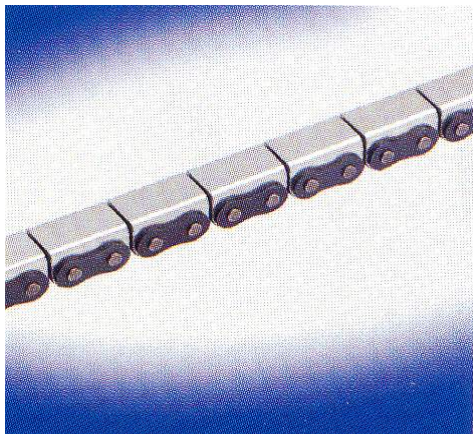
Válečkové řetězy s unašeči K2 - řetězy s dvojnásobnou roztečí

Označení řetězu DIN / ISO	Rozměry (mm)								
	$h_K$	$d$	$s_i$	$s_a$	$g/2$	$l_g$	$l_1$	$f$	$z$
<b>208 B</b>	8,50	4,30	1,50	1,50	5,80	37,10	12,70	27,50	42,50
<b>210 B</b>	10,50	5,30	1,50	1,50	7,30	46,70	15,80	31,60	48,50
<b>212 B</b>	12,20	6,40	1,76	1,76	8,00	54,40	19,00	35,20	54,80
<b>216 B</b>	17,00	8,40	3,70	3,00	10,30	71,30	25,40	58,00	83,80
<b>220 B</b>	21,00	10,50	4,40	4,10	11,30	86,50	31,70	69,00	98,70
<b>208 A</b>	9,10	3,30	1,50	1,50	5,70	23,80	9,50	25,40	40,60
<b>210 A</b>	11,10	5,30	2,00	2,00	7,40	25,40	11,90	31,80	48,90
<b>212 A</b>	14,70	5,30	2,40	2,40	8,80	28,60	14,30	42,80	58,00

Řetězy s unašeči K2 lze dodat rovněž v provedení NEREZ či jako bezúdržbové řetězy SYNO.

## Válečkové řetězy

### S unašeci U



#### Válečkové řetězy s unašeci U - evropská norma

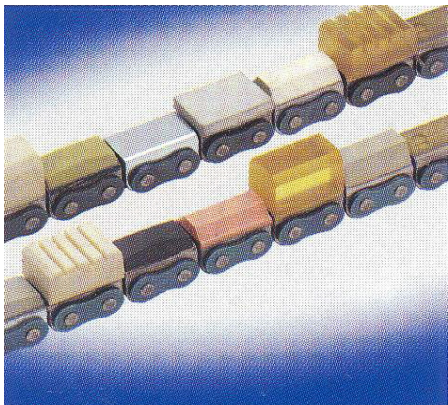
Označení řetězu DIN / ISO	Rozměry (mm)							
	$b_1$	$d_1$	$g$	$h_K$	$B$	$l_g$	$f$	$z$
<b>08 B-1</b>	7,75	8,51	11,80	8,30	14,50	24,20	-	19,80
<b>08 B-2</b>	7,75	8,51	11,80	8,30	28,40	24,20	13,92	33,50
<b>08 B-3</b>	7,75	8,51	11,80	10,00	43,50	24,20	13,92	51,50
<b>10 B-1</b>	9,65	10,16	14,70	10,50	16,56	30,00	-	22,60
<b>10 B-2</b>	9,65	10,16	14,70	10,50	33,20	30,00	16,59	38,40
<b>12 B-1</b>	11,68	12,07	16,10	13,00	19,60	35,60	-	25,70
<b>12 B-2</b>	11,68	12,07	16,10	12,00	39,10	37,00	19,46	45,30
<b>16 B-1</b>	17,02	15,88	21,00	15,40	30,00	49,00	-	39,30
<b>20 B-1</b>	19,56	19,05	26,40	21,00	36,00	57,00	-	48,00
<b>24 B-1</b>	25,40	25,40	33,40	28,00	46,90	72,60	-	61,60







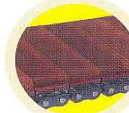
#### Válečkové řetězy s unašeci U - americká norma

Označení řetězu DIN / ISO	Rozměry (mm)							
	$b_1$	$d_1$	$g$	$h_K$	$B$	$l_g$	$f$	$z$
<b>16 A-1</b>	15,75	15,88	24,10	15,40	27,20	49,00	-	36,50
<b>16 A-2</b>	15,75	15,88	24,10	15,40	27,20	49,00	33,80	70,60

## Válečkové řetězy

### S unašeči PLAST



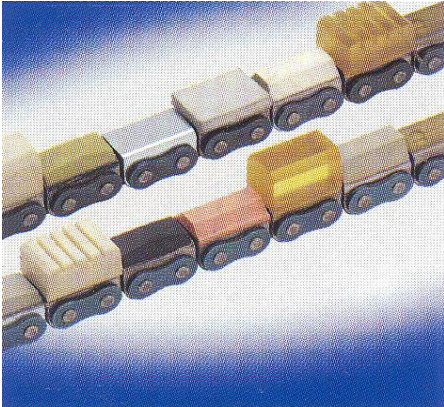
	NR (přírodní kaučuk)	NBR	PUR
Tvrdość (Shore A)	65+5	75+5	85+5
Opořebení DIN 53516 (mm <sup>2</sup> )	160	160	80
Pracovní teplota min.	- 10 °C	- 10 °C	- 10 °C
Pracovní teplota max.	+ 90 °C	+ 120 °C	+ 80 °C
Odolnost proti opořebení	2	2	1
Odolnost proti stárnutí	3	3	1
Odolnost proti oleji a mazivu	6	1	2
Barva			 
1=vynikající, 2=velmi dobré			
3= dobré, 4=dostačující			
5=špatné, 6 nevyhovující			








### Válečkové řetězy s plastovými unašeči

Označení řetězu DIN / ISO	Rozměry p x b1	Materiál unašeče			Označení profilu
		NR	NBR	PUR	
<b>08 B-1</b>	1/2 x 5/16"	●	●	●	0520
<b>08 B-1</b> zink.	1/2 x 5/16"	●		●	0520
<b>08 B-1</b> nerez	1/2 x 5/16"		●		0520
<b>08 B-1</b>	1/2 x 5/16"	●		●	1870
<b>08 B-1</b>	1/2 x 5/16"	●	●	●	2750
<b>08 B-1</b>	1/2 x 5/16"	●	●		4740
<b>08 B-1</b>	1/2 x 5/16"	●	●		5800
<b>08 B-1</b> nerez	1/2 x 5/16"		●		5800
<b>08 B-2</b>	1/2 x 5/16"	●			0560
<b>08 B-2</b>	1/2 x 5/16"	●	●	●	0530
<b>08 B-2</b>	1/2 x 5/16"	●			0610
<b>08 B-2</b>	1/2 x 5/16"	●		●	0590
<b>08 B-2</b>	1/2 x 5/16"	●			0810
<b>08 B-2</b>	1/2 x 5/16"	●			1360
<b>08 B-2</b>	1/2 x 5/16"	●			0910
<b>08 B-2</b>	1/2 x 5/16"	●			3180
<b>08 B-2</b>	1/2 x 5/16"	●	●	●	0660
<b>08 B-2</b>	1/2 x 5/16"	●			0820
<b>08 B-2</b> zink.	1/2 x 5/16"	●	●		0820
<b>08 B-2</b>	1/2 x 5/16"	●			1760
<b>08 B-2</b>	1/2 x 5/16"		●		2020
<b>08 B-2</b>	1/2 x 5/16"		●		2520
<b>08 B-2</b>	1/2 x 5/16"	●			0540

## Válečkové řetězy

### S unašeci PLAST



	NR (přírodní kaučuk)	NBR	PUR
Tvrdość (Shore A)	65+-5	75+-5	85+-5
Opotřebení DIN 53516 (mm <sup>2</sup> )	160	160	80
Pracovní teplota min.	- 10 °C	- 10 °C	- 10 °C
Pracovní teplota max.	+ 90 °C	+ 120 °C	+ 80 °C
Odolnost proti opotřebení	2	2	1
Odolnost proti stárnutí	3	3	1
Odolnost proti oleji a mazivu	6	1	2
Barva			 
1=vynikající, 2=velmi dobré			
3= dobré, 4=dostačující			
5=špatné, 6 nevyhovující			
			

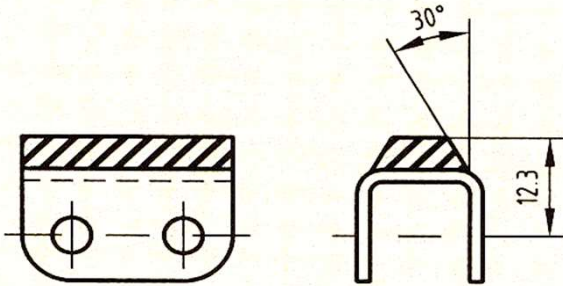
### Válečkové řetězy s plastovými unašeci

Označení řetězu DIN / ISO	Rozměry p x b1	Materiál unašeče			Označení profilu
		NR	NBR	PUR	
<b>12 B-1</b>	3/4 x 7/16"	●	●		4680
<b>12 B-1</b> zink.	3/4 x 7/16"		●		4680
<b>12 B-1</b> nerez	3/4 x 7/16"		●		4680
<b>12 B-1</b>	3/4 x 7/16"	●			5350
<b>12 B-2</b>	3/4 x 7/16"	●	●		0630
<b>12 B-2</b>	3/4 x 7/16"	●	●	●	0760
<b>12 B-2</b> zink.	3/4 x 7/16"	●			0760
<b>12 B-2</b>	3/4 x 7/16"	●			1480
<b>16 B-1</b>	1 x 0,67"		●		6570
<b>20 B-1</b>	1 1/4 x 3/4"		●		2160
<b>24 B-1</b>	1 1/2 x 1"	●	●	●	0830
<b>16 A-1</b>	1 x 5/8"	●			0570
<b>16 A-1</b>	1 x 5/8"		●		0570
<b>16 A-1</b>	1 x 5/8"		●		0570
<b>16 A-1</b>	1 x 5/8"			●	0570
<b>16 A-1</b>	1 x 5/8"		●		1300
<b>16 A-1</b>	1 x 5/8"			●	1310

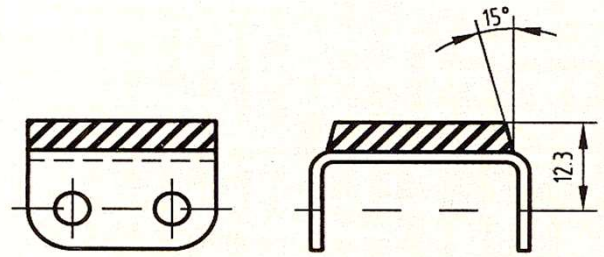
## Válečkové řetězy

### Typy unašečů PLAST

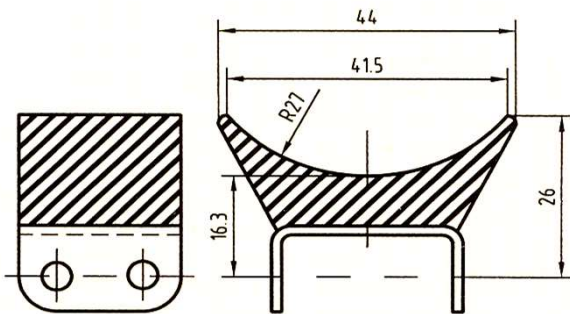
#### Profil 0520



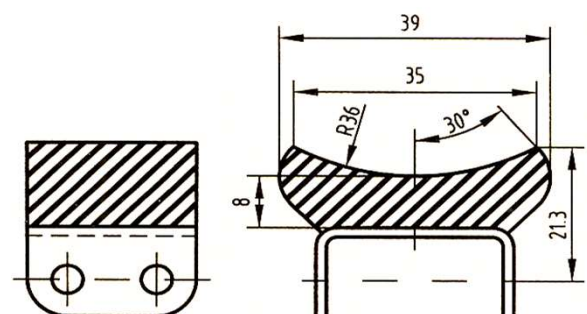
#### Profil 0530



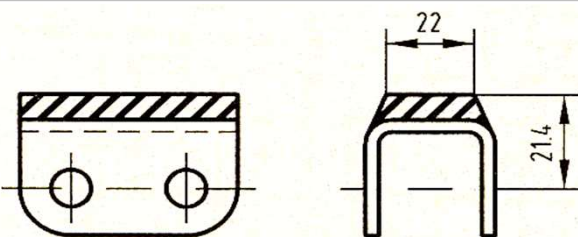
#### Profil 0540



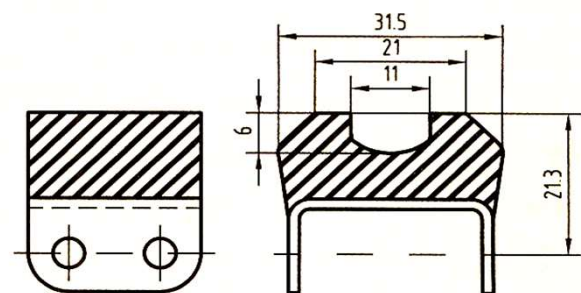
#### Profil 0560



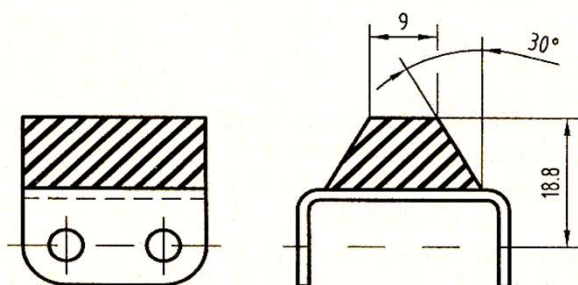
#### Profil 0570



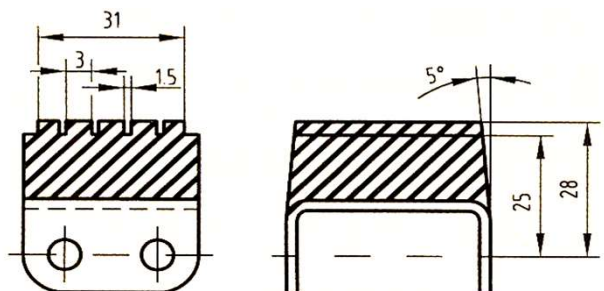
#### Profil 0590



#### Profil 0610



#### Profil 0630

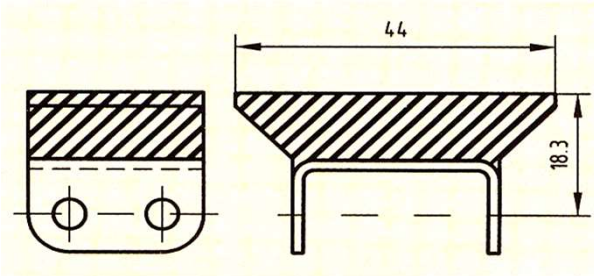




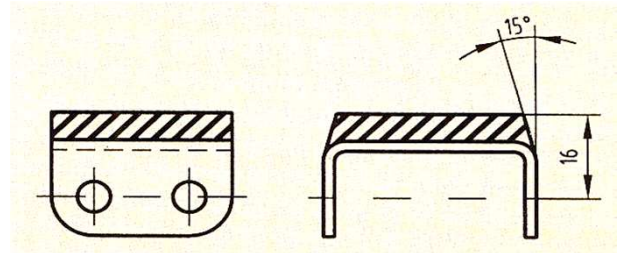
## Válečkové řetězy

### Typy unašečů PLAST

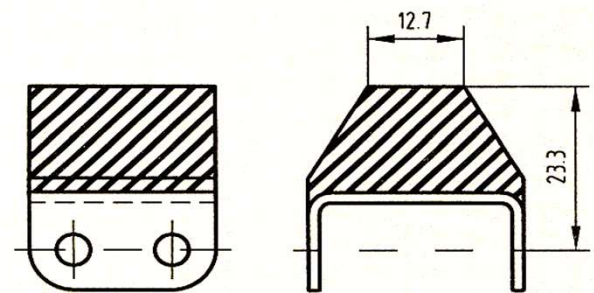
#### Profil 0660



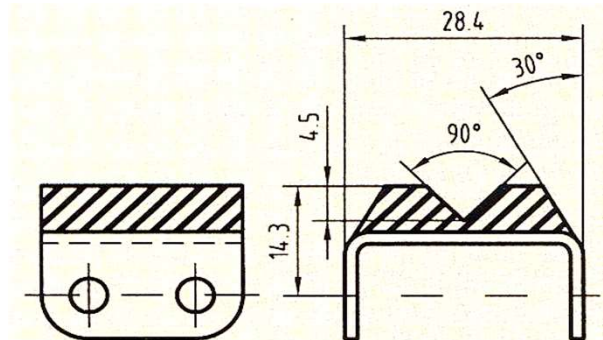
#### Profil 0760



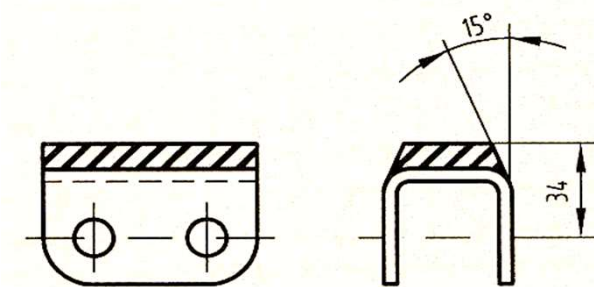
#### Profil 0810



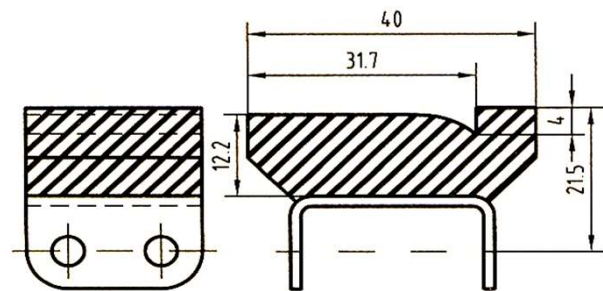
#### Profil 0820



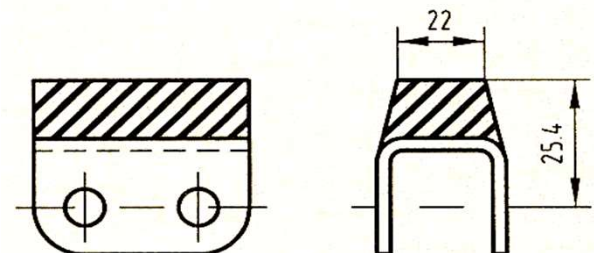
#### Profil 0830



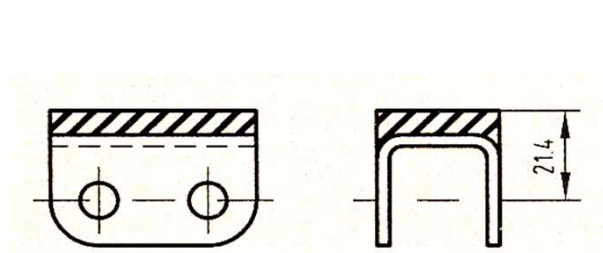
#### Profil 0910



#### Profil 1300



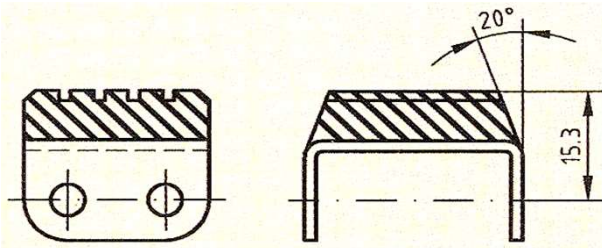
#### Profil 1310



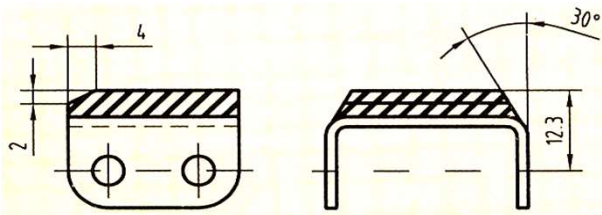
## Válečkové řetězy

### Typy unašečů PLAST

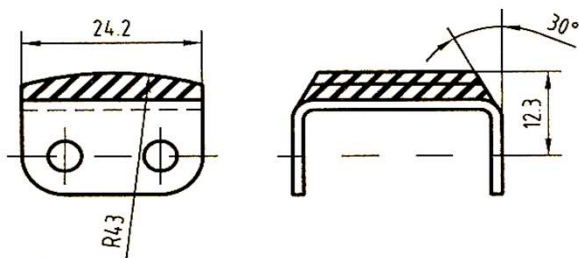
#### Profil 1360



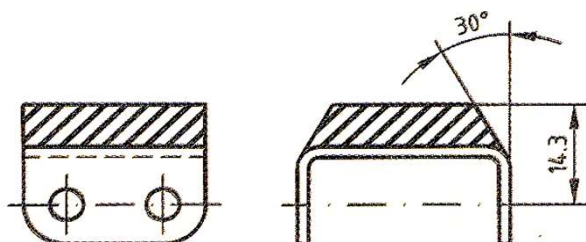
#### Profil 1760



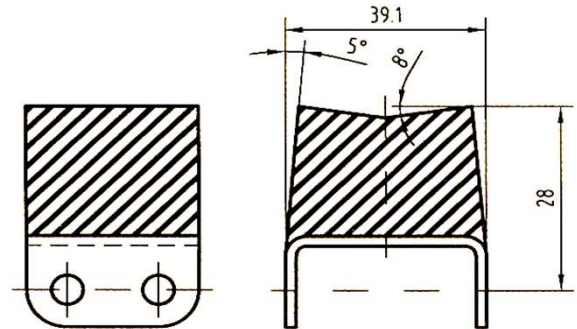
#### Profil 2020



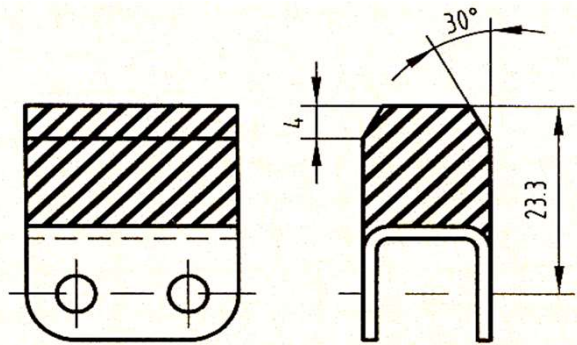
#### Profil 2520



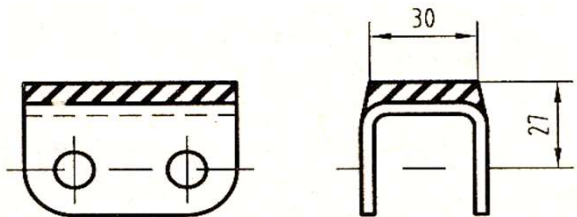
#### Profil 1480



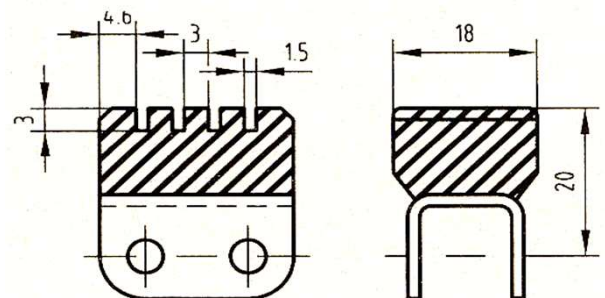
#### Profil 1870



#### Profil 2160



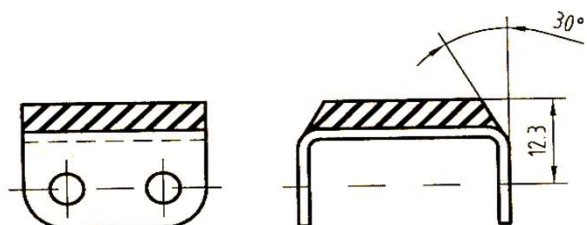
#### Profil 2750



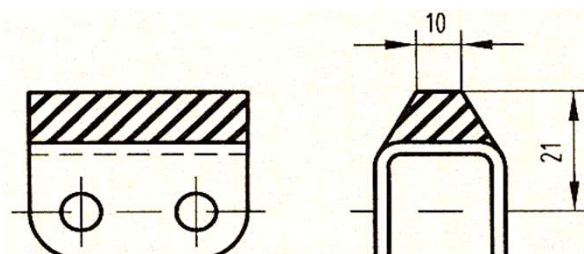
## Válečkové řetězy

### Typy unašečů PLAST

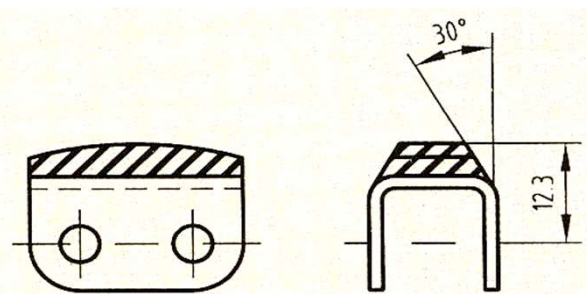
#### Profil 3180



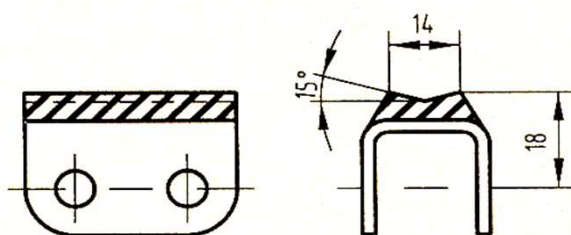
#### Profil 4680



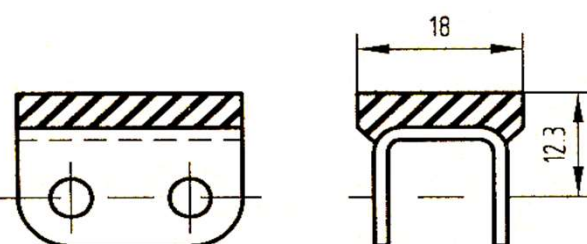
#### Profil 4740



#### Profil 5350



#### Profil 5800



#### Profil 6570

