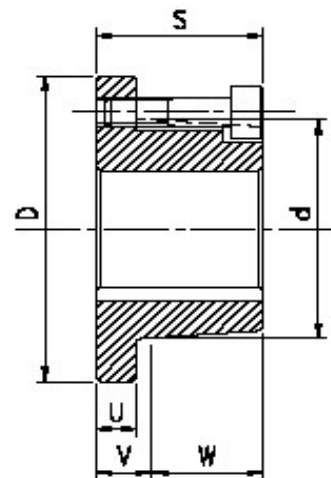


Kuželová upínací pouzdra

Pouzdra SYSTEM P

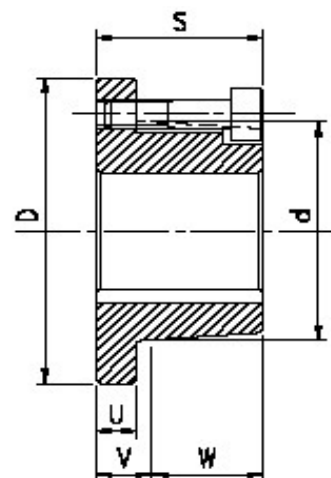


METRICKÁ ŘADA

Označení pouzdra	Průměr otvoru (mm)	d (mm)	D (mm)	S (mm)	U (mm)	V (mm)	W (mm)	Rozměr šroubu	Utah. moment (Nm)
2016	10 - 11 - 12 - 14 - 15 - 16 - 18 - 19 - 20	30	46	27	7	11	16	6 x 22	6
2825	11 - 12 - 14 - 15 - 16 - 18 - 19 - 20 - 22 24 - 25 - 26 - 28	39	58	37	8	12	25	6 x 30	8
3825	12 - 14 - 15 - 16 - 18 - 19 - 20 - 22 - 24 25 - 26 - 28 - 30 - 32 - 35 - 39 - 38	51	70	37	8	12	25	6 x 30	14
4830	14 - 15 - 16 - 18 - 19 - 20 - 22 - 24 - 25 26 - 28 - 30 - 32 - 35 - 36 - 38 - 40 - 42 45 - 48	64	88	45	11	15	30	8 x 35	35
5040	18 - 19 - 20 - 22 - 24 - 25 - 26 - 28 - 30 32 - 35 - 36 - 38 - 40 - 42 - 45 - 48 - 50	68	100	58	13	18	40	12 x 45	60
6035	18 - 19 - 20 - 22 - 24 - 25 - 26 - 28 - 30 32 - 35 - 38 - 40 - 42 - 45 - 48 - 50 - 55 60	79	110	53	13	18	35	12 x 40	60
6045	18 - 19 - 20 - 22 - 24 - 25 - 26 - 28 - 30 32 - 35 - 38 - 40 - 42 - 45 - 48 - 50 - 55 60	80	110	63	13	18	45	12 x 50	60
7060	30 - 32 - 35 - 38 - 40 - 42 - 45 - 48 - 50 55 - 60 - 65 - 70 - 75	98	140	79	14	19	60	14 x 65	110
7540	30 - 32 - 35 - 38 - 40 - 42 - 45 - 48 - 50 55 - 60 - 65 - 70 - 75	96	137	59	14	19	40	14 x 45	110
8070	40 - 42 - 45 - 48 - 50 - 55 - 60 - 65 - 70 75 - 80	113	150	88	13	18	70	12 x 75	60
9085	50 - 55 - 60 - 65 - 70 - 75 - 80 - 85 - 90 95	126	165	105	15	20	85	14 x 90	110
9560	50 - 55 - 60 - 65 - 70 - 75 - 80 - 85 - 90 95	123	165	80	15	20	60	14 x 65	110

Kuželová upínací pouzdra

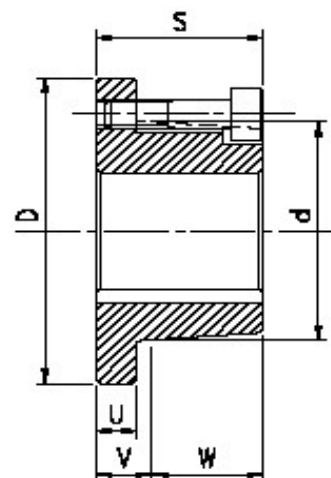
Pouzdra SYSTEM P



METRICKÁ ŘADA									
Označení pouzdra	Průměr otvoru (mm)	d (mm)	D (mm)	S (mm)	U (mm)	V (mm)	W (mm)	Rozměr šroubu	Utah. moment (Nm)
10095	50 - 55 - 60 - 65 - 70 - 75 - 80 - 85 - 90 - 95 - 100	143	190	119	18	24	95	16 x 100	160
115105	55 - 60 - 65 - 70 - 75 - 80 - 85 - 90 - 95 - 100 - 105 - 110 - 115	161	210	130	18	25	105	18 x 110	200
130120	60 - 65 - 70 - 75 - 80 - 85 - 90 - 95 - 100 - 105 - 110 - 115 - 120 - 125 - 130	177	230	145	18	25	120	20 x 120	260
160140	80 - 85 - 90 - 95 - 100 - 105 - 110 - 115 - 120 - 125 - 130 - 140 - 150 - 160	200	300	180	34	40	140	22 x 160	350

Kuželová upínací pouzdra

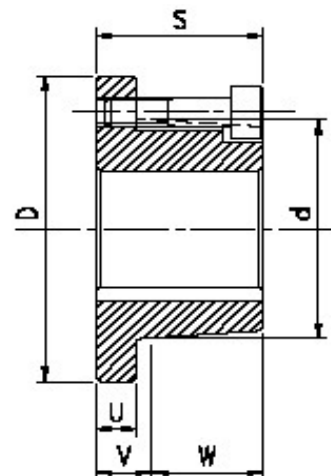
Pouzdra SYSTEM P



PALCOVÁ ŘADA									
Označení pouzdra	Průměr otvoru (mm)	d (mm)	D (mm)	S (mm)	U (mm)	V (mm)	W (mm)	Rozměr šroubu	Utah. moment (Nm)
2016	3/8 - 7/16 - 1/2 - 9/16 - 5/8 - 11/16 - 3/4 13/16	30	46	27	7	11	16	6 x 22	6
2825	3/8 - 7/16 - 1/2 - 9/16 - 5/8 - 11/16 - 3/4 13/16 - 7/8 - 15/16 - 1" - 1"1/8	39	58	37	8	12	25	6 x 30	8
3825	1/2 - 9/16 - 5/8 - 11/16 - 3/4 - 13/16 - 7/8 15/16 - 1" - 1"1/8 - 1"1/4 - 1"3/8 - 1"1/2	51	70	37	8	12	25	6 x 30	14
4830	3/4 - 13/16 - 7/8 - 15/16 - 1" - 1"1/8 1"1/4 - 1"3/8 - 1"1/2 - 1"5/8 - 1"3/4 - 1"7/8	64	88	45	11	15	30	8 x 35	35
5040	3/4 - 13/16 - 7/8 - 15/16 - 1" - 1"1/8 1"1/4 - 1"3/8 - 1"1/2 - 1"5/8 - 1"3/4 - 1"7/8 2"	68	100	58	13	18	40	12 x 45	60
6035	7/8 - 1" - 1"1/8 - 1"1/4 - 1"3/8 - 1"1/2 1"5/8 - 1"3/4 - 1"7/8 - 2" - 2"1/8 - 2"1/4 2"3/8	79	110	53	13	18	35	12 x 40	60
6045	7/8 - 1" - 1"1/8 - 1"1/4 - 1"3/8 - 1"1/2 1"5/8 - 1"3/4 - 1"7/8 - 2" - 2"1/8 - 2"1/4 2"3/8	80	110	63	13	18	45	12 x 50	60
7060	1"1/4 - 1"3/8 - 1"1/2 - 1"5/8 - 1"3/4 - 1"7/8 2" - 2"1/8 - 2"1/4 - 2"3/8 - 2"1/2 - 2"3/4 2"7/8	98	140	79	14	19	60	14 x 65	110
7540	1"1/4 - 1"3/8 - 1"1/2 - 1"5/8 - 1"3/4 - 1"7/8 2" - 2"1/8 - 2"1/4 - 2"3/8 - 2"1/2 - 2"3/4 2"7/8	96	137	59	14	19	40	14 x 45	110
8070	1"1/2 - 1"5/8 - 1"3/4 - 1"7/8 - 2" - 2"1/8 2"1/4 - 2"3/8 - 2"1/2 - 2"3/4 - 2"7/8 - 3" 3"1/8	113	150	88	13	18	70	12 x 75	60
9085	2" - 2"1/8 - 2"1/4 - 2"3/8 - 2"1/2 - 2"3/4 2"7/8 - 3" - 3"1/8 - 3"1/4 - 3"3/8 - 3"1/2 3"3/4	126	165	105	15	20	85	14 x 90	110
9560	2" - 2"1/8 - 2"1/4 - 2"3/8 - 2"1/2 - 2"3/4 2"7/8 - 3" - 3"1/8 - 3"1/4 - 3"3/8 - 3"1/2 3"3/4	123	165	80	15	20	60	14 x 65	110

Kuželová upínací pouzdra

Pouzdra SYSTEM P



PALCOVÁ ŘADA									
Označení pouzdra	Průměr otvoru (mm)	d (mm)	D (mm)	S (mm)	U (mm)	V (mm)	W (mm)	Rozměr šroubu	Utah. moment (Nm)
10095	2" - 2" 1/8 - 2" 1/4 - 2" 3/8 - 2" 1/2 - 2" 3/4 2" 7/8 - 3" - 3" 1/8 - 3" 1/4 - 3" 3/8 - 3" 1/2 3" 3/4 - 4"	143	190	119	18	24	95	16 x 100	160
115105	2" 1/8 - 2" 1/4 - 2" 3/8 - 2" 1/2 - 2" 3/4 - 2" 7/8 3" - 3" 1/8 - 3" 1/4 - 3" 3/8 - 3" 1/2 - 3" 3/4 4" - 4" 1/4 - 4" 1/2	161	210	130	18	25	105	18 x 110	200
130120	2" 3/4 - 2" 7/8 - 3" - 3" 1/8 - 3" 1/4 - 3" 3/8 3" 1/2 - 3" 3/4 - 4" - 4" 1/4 - 4" 1/2 - 4" 3/4 - 5" 5" 1/4	177	230	145	18	25	120	20 x 120	260