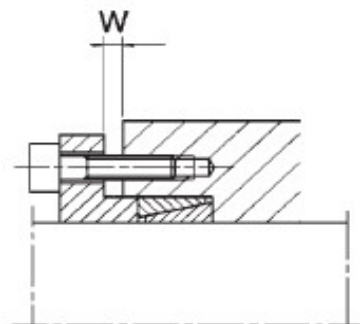
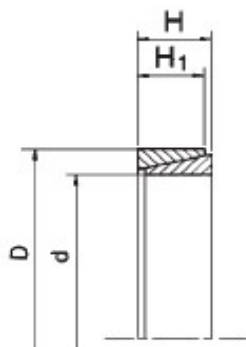


Upínací pouzdra CAL

Typ SIT-LOCK 2

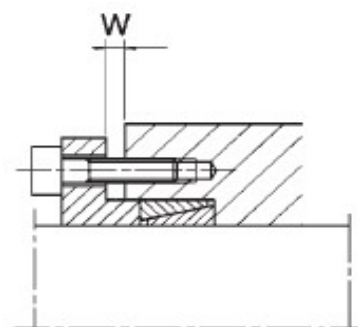
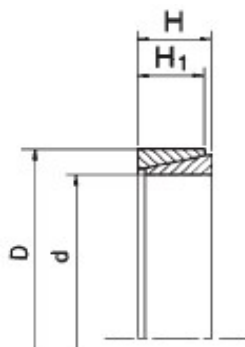


CAL 2 / SIT-LOCK 2

Označení	Rozměry		Upínací vzdálenost W				Předepínací síla (vymezení vůli)	Celková síla	Kroutcí moment	Axiální síla	Tlak na hřídel	Tlak na náboj
	d x D (mm)	H (mm)	H ₁ (mm)	1 (mm)	2 (mm)	3 (mm)						
6 x 9	4,5	3,7	2,5	2,5	3	4	-	3,8	2,5	0,84	115	75
7 x 10	4,5	3,7	2,5	2,5	3	4	-	3,9	3	0,86	105	70
8 x 11	4,5	3,7	2,5	2,5	3	4	-	5,3	4,7	1,17	120	90
9 x 12	4,5	3,7	2,5	2,5	3	4	7,65	15,6	7,9	1,76	140	105
10 x 13	4,5	3,7	2,5	2,5	3	4	7,0	15,6	9,5	1,91	135	105
12 x 15	4,5	3,7	2,5	2,5	3	4	7,0	15,6	11,4	1,91	115	90
13 x 16	4,5	3,7	2,5	2,5	3	4	6,5	15,6	13,1	2,02	110	90
14 x 18	6,3	5,3	3,5	3,5	4,5	5,5	11,0	25,4	22,3	3,18	115	90
15 x 19	6,3	5,3	3,5	3,5	4,5	5,5	10,8	25,4	24,3	3,24	110	85
16 x 20	6,3	5,3	3,5	3,5	4,5	5,5	10,0	25,4	27,3	3,42	105	85
17 x 21	6,3	5,3	3,5	3,5	4,5	5,5	9,6	25,4	29,8	3,51	105	85
18 x 22	6,3	5,3	3,5	3,5	4,5	5,5	9,15	25,4	32,4	3,61	100	80
19 x 24	6,3	5,3	3,5	3,5	4,5	5,5	12,5	36	49	5,22	140	110
20 x 25	6,3	5,3	3,5	3,5	4,5	5,5	12,0	36	53	5,33	135	105
22 x 26	6,3	5,3	3,5	3,5	4,5	5,5	9,0	36	66	6,00	135	115
24 x 28	6,3	5,3	3,5	3,5	4,5	5,5	8,4	36	73	6,13	130	110
25 x 30	6,3	5,3	3,5	3,5	4,5	5,5	10,0	36	72	5,77	115	95
28 x 32	6,3	5,3	3,5	3,5	4,5	5,5	7,5	36	86	6,33	115	100
30 x 35	6,3	5,3	3,5	3,5	4,5	5,5	8,6	36	91	6,08	100	85
32 x 36	6,3	5,3	3,5	3,5	4,5	5,5	7,9	45	131	8,24	130	115
35 x 40	7	6	3,5	3,5	4,5	5,5	10,0	54	171	9,77	125	110
36 x 42	7	6	3,5	3,5	4,5	5,5	11,7	54	169	9,39	115	100
38 x 44	7	6	3,5	3,5	4,5	5,5	11,0	54	181	9,55	110	95
40 x 45	8	6,6	3,5	4,5	5,5	6,5	13,90	66	231	11,57	115	105
42 x 48	8	6,6	3,5	4,5	5,5	6,5	15,5	66	235	11,22	110	95
45 x 52	10	8,6	3,5	4,5	5,5	6,5	28,3	99	353	15,71	105	95
48 x 55	10	8,6	3,5	4,5	5,5	6,5	24,7	132	572	23,84	155	135
50 x 57	10	8,6	3,5	4,5	5,5	6,5	23,6	132	602	24,08	150	130
55 x 62	10	8,6	3,5	4,5	5,5	6,5	21,7	132	670	24,35	140	125
56 x 64	12	10,4	3,5	4,5	5,5	7	29,5	157,2	790	28,2	130	115
60 x 68	12	10,4	3,5	4,5	5,5	7	27,5	157,2	860	28,6	125	110
63 x 71	12	10,4	3,5	4,5	5,5	7	26,5	157,2	910	28,8	120	105
65 x 73	12	10,4	3,5	4,5	5,5	7	25,5	157,2	950	29,2	115	100
70 x 79	14	12,2	3,5	5	6,5	7,5	31,0	209,6	1380	39,4	125	110

Upínací pouzdra CAL

Typ SIT-LOCK 2



CAL 2 / SIT-LOCK 2

Označení	Rozměry		Upínací vzdálenost W				Předepínací síla (vymezení vůli)	Celková síla	Kroutcí moment	Axiální síla	Tlak na hřídel	Tlak na náboj
	d x D (mm)	H (mm)	H ₁ (mm)	1 (mm)	2 (mm)	3 (mm)						
71 x 80	14	12,2	3,5	5	6,5	7,5	31,0	209,6	1400	39,4	120	110
75 x 84	14	12,2	3,5	5	6,5	7,5	34,7	209,6	1450	38,6	115	100
80 x 91	17	15	4	6	6,5	8	48,0	290	2200	55	125	105
85 x 96	17	15	4	6	6,5	8	45,5	305	2400	56,4	120	105
90 x 101	17	15	4	6	6,5	8	43,6	320	2730	60,5	120	105
95 x 106	17	15	4	6	6,5	8	41,3	330	3050	64,2	120	110
100 x 114	21	18,7	5	6	7	9	61,0	445	4200	84	120	105
110 x 124	21	18,7	5	6	7	9	66,0	485	5150	93,6	120	105
120 x 134	21	18,7	5	6	7	9	60,3	510	6050	100,8	120	105
130 x 148	28	25,3	5	7	9	11	96,3	765	9600	147,6	120	105
140 x 158	28	25,3	6	7	9	11	89,0	800	11000	158,5	120	105
150 x 168	28	25,3	6	7	8	11	85,0	850	12900	172	120	105
160 x 178	28	25,3	6	7	9	11	78,6	900	14600	182,5	120	110
170 x 191	33	30	7	9	10	12	117,4	1160	19500	229	120	105
180 x 201	33	30	7	9	10	12	111,3	1200	21300	236	120	105
190 x 211	33	30	7	9	10	12	105,0	1260	24200	255	120	110
200 x 224	38	34,8	7	8	11	13	134,2	1550	31000	310	120	105