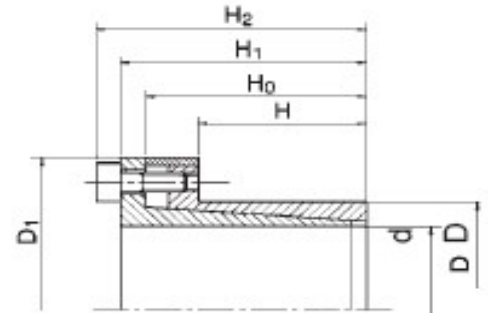


## Upínací pouzdra CAL

### Typ SIT-LOCK 3

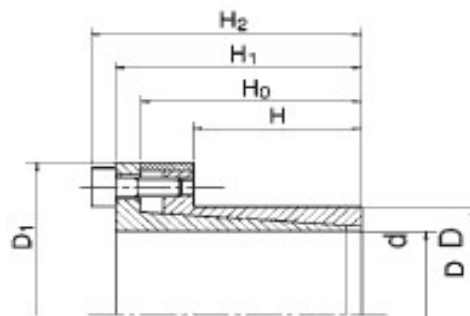


CAL 3 / SIT-LOCK 3

Označení	Rozměry					Krouťací moment $M_t$ (Nm)	Axiální síla $P_{ax}$ (kN)	Tlak na hřídel $P_W$ (MPa)	Tlak na náboj $P_N$ (MPa)	Upínací šrouby		
	d x D (mm)	H (mm)	H <sub>0</sub> (mm)	H <sub>1</sub> (mm)	H <sub>2</sub> (mm)					D <sub>1</sub> (mm)	Počet (ks)	Typ DIN 912
<b>6 x 14</b>	10	18,5	21	24	25	13	4,5	190	80	3	M 3	2
<b>7 x 15</b>	12	22	25	29	27	24	6,5	230	110	3	M 4	4,9
<b>8 x 15</b>	12	22	25	29	27	25	6,65	210	110	3	M 4	4,9
<b>9 x 16</b>	14	23	26	30	28	45	9,98	210	120	4	M 4	4,9
<b>10 x 16</b>	14	23	26	30	28	49	9,98	190	120	4	M 4	4,9
<b>11 x 18</b>	14	23	26	30	32	54	9,98	170	105	4	M 4	4,9
<b>12 x 18</b>	14	23	26	30	32	60	9,98	155	105	4	M 4	4,9
<b>13 x 23</b>	14	23	26	30	38	63	9,98	145	85	4	M 4	4,9
<b>14 x 23</b>	14	23	26	30	38	70	9,98	135	85	4	M 4	4,9
<b>15 x 24</b>	16	29	36	42	45	120	17,1	185	120	3	M 6	17
<b>16 x 24</b>	16	29	36	42	45	140	17,1	180	120	3	M 6	17
<b>17 x 26</b>	18	31	38	44	47	180	22	190	125	4	M 6	17
<b>18 x 26</b>	18	31	38	44	47	200	22	180	125	4	M 6	17
<b>19 x 27</b>	18	31	38	44	49	210	22	170	120	4	M 6	17
<b>20 x 28</b>	18	31	38	44	50	220	22	160	115	4	M 6	17
<b>22 x 32</b>	25	38	45	51	54	250	22	115	80	4	M 6	17
<b>24 x 34</b>	25	38	45	51	56	270	22	105	75	4	M 6	17
<b>25 x 34</b>	25	38	45	51	56	280	22	100	75	4	M 6	17
<b>28 x 39</b>	25	38	45	51	61	465	33	135	100	6	M 6	17
<b>30 x 41</b>	25	38	45	51	62	510	33	125	90	6	M 6	17
<b>32 x 43</b>	25	38	45	51	65	540	33	120	90	6	M 6	17
<b>35 x 47</b>	32	45	52	58	69	790	45	105	80	8	M 6	17
<b>38 x 50</b>	32	45	52	58	72	860	45	100	75	8	M 6	17
<b>40 x 53</b>	32	45	52	58	75	900	45	95	70	8	M 6	17
<b>42 x 55</b>	32	45	52	58	78	950	45	90	70	8	M 6	17
<b>45 x 59</b>	45	62	70	78	86	1890	84	110	85	8	M 8	41
<b>48 x 62</b>	45	62	70	78	87	2010	84	105	80	8	M 8	41
<b>50 x 65</b>	45	62	70	78	92	2100	84	100	75	8	M 8	41
<b>55 x 71</b>	55	72	80	88	98	2600	94	85	65	9	M 8	41
<b>60 x 77</b>	55	72	80	88	104	2840	94	75	60	9	M 8	41
<b>65 x 84</b>	55	72	80	88	111	3070	94	70	55	9	M 8	41
<b>70 x 90</b>	65	86	96	106	119	5250	150	90	70	9	M 10	83
<b>75 x 95</b>	65	86	96	106	126	5600	150	80	65	9	M 10	83
<b>80 x 100</b>	65	86	96	106	131	8020	200	100	80	12	M 10	83

## Upínací pouzdra CAL

### Typ SIT-LOCK 3



CAL 3 / SIT-LOCK 3

Označení	Rozměry					Kroucí moment $M_t$ (Nm)	Axiální síla $P_{ax}$ (kN)	Tlak na hřídel $P_W$ (MPa)	Tlak na náboj $P_N$ (MPa)	Upínací šrouby		
	d x D (mm)	H (mm)	$H_0$ (mm)	$H_1$ (mm)	$H_2$ (mm)					$D_1$ (mm)	Počet (ks)	Typ DIN 912
<b>85 x 106</b>	65	86	96	106	137	8500	200	95	75	12	M 10	83
<b>90 x 112</b>	65	86	96	106	144	9000	200	90	75	12	M 10	83
<b>95 x 120</b>	65	86	96	106	149	11000	230	100	80	14	M 10	83
<b>100 x 125</b>	65	86	96	106	154	15000	300	120	95	18	M 10	83
<b>110 x 140</b>	90	114	128	140	180	16000	290	80	65	12	M 12	145
<b>120 x 155</b>	90	114	128	140	198	17500	290	70	55	12	M 12	145
<b>130 x 165</b>	90	114	128	140	208	25000	384	90	70	16	M 12	145