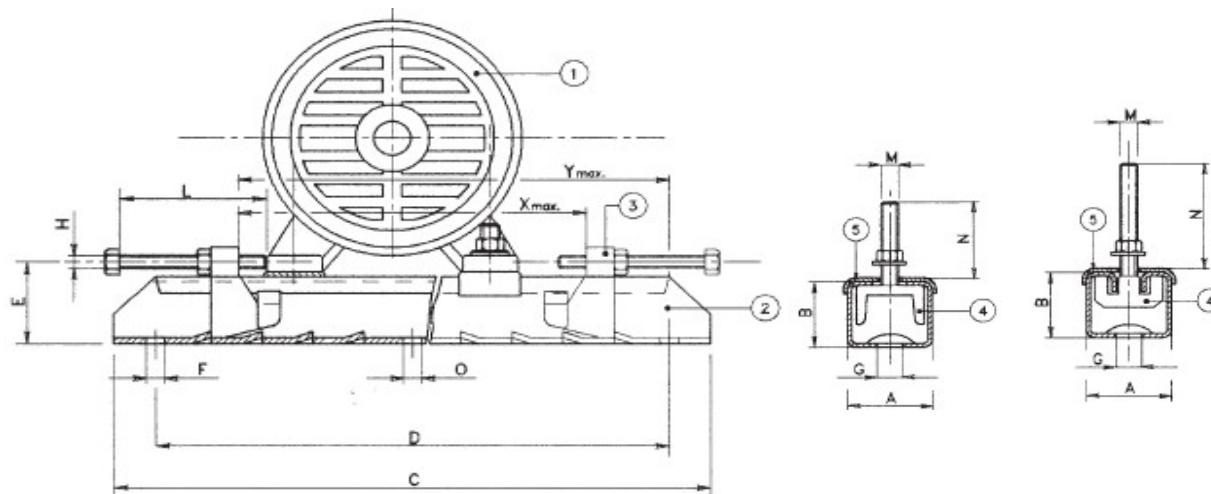


Upínací lišty elektromotorů

Typ LINEA



Typ	Motor	Typ lišty	Rozměry (mm)													Hmotnost (kg)	
			A	B	C	D	E	F	G	H	L	M	N	O	X max		Y max
A	56-71	TT 71/6	47	31	312	280	38	13	18	M8	80	M6	25	-	180	220	2,40
	80	TT 80/8	47	31	375	343	38	13	18	M8	80	M8	30	-	240	280	2,70
	80-90	TT 90/8	59	36	395	355	45	13	21	M10	100	M8	35	-	245	300	4,30
	100	TT 100/10	59	36	395	355	45	13	21	M10	100	M10	40	-	245	300	4,40
	100-112	TT 112/10	59	36	495	455	45	13	21	M10	100	M10	40	-	345	400	5,20
B	100-132	TT 132/10	65	40	530	480	52	17	26	M12	120	M10	45	-	360	420	7,80
	160	TT 160/12	65	40	630	580	52	17	26	M12	120	M12	50	-	460	520	8,80
	160-180	TT 180/12	75	42	700	630	57	17	26	M12	120	M12	50	-	520	580	12,00
	200-225	TT 225/16	82	50	864	800	68	17	27	M16	140	M16	65	17	670	740	20,40
	250-280	TT 280/20	116	70	1072	1000	90	20	27	M18	150	M20	80	20	870	940	43,00
	315-355	TT 355/24	116	70	1330	1250	90	24	27	M18	150	M24	100	25	1130	1200	52,00
	400	TT 400/30	116	70	1430	1350	90	24	30	M18	150	M30	100	25	1230	1300	58,00