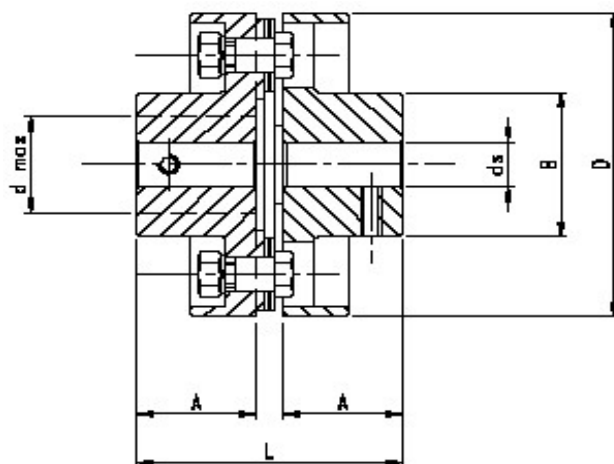


HŘÍDELOVÉ SPOJKY

Spojky TRANSFLEX



TRANSFLEX													
Označení	Rozměry						Max. kroučící moment (Nm)	Max. otáčky (1/min)	výkon (kW) při otáčkách (1/min)				Hmotnost (kg)
	A (mm)	B (mm)	D (mm)	L (mm)	ds (mm)	d max (mm)			500	700	960	1400	
P 1	35	36	90	76,2	18	25	14,3	2000	0,73	1,03	1,39	2,06	1,21
P 2	38	46	100	83,8	18	32	35,8	1600	1,84	2,57	3,53	5,15	1,69
P 3	45	58	125	98,4	18	40	71,6	1300	3,68	5,15	7,06	-	3,34
P 4	55	68	140	120,4	25	45	143,2	1100	7,36	10,30	14,13	-	4,98
P 5	65	88	180	141,2	25	55	358,0	1000	18,40	25,70	35,30	-	9,60
P 6	85	110	220	184,0	30	70	716,0	850	36,80	51,52	-	-	18,40
P 7	95	130	260	205,0	67	80	1432,0	725	100	140	-	-	27,20

Poznámka:

Jedná se o výběhový typ spojek, po doprodání zásob již dále nedostupné.