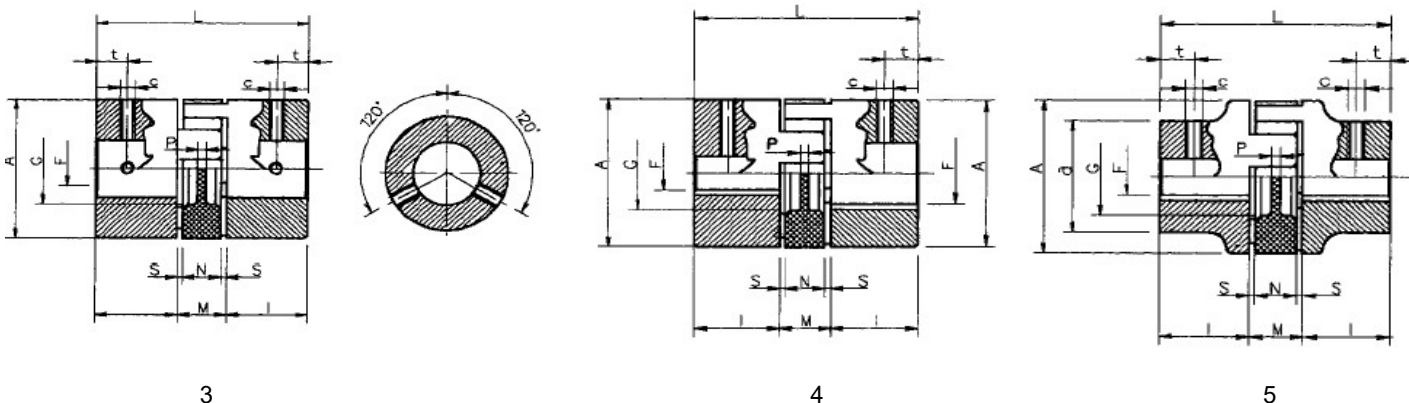


PŘESNÉ HŘÍDELOVÉ SPOJKY

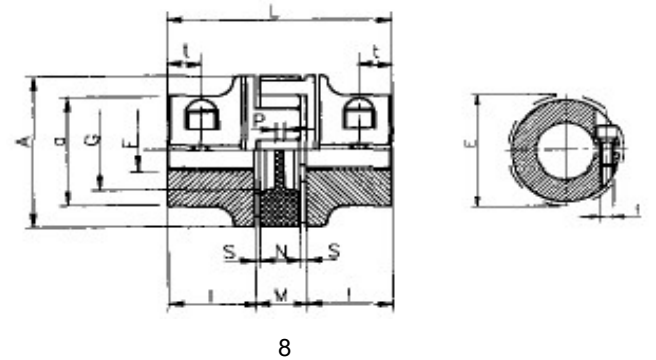
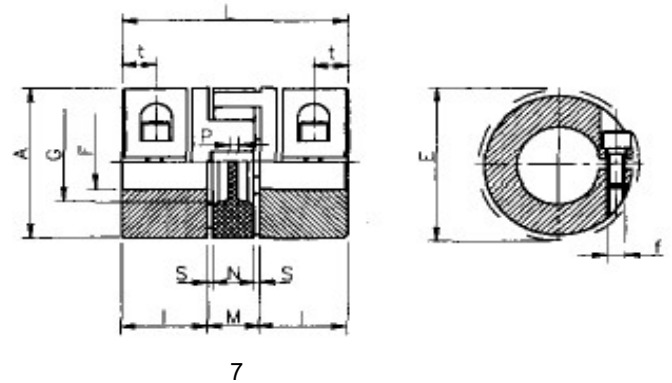
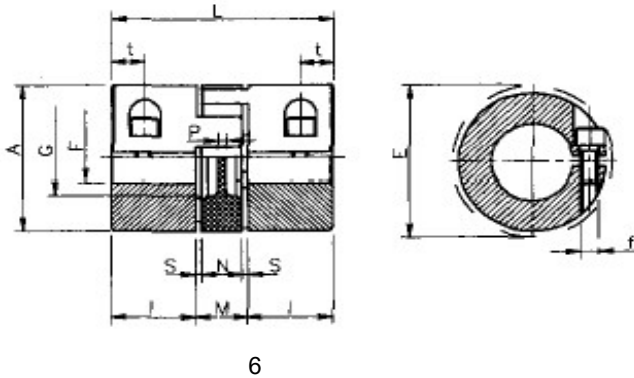
Spojky TRASCO ES - typ F (standard)



TRASCO ES - TYP F														
Označení	Rozměry (mm)													Provedení
	F min	F max	a	A	G	L	I	M	N	s	p	c	t	
Materiál nábojů spojek - hliník														
7	3	7	-	14	-	22	7	8	6	1,0	6	M3	3,5	3
9	4	9	-	20	7,2	30	10	10	8	1,0	1,5	M3	5	3
14	6	16	-	30	10,5	35	11	13	10	1,5	2	M4	5	3
19/24	6	24	-	40	18	66	25	16	12	2,0	3,5	M5	10	4
24/28	8	28	-	55	27	78	30	18	14	2,0	4	M5	10	4
28/38	10	38	-	65	30	90	35	20	15	2,5	5	M6	15	4
38/45	12	45	-	80	38	114	45	24	18	3,0	5	M8	15	4
Materiál nábojů spojek - ocel														
42	14	55	75	95	46	126	50	26	20	3,0	5	M8	20	5
48	20	60	85	105	51	140	56	28	21	3,5	5	M8	20	5

PŘESNÉ HŘÍDELOVÉ SPOJKY

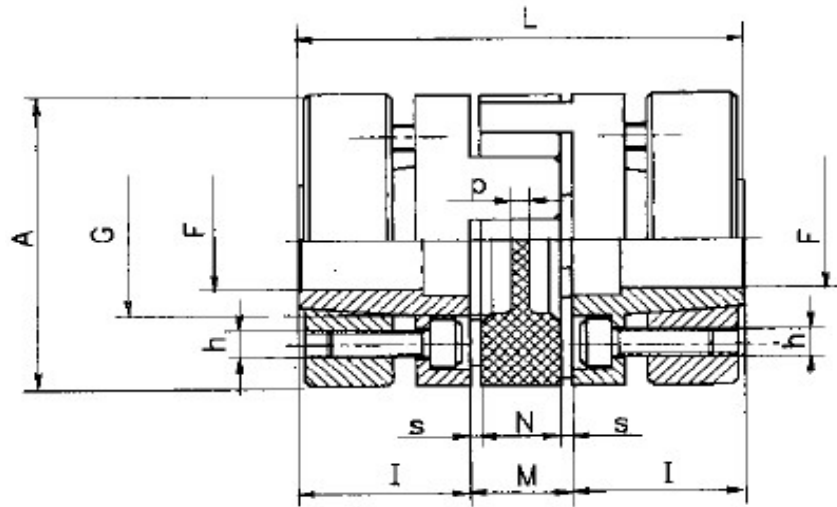
Spojky TRASCO ES - typ M



TRASCO ES - TYP M														
Označení	Rozměry (mm)													Provedení
	F min	F max	a	A	G	L	I	M	N	s	p	f	t	
Materiál nábojů spojek - hliník														
7	3	7	-	14	-	22	7	8	6	1,0	6	M2	3,5	6
9	4	9	-	20	7,2	30	10	10	8	1,0	1,5	M2,5	5	6
14	6	16	-	30	10,5	35	11	13	10	2,5	2	M3	5	6
19/24	10	20	-	40	18	66	25	16	12	2,0	3,5	M6	12	6
24/28	15	28	-	55	27	78	30	18	14	2,0	4	M6	14	7
28/38	19	35	-	65	30	90	35	20	15	2,5	5	M8	15	7
38/45	20	45	-	80	38	114	45	24	18	3,0	5	M8	20	7
Materiál nábojů spojek - ocel														
42	28	45	75	95	46	126	50	26	20	3,0	5	M8	20	8
48	35	60	85	105	51	140	56	28	21	3,5	5	M10	22	8

PŘESNÉ HŘÍDELOVÉ SPOJKY

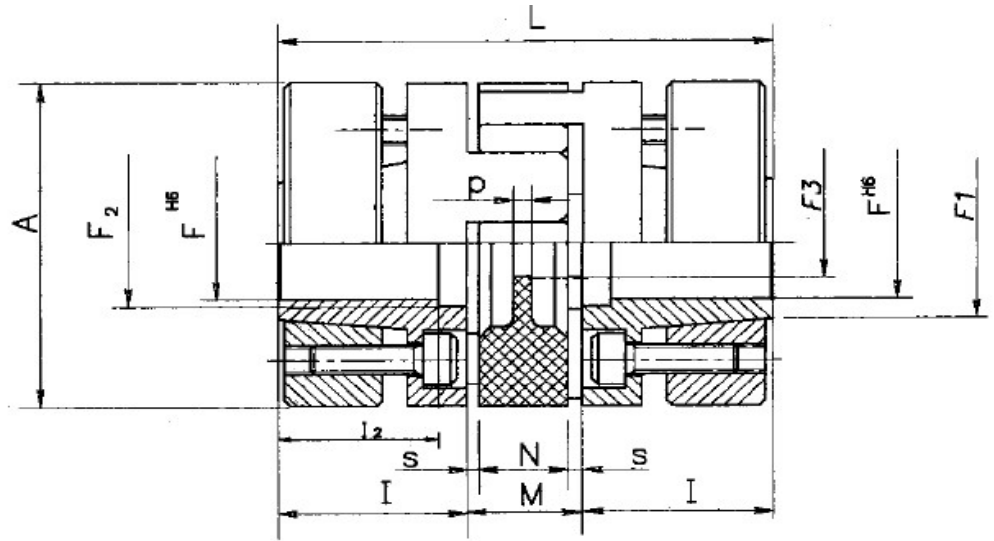
Spojky TRASCO ES - typ A



TRASCO ES - TYP A													
Označení	Rozměry (mm)											Šrouby Ms (Nm)	Provedení
	F min	F max	A	G	L	I	M	N	s	p	h		
	Materiál nábojů spojek - hliník, upínací kroužek - ocel												
14	6	14	30	10,5	50	18,5	13	10	1,5	4	M3	1,3	9
19/24	10	20	40	18	66	25	16	12	2,0	4	M4	2,9	9
24/28	15	28	55	27	78	30	18	14	2,0	4	M5	6	9
28/38	19	38	65	30	90	35	20	15	2,5	5	M5	6	9
38/45	20	45	80	38	114	45	24	18	3,0	5	M6	10	9
	Materiál nábojů spojek i upínacího kroužku - ocel												
42	28	50	95	46	126	50	26	20	3,0	5	M8	35	9
48	35	60	105	51	140	56	28	21	3,5	5	M8	35	9

PŘESNÉ HŘÍDELOVÉ SPOJKY

Spojky TRASCO ES - typ AP



TRASCO ES - TYP AP															
Označení	Rozměry (mm)												Ms (Nm)	Provedení	
	F ^{H6}	A	L	I	I ₂	M	N	s	p	F1	F2	F3			
	Materiál nábojů spojek i upínacího kroužku - ocel														
14	14	32	50	18,5	15,5	13	10	1,5	2	17	17	8,5	1,89	10	
19/24-37,5	16	37,5	66	25	21	16	12	2,0	3	20	19	9,5	3,05	10	
19/24	19	50	66	25	21	16	12	2,0	3	23	22	9,5	3,05	10	
24/28-50	24	50	78	30	25	18	14	2,0	3	28	29	12,5	8,5	10	
24/28	25	55	78	30	25	18	14	2,0	3	30	30	12,5	8,5	10	
28/38	35	65	90	35	30	20	15	2,5	4	40	40	14,5	8,5	10	
38/45	40	80	114	45	40	24	18	3,0	4	46	46	16,5	14	10	
42	42	95	126	50	45	26	20	3,0	4	52	55	18,5	35	10	
48	45	105	140	56	50	28	21	3,5	4	52	60	20,5	35	10	