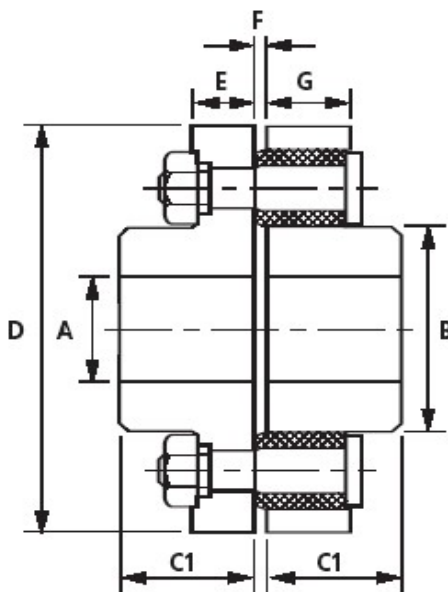
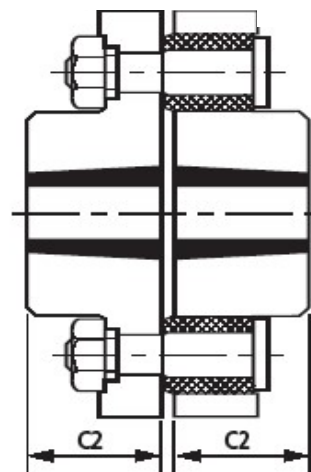


HŘÍDELOVÉ SPOJKY

Spojky CROWNPIN



Typ B

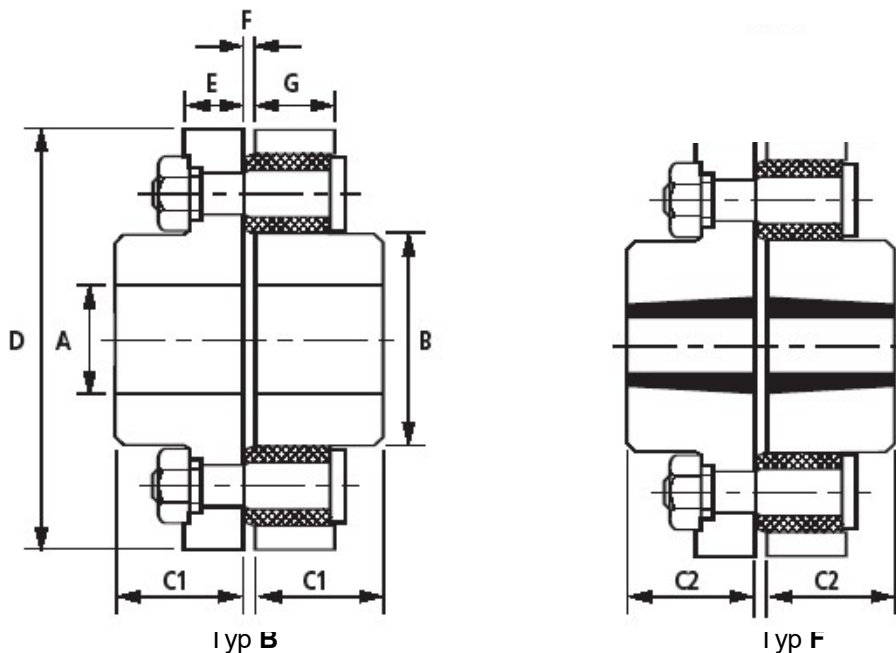


Typ F

SPOJKY CROWNPIN																
Označení	Výkon / 100 ot/min kW	Jmenovitý Mk Nm	Max. otáčky 1/min	Typ B		Typ F			Rozměry (mm)							Počet čepů
				Otvor		Typ pouzdra	Otvor		B	C1	C2	D	E	F	G	
				max	min		max	min								
CP36BB3	0,37	35	6210	20	0	-	-	-	37	32	-	94	15	2,4	23	3
CP48BB4	0,74	71	4760	35	0	-	-	-	62	38	-	122	15	2,4	23	4
CP48BB8	1,48	142	4760	35	0	-	-	-	62	38	-	122	15	2,4	23	8
CP57# #4	1,85	177	3980	45	0	1215	32	11	73	45	38	146	19	2,4	29	4
CP57# #8	3,7	354	3980	45	0	1215	32	11	73	45	38	146	19	2,4	29	8
CP65# #8	5,21	497	3520	50	0	1615	42	14	83	51	38	165	22	3,2	35	8
CP77# #8	7,45	711	2950	65	0	2017	50	18	103	60	45	197	22	3,2	35	8
CP91# #4	10,44	997	2510	75	38	2525	60	19	121	70	64	232	29	4,8	46	4
CP91# #8	20,9	1995	2510	75	38	2525	60	19	121	70	64	232	29	4,8	46	8
CP106# #10	32,8	3134	2510	90	38	3030	75	35	156	83	76	270	29	4,8	46	10
CP120# #8	41,8	3990	1900	95	45	3535	90	35	165	95	89	305	33	6,4	54	8
CP135# #10	62,7	5984	1690	115	50	4040	100	40	203	108	102	343	33	6,4	54	10
CP150BB10	97	9262	1520	120	60	-	-	-	222	121	-	381	40	6,4	65	10
CP165BB10	112	10690	1380	140	65	-	-	-	254	133	-	419	40	6,4	65	10
CP180BB10	164	15660	1270	145	70	-	-	-	267	146	-	457	48	7,9	71	10
CP210BB12	246	23490	1090	150	70	-	-	-	279	172	-	533	48	7,9	71	12
CP240BB12	373	35620	950	180	85	-	-	-	330	197	-	609	56	8,7	83	12
CP270BB14	496	46990	840	200	85	-	-	-	368	216	-	686	56	8,7	83	14
CP300BB14	746	71240	760	230	95	-	-	-	406	229	-	762	67	9,5	102	14
CP360BB18	1194	114000	630	250	95	-	-	-	470	254	-	914	67	9,5	102	18
CP420BB16	1716	163900	540	280	110	-	-	-	482	279	-	1067	83	12,7	127	16
CP480BB20	2611	249400	470	300	110	-	-	-	533	305	-	1220	83	12,7	127	20

HŘÍDELOVÉ SPOJKY

Spojky CROWNPIN



Způsob označení spojky:

CP 77 # # 8
 typ Crownpin | velikost spojky | typ náboje - **B** = plný náboj bez otvoru | počet čepů
F = náboj Taper Lock
H = náboj Taper Lock