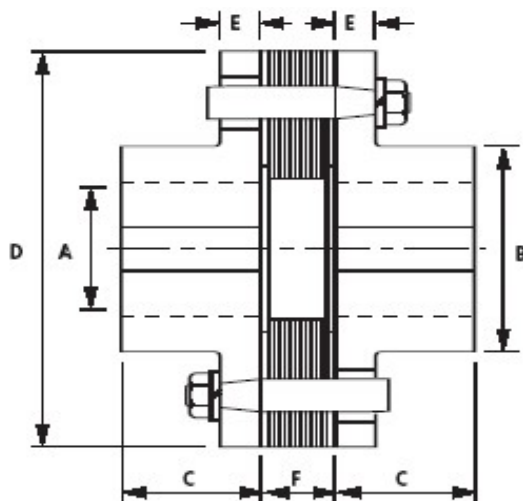
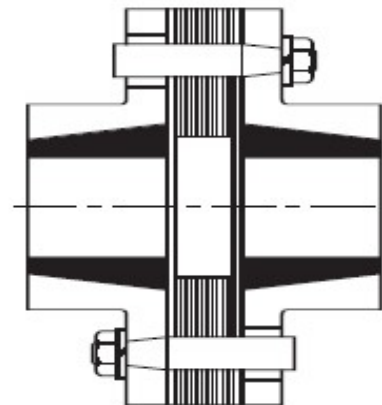


## HŘÍDELOVÉ SPOJKY

### Spojky DISCFLEX



Typ B



Typ F

SPOJKY DISCFLEX													
Označení	Výkon / 100 ot/min kW	Jmenovitý Mk Nm	Max. otáčky 1/min	Typ B		Typ F			Rozměry (mm)				
				Otvor		Typ pouzdra	Otvor		B	C	D	E	F
				max	min		max	min					
<b>D41# # N #</b>	0,75	72	2900	32	12	1008	25	9	58	25	104	11	16
<b>D52# # N #</b>	1,5	143											22
<b>D52# # S #</b>	2,25	215	2250	42	19	1215	32	11	72	41	133	13	26
<b>D52# # W #</b>	3	287											31
<b>D71# # N #</b>	3,75	358											23
<b>D71# # S #</b>	5,25	501	1650	60	28	2017	50	18	102	48	181	16	27
<b>D71# # W #</b>	7,5	716											32
<b>D89# # N #</b>	9	860											28
<b>D89# # S #</b>	12	1146	1300	75	32	2525	60	19	121	70	225	18	40
<b>D89# # W #</b>	15	1433											47
<b>D108# # NR</b>	19	1791											47
<b>D108# # SR</b>	23	2149	1050	95	38	3030	75	35	155	83	274	22	51
<b>D108# # WR</b>	26	2507											63
<b>D127# # NR</b>	30	2865											53
<b>D127# # SR</b>	38	3581	900	110	55	3535	90	35	185	95	324	25	61
<b>D127# # WR</b>	45	4298											73

Způsob označení spojky:

