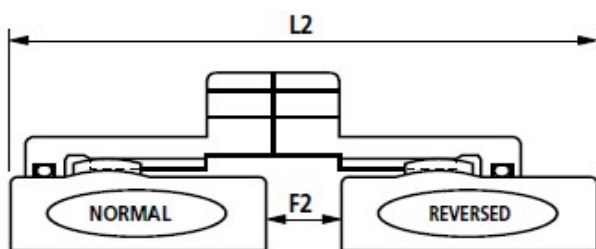
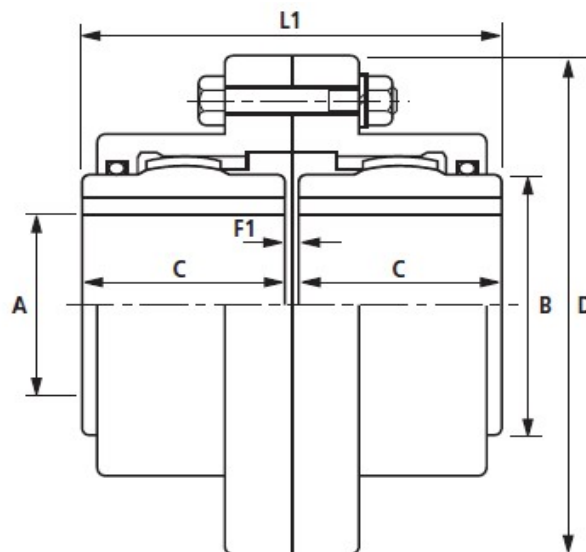
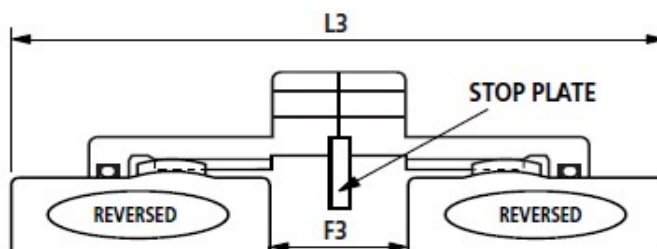


HŘÍDELOVÉ SPOJKY

Spojky GEARFLEX



jeden z nábojů - reverzní chod



oba náboje - reverzní chod

SPOJKY GEARFLEX															
Označení	Výkon / 100 ot/min kW	Jmenovitý Mk Nm	Max. otáčky 1/min	Vrtání A		Rozměry (mm)									Max. výchylka mm
				max mm	min mm	B	C	D	F1	F2	F3	L1	L2	L3	
GF10DA	14,9	1423	7100	46	14	60	43	116	3	5	6	89	90	92	1,2
GF15DA	28,2	2693	5400	57	20	76	49	152	3	8	13	102	106	111	1,5
GF20DA	48	4584	4800	78	27	102	62	178	3	14	25	127	138	149	2,0
GF25DA	77,6	7411	4250	90	27	117	77	213	5	12	19	159	166	173	2,3
GF30DA	128	12224	4000	110	39	143	91	240	5	23	42	187	206	224	3,0
GF35DA	196	18718	3600	127	39	165	106	279	6	27	48	219	240	260	3,5
GF40DA	312	29796	3290	145	55	191	121	318	6	32	57	248	273	298	4,0
GF45DA	431	41161	2920	165	55	216	135	346	8	37	65	278	306	335	4,5
GF50DA	578	55199	2630	185	55	241	153	389	8	50	92	314	356	398	5,3
GF55DA	857	81844	2320	205	55	267	175	425	8	53	98	359	404	449	6,0
GF60DA	1096	104668	2120	225	55	292	188	457	8	60	111	384	436	487	6,5
GF70DA	1640	156620	1830	260	55	343	221	527	9	71	133	451	513	575	7,8

Způsob označení spojky:

GF **20** **DA** — dvojitý záběr
 |
 typ Gearflex — velikost spojky

 Další typy spojek - viz: <http://www.renold.com/nmsruntime/saveasdialog.asp?IID=497&SID=463>