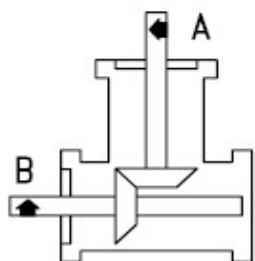


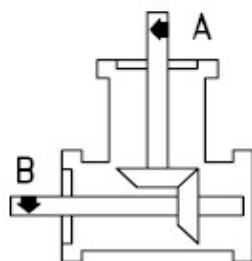
PŘEVODOVKY - řada 2000

Dvouvývodové úhlové převodovky

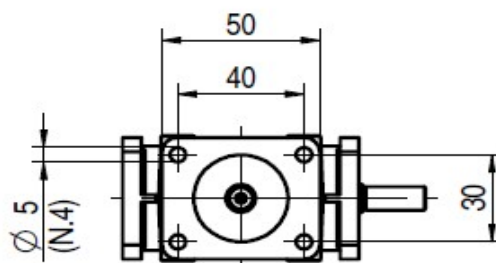
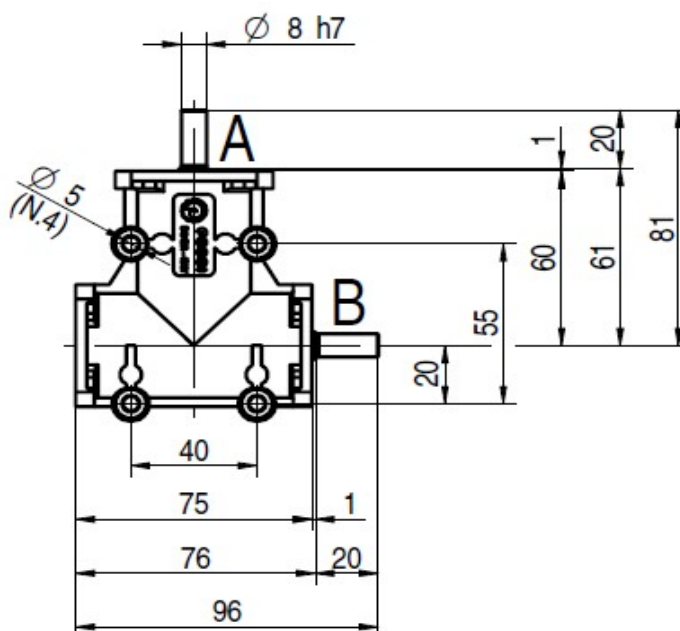
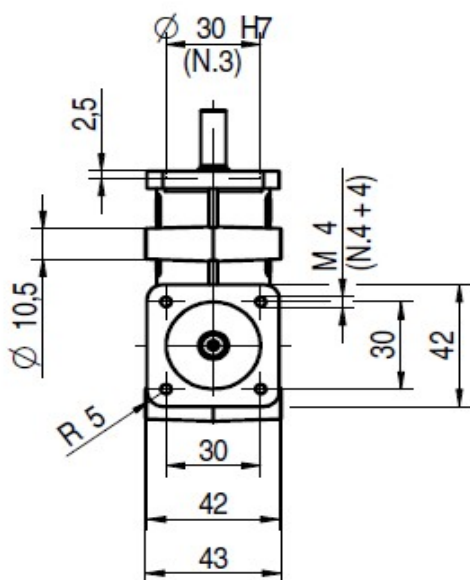
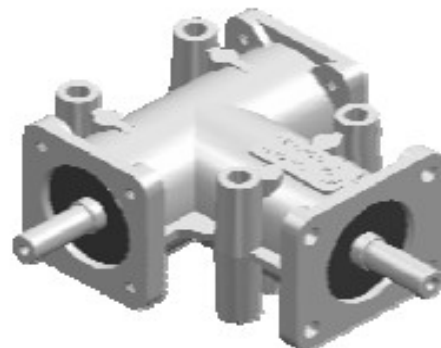
Typ 2000



D. 1



D. 2



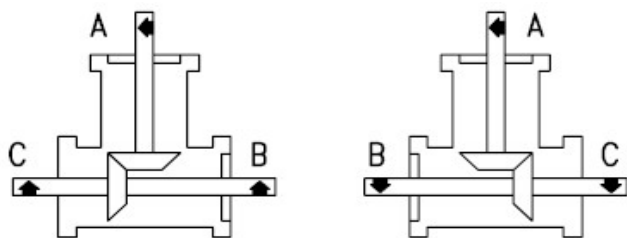
Hmotnost: 0,5 kg

Převodový poměr	Dispozice	Označení
1 : 1	1	2000 R 1 : 1 D1
1 : 1	2	2000 R 1 : 1 D2
1 : 2	1	2000 R 1 : 1 D1
1 : 2	2	2000 R 1 : 1 D2

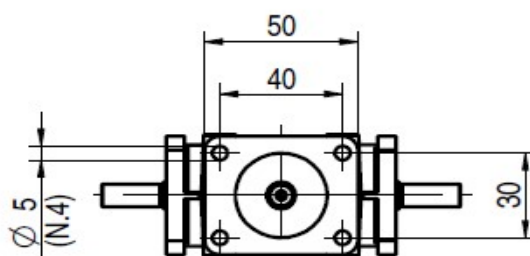
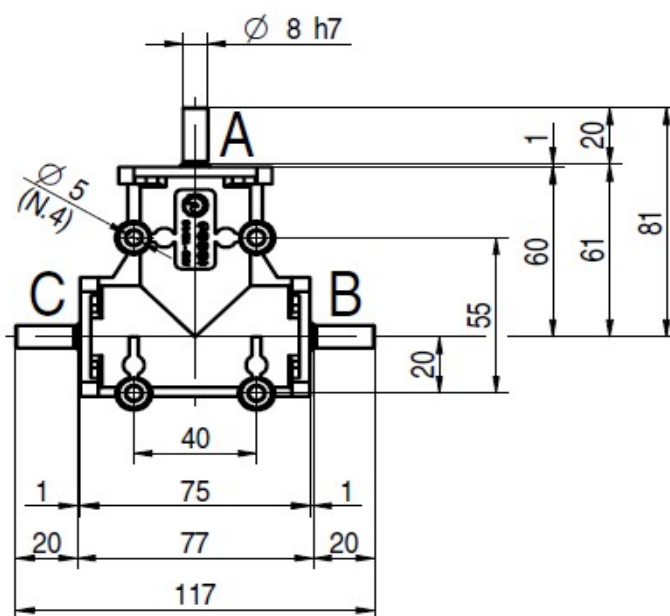
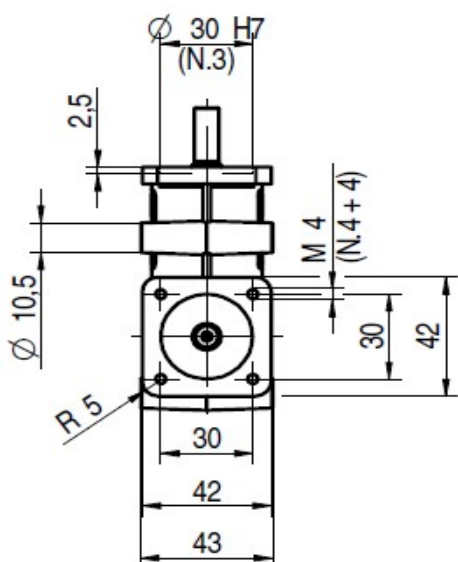
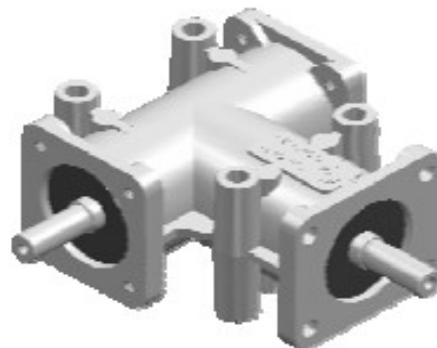
PŘEVODOVKY - řada 2000

Třívývodové úhlové převodovky

Typ 2002



D. 1/2



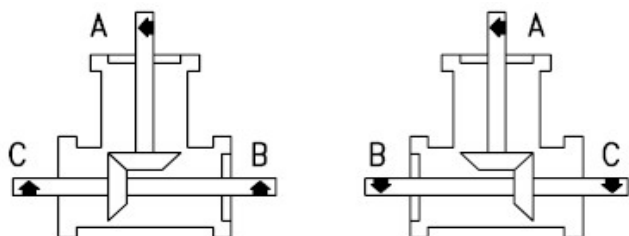
Hmotnost: 0,5 kg

Převodový poměr	Dispozice	Označení
1 : 1	1/2	2002 R 1 : 1 D1/2
1 : 2	1/2	2002 R 1 : 2 D1/2

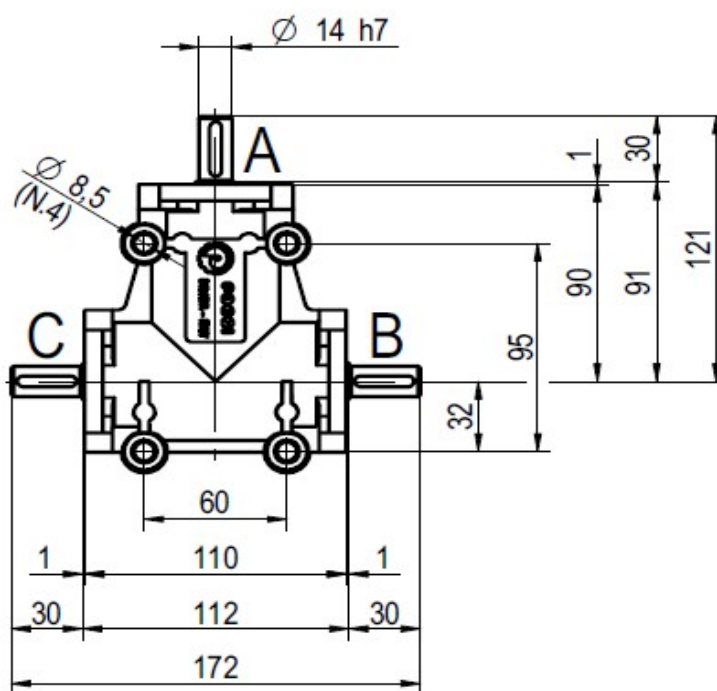
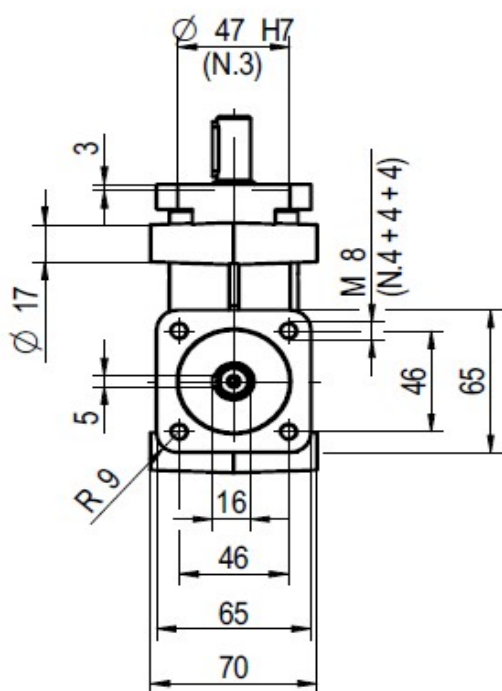
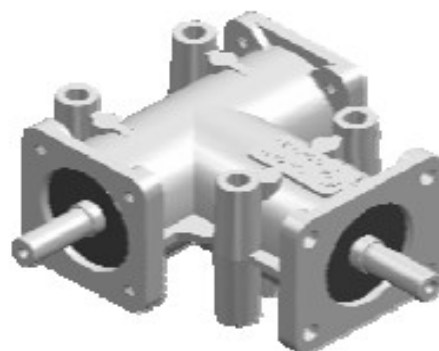
PŘEVODOVKY - řada 2000

Třívývodové úhlové převodovky

Typ 2008



D. 1/2



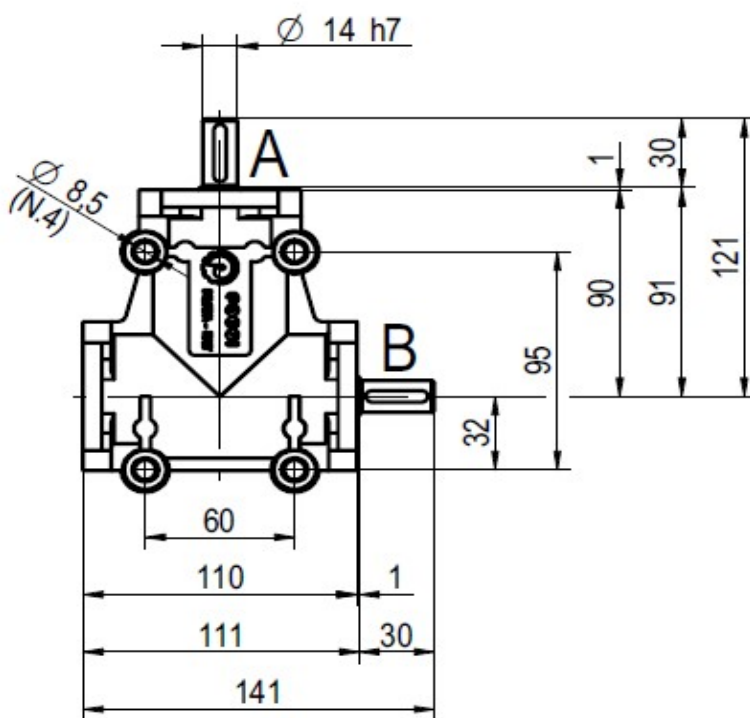
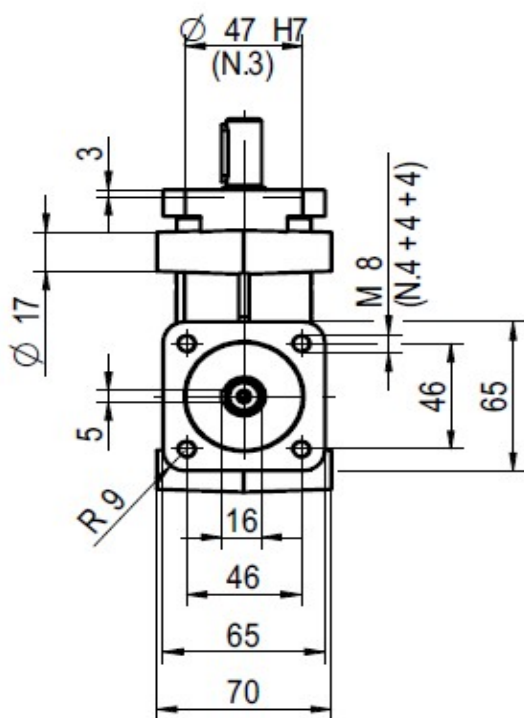
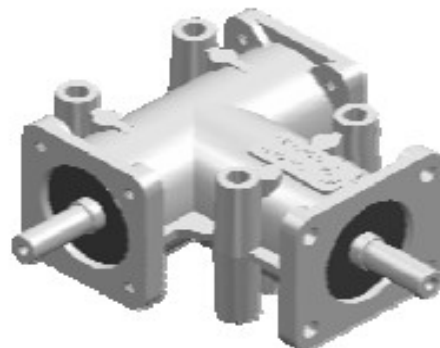
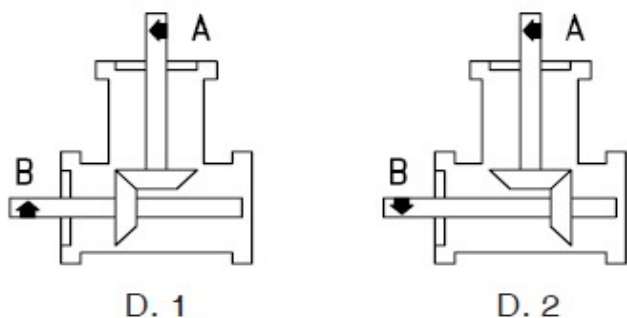
Hmotnost: 2,0 kg

Převodový poměr	Dispozice	Označení
1 : 1	1/2	2008 R 1 : 1 D1/2
1 : 2	1/2	2008 R 1 : 2 D1/2
1 : 3	1/2	2008 R 1 : 3 D1/2

PŘEVODOVKY - řada 2000

Dvouvývodové úhlové převodovky

Typ 2011



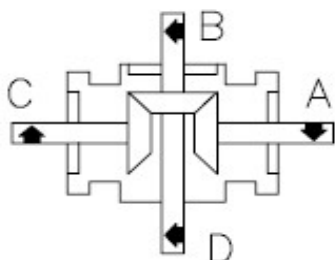
Hmotnost: 2,0 kg

Převodový poměr	Dispozice	Označení
1 : 1	1	2011 R 1 : 1 D1
1 : 1	2	2011 R 1 : 1 D2
1 : 2	1	2011 R 1 : 2 D1
1 : 2	2	2011 R 1 : 2 D2
1 : 3	1	2011 R 1 : 3 D1
1 : 3	2	2011 R 1 : 3 D2

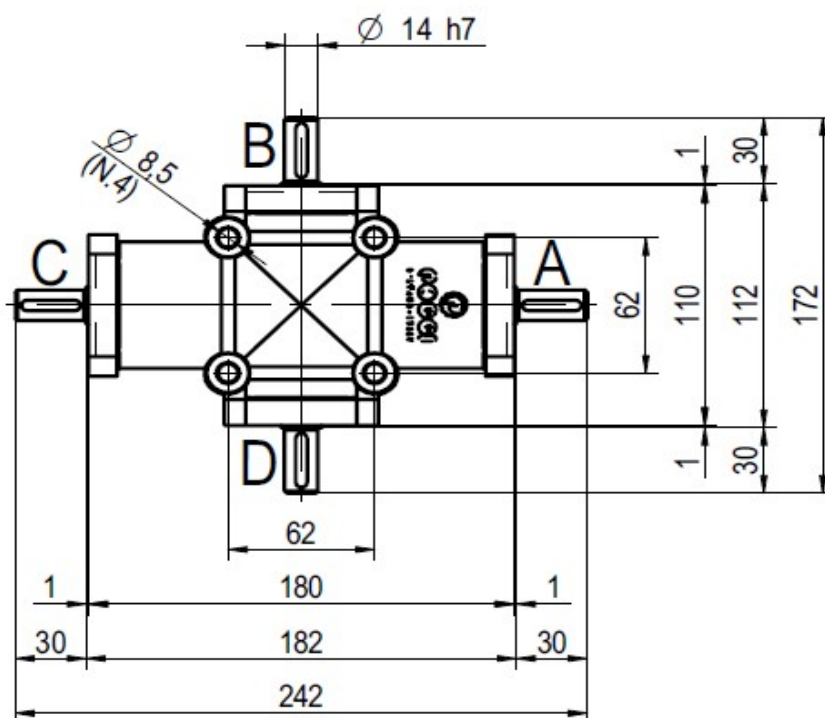
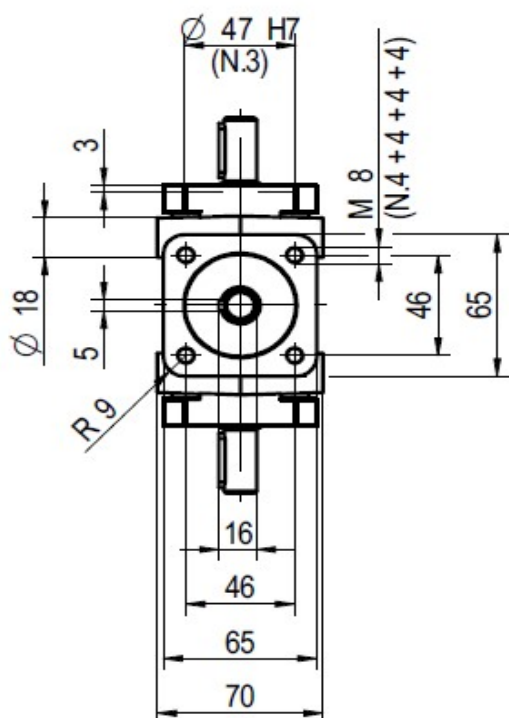
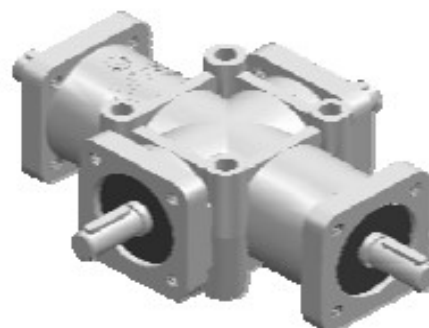
PŘEVODOVKY - řada 2000

Čtyřvývodové úhlové převodovky

Typ 2006



D. 1/2



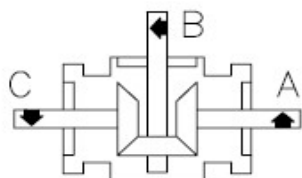
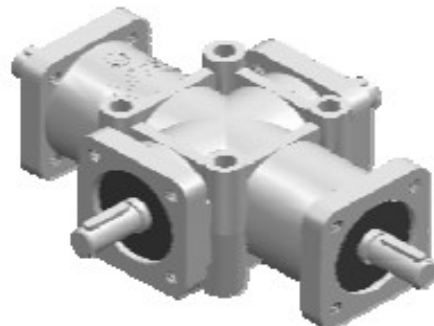
Hmotnost: 3,25 kg

Převodový poměr	Dispozice	Označení
1 : 1	1/2	2006 R 1 : 1 D1/2
1 : 2	1/2	2006 R 1 : 2 D1/2
1 : 3	1/2	2006 R 1 : 3 D1/2

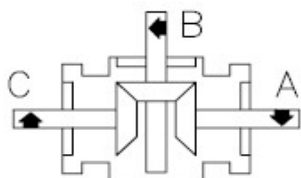
PŘEVODOVKY - řada 2000

Třívývodové úhlové převodovky s "nezávislými hřídeli"

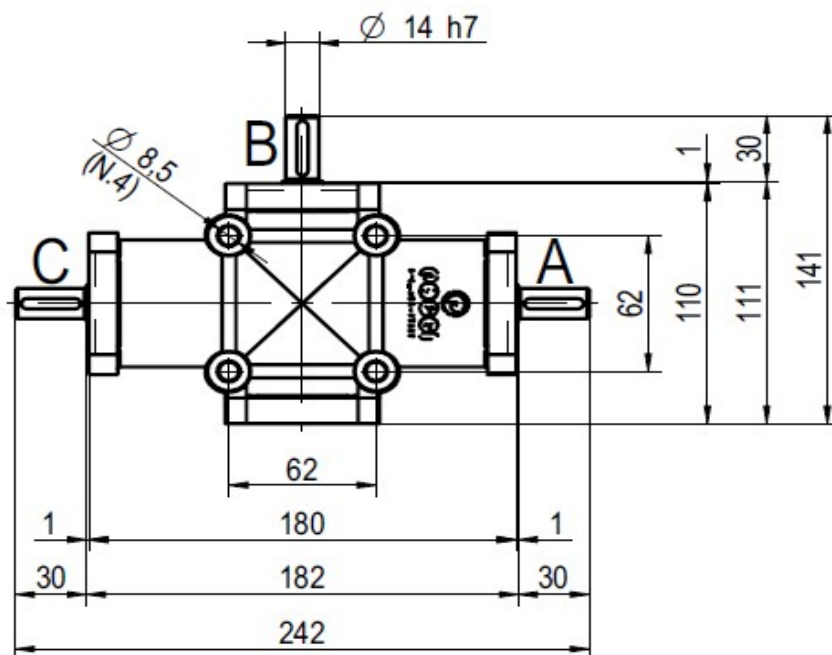
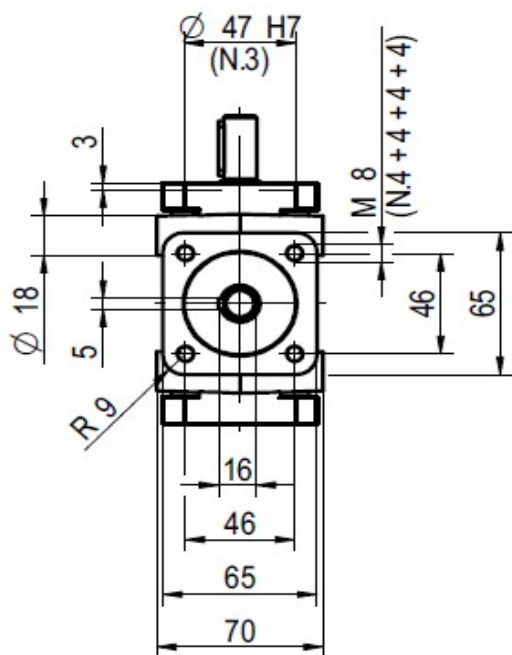
Typ 2007



D. 1



D. 2



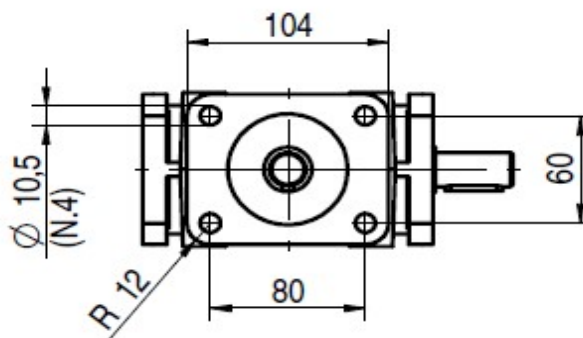
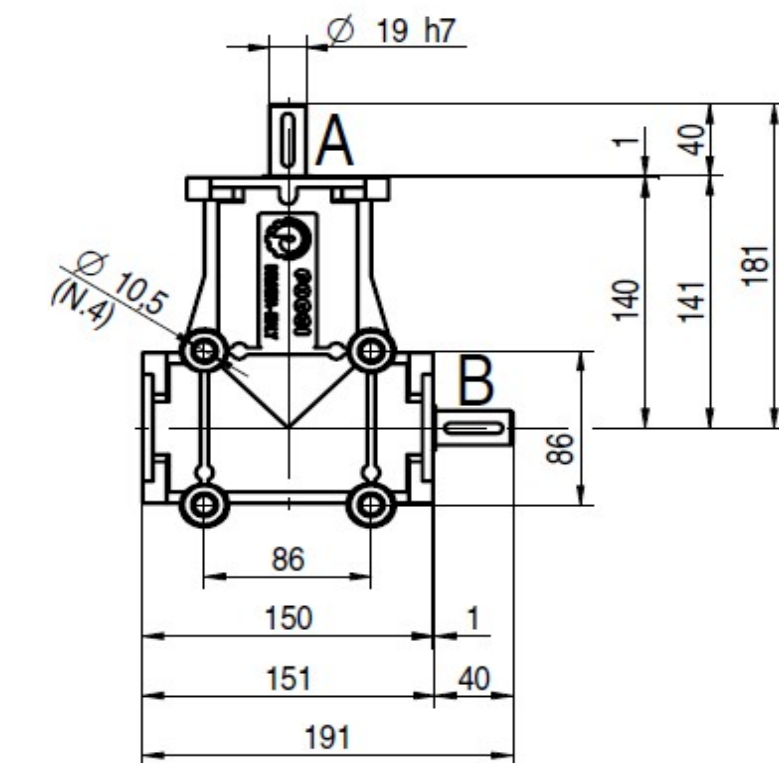
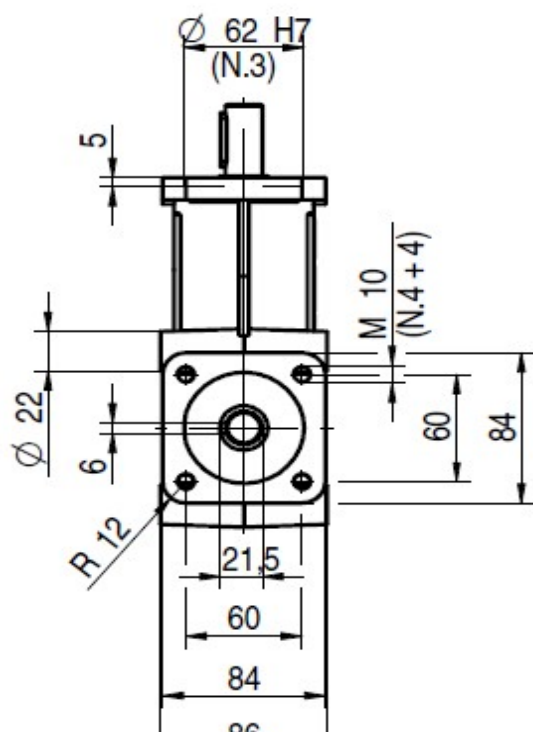
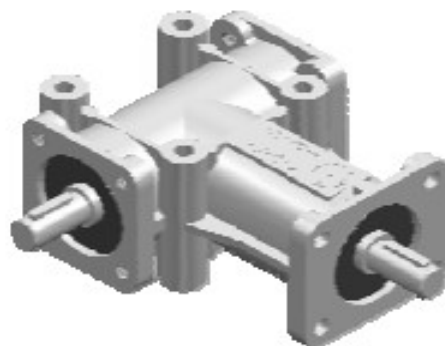
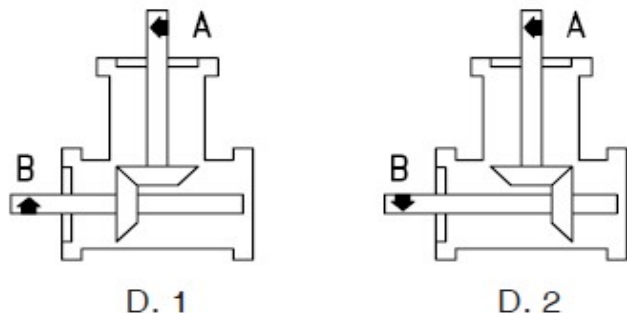
Hmotnost: 3,25 kg

Převodový poměr	Dispozice	Označení
1 : 1	1	2007 R 1 : 1 D1
1 : 1	2	2007 R 1 : 1 D2
1 : 2	1	2007 R 1 : 2 D1
1 : 2	2	2007 R 1 : 2 D2
1 : 3	1	2007 R 1 : 3 D1
1 : 3	2	2007 R 1 : 3 D2

PŘEVODOVKY - řada 2000

Dvouvývodové úhlové převodovky

Typ 2030



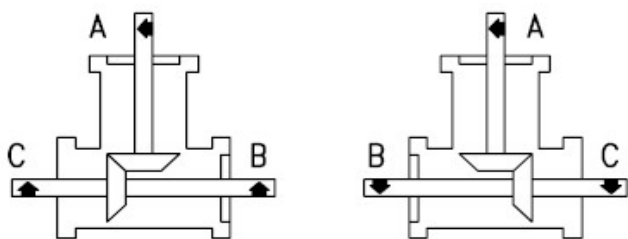
Hmotnost: 4,4 kg

Převodový poměr	Dispozice	Označení
1 : 1	1	2030 R 1 : 1 D1
1 : 1	2	2030 R 1 : 1 D2
1 : 2	1	2030 R 1 : 2 D1
1 : 2	2	2030 R 1 : 2 D2
1 : 3	1	2030 R 1 : 3 D1
1 : 3	2	2030 R 1 : 3 D2

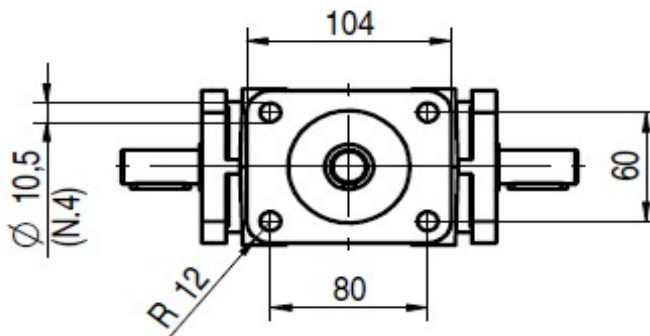
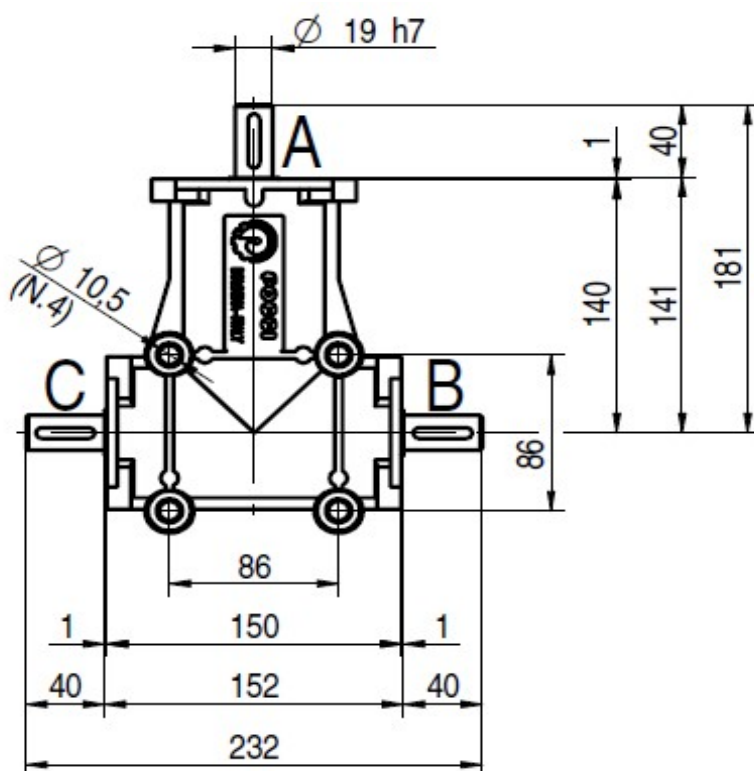
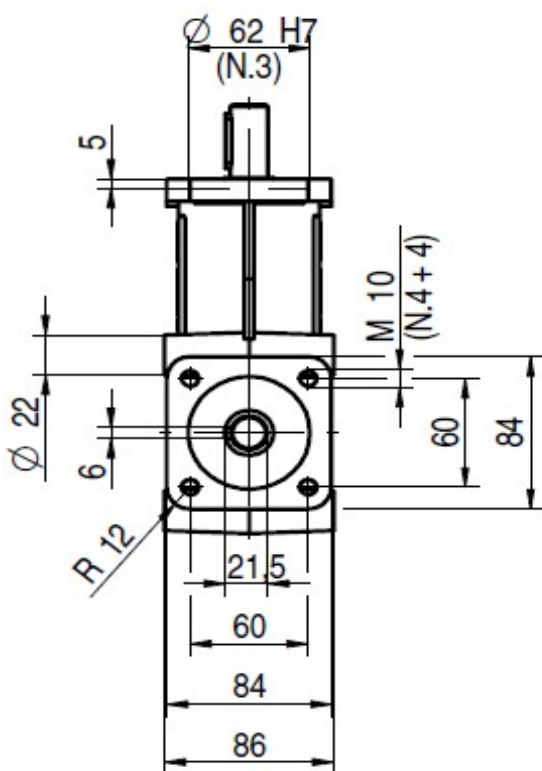
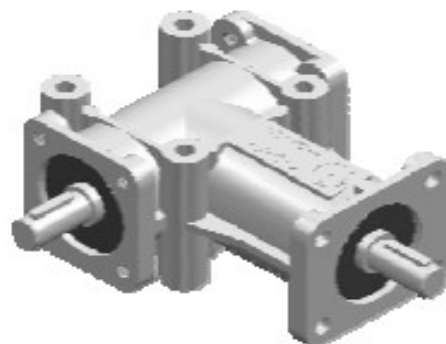
PŘEVODOVKY - řada 2000

Třívývodové úhlové převodovky

Typ 2031



D. 1/2



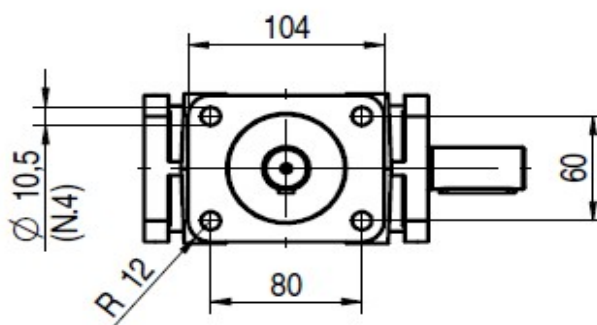
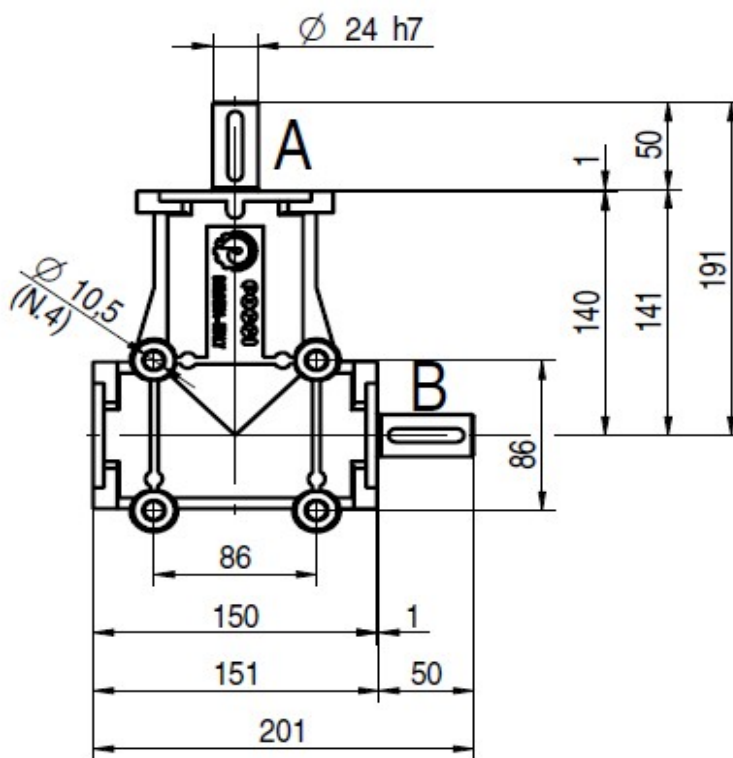
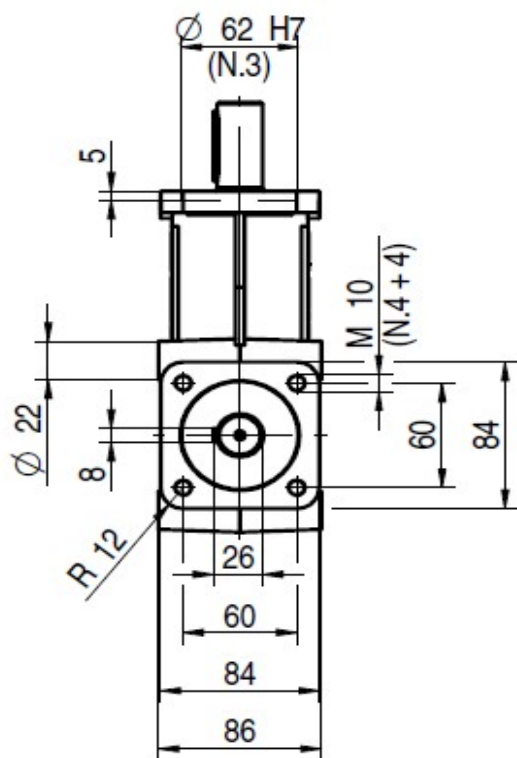
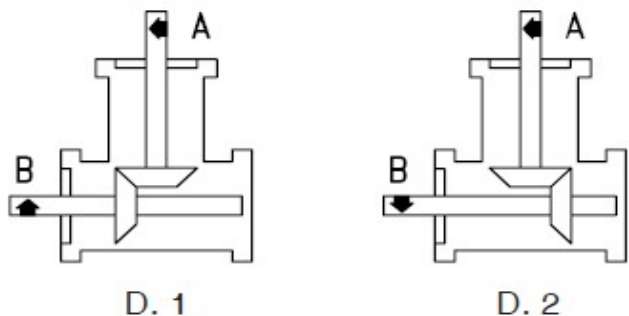
Hmotnost: 4,4 kg

Převodový poměr	Dispozice	Označení
1 : 1	1/2	2031 R 1 : 1 D1/2
1 : 2	1/2	2031 R 1 : 2 D1/2
1 : 3	1/2	2031 R 1 : 3 D1/2

PŘEVODOVKY - řada 2000

Dvouvývodové úhlové převodovky

Typ 2032



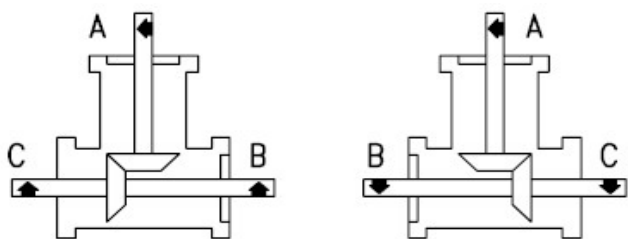
Hmotnost: 4,4 kg

Převodový poměr	Dispozice	Označení
1 : 1	1	2032 R 1 : 1 D1
1 : 1	2	2032 R 1 : 1 D2
1 : 2	1	2032 R 1 : 2 D1
1 : 2	2	2032 R 1 : 2 D2
1 : 3	1	2032 R 1 : 3 D1
1 : 3	2	2032 R 1 : 3 D2

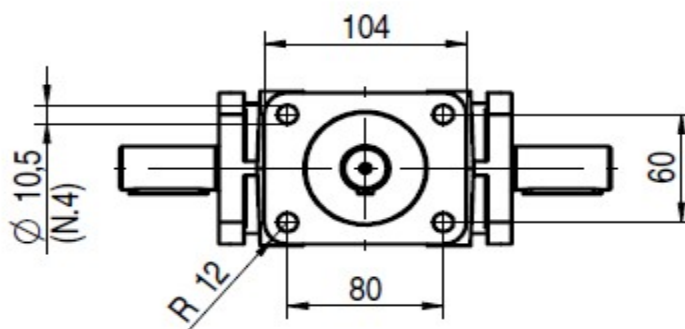
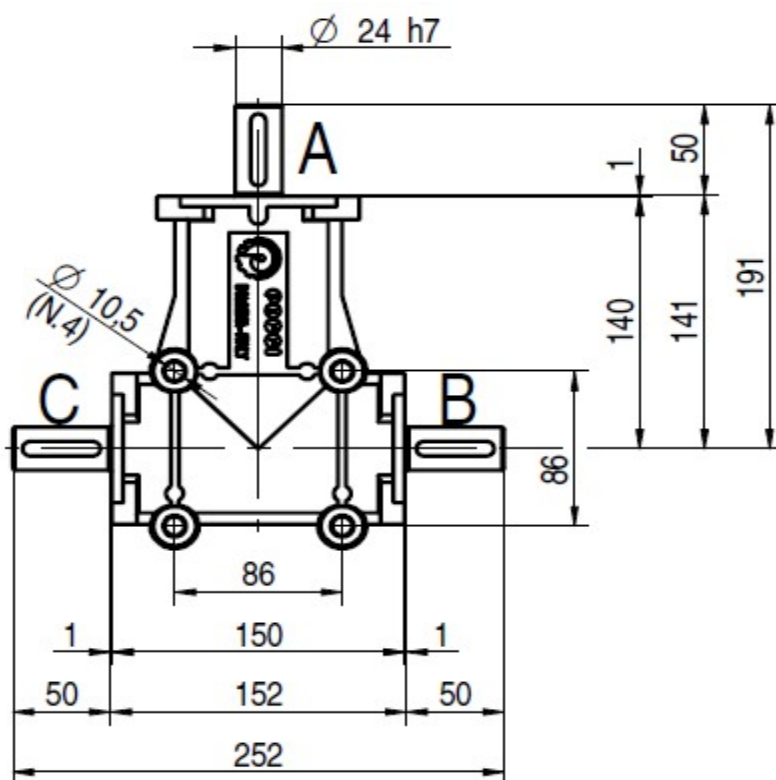
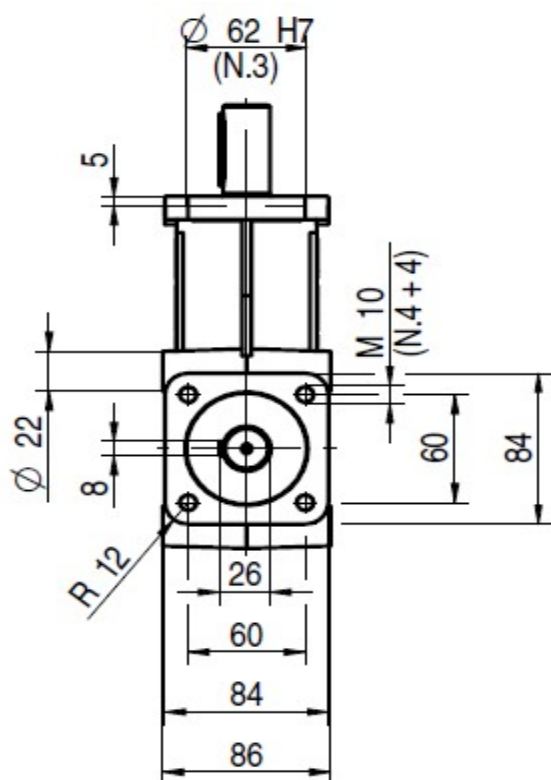
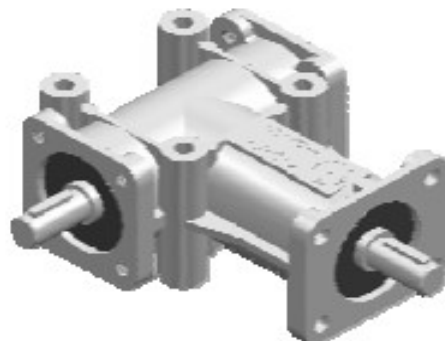
PŘEVODOVKY - řada 2000

Třívývodové úhlové převodovky

Typ 2033



D. 1/2

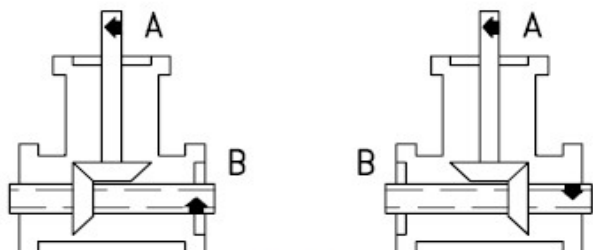


Hmotnost: 4,4 kg

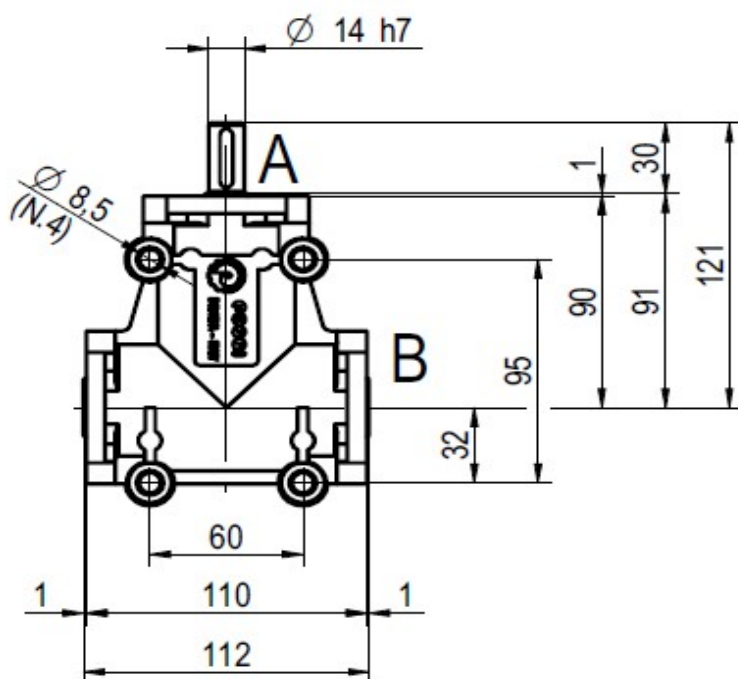
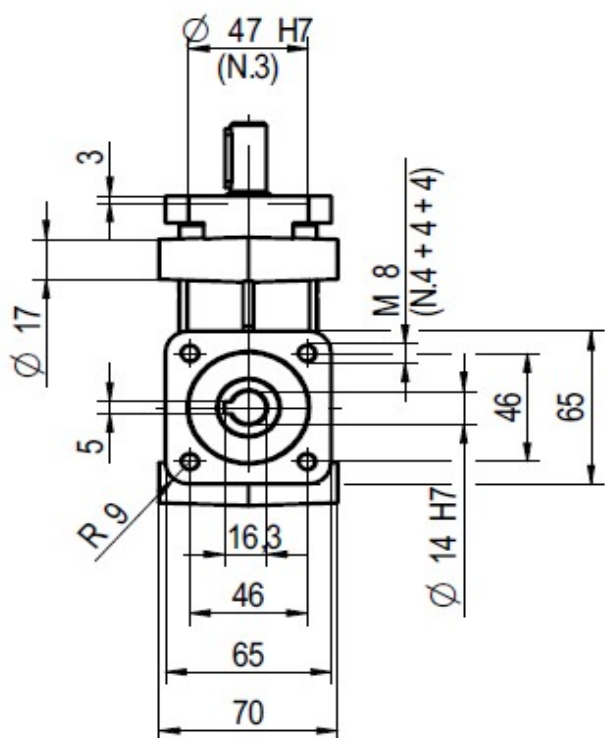
Převodový poměr	Dispozice	Označení
1 : 1	1/2	2033 R 1 : 1 D1/2
1 : 2	1/2	2033 R 1 : 2 D1/2
1 : 3	1/2	2033 R 1 : 3 D1/2

PŘEVODOVKY - řada 2000

Třívývodové úhlové převodovky s dutým vývodovým hřídelem Typ 2012



D. 1/2

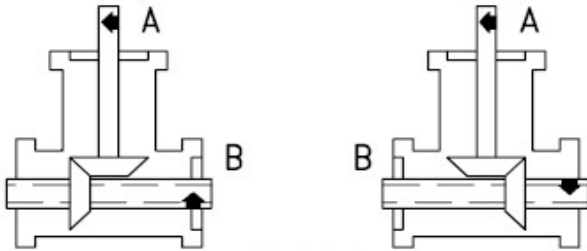


Hmotnost: 2,0 kg

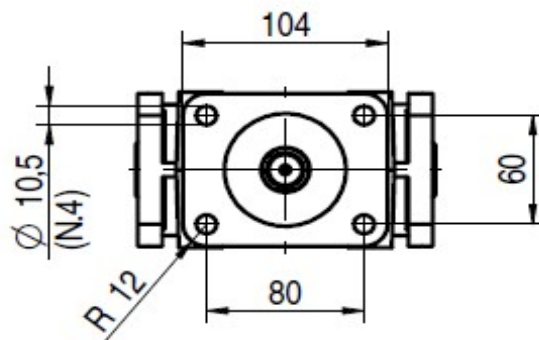
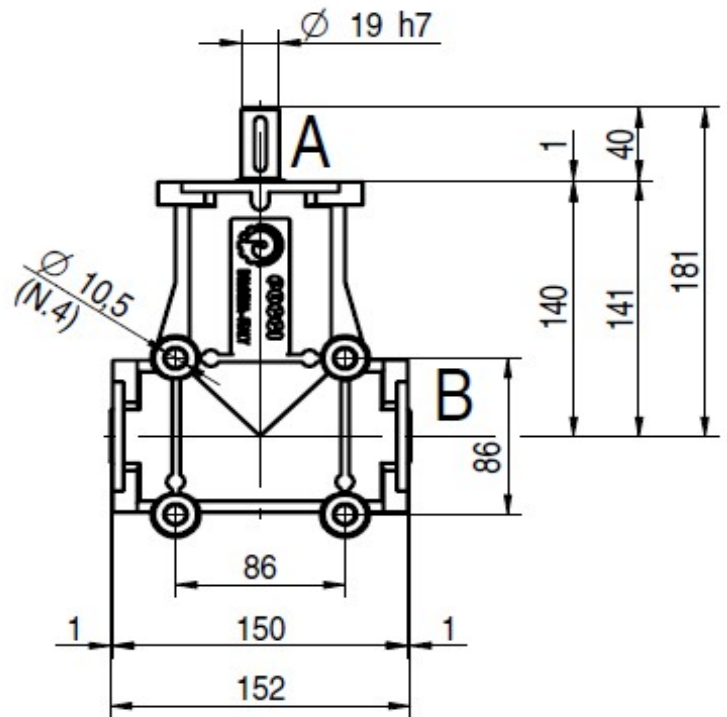
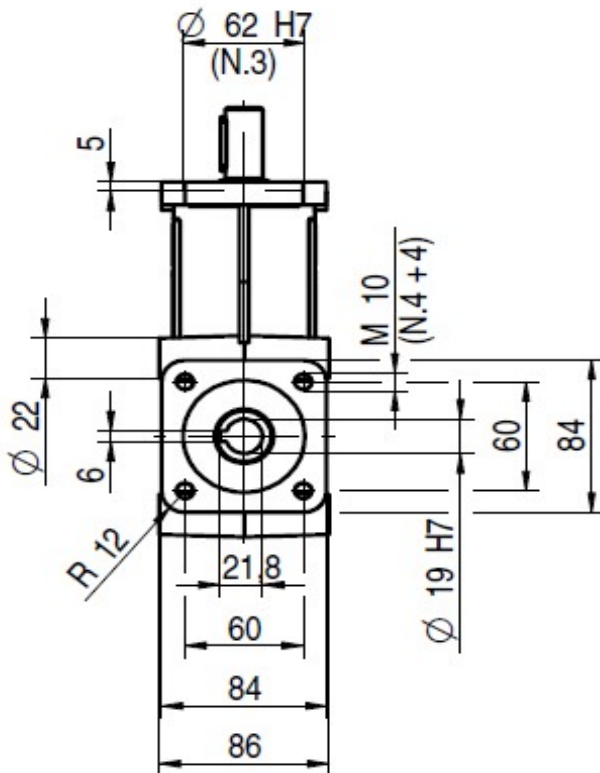
Převodový poměr	Dispozice	Označení
1 : 1	1/2	2012 R 1 : 1 D1/2
1 : 2	1/2	2012 R 1 : 2 D1/2
1 : 3	1/2	2012 R 1 : 3 D1/2

PŘEVODOVKY - řada 2000

Třívývodové úhlové převodovky s dutým vývodovým hřídelem Typ 2028



D. 1/2



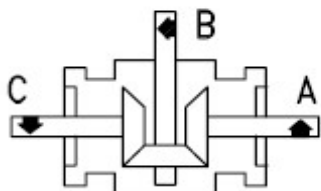
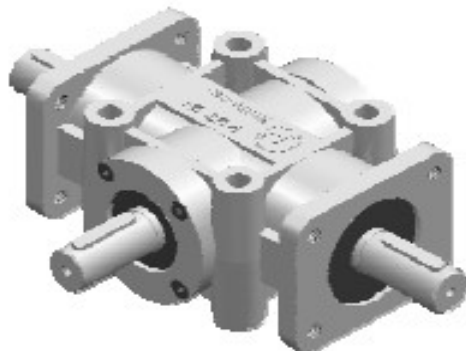
Hmotnost: 4,8 kg

Převodový poměr	Dispozice	Označení
1 : 1	1/2	2028 R 1 : 1 D1/2
1 : 2	1/2	2028 R 1 : 2 D1/2
1 : 3	1/2	2028 R 1 : 3 D1/2

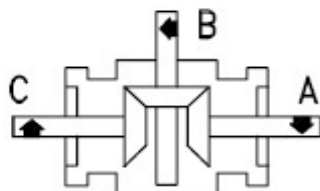
PŘEVODOVKY - řada 2000

Třívývodové úhlové převodovky s "nezávislými hřídeli"

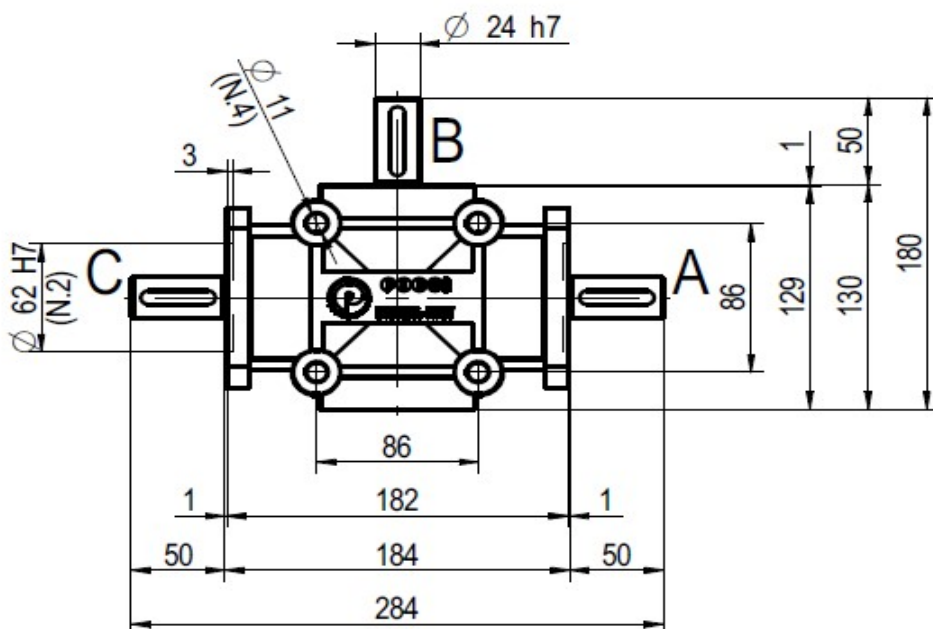
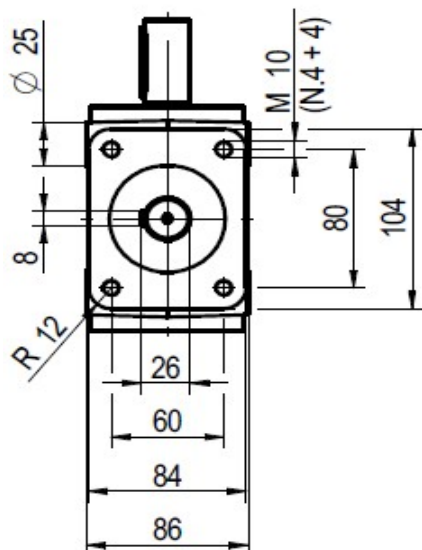
Typ 2025



D. 1



D. 2



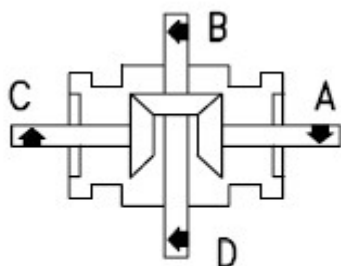
Hmotnost: 5,25 kg

Převodový poměr	Dispozice	Označení
1 : 1	1	2025 R 1 : 1 D1
1 : 1	2	2025 R 1 : 1 D2
1 : 2	1	2025 R 1 : 2 D1
1 : 2	2	2025 R 1 : 2 D2
1 : 3	1	2025 R 1 : 3 D1
1 : 3	2	2025 R 1 : 3 D2

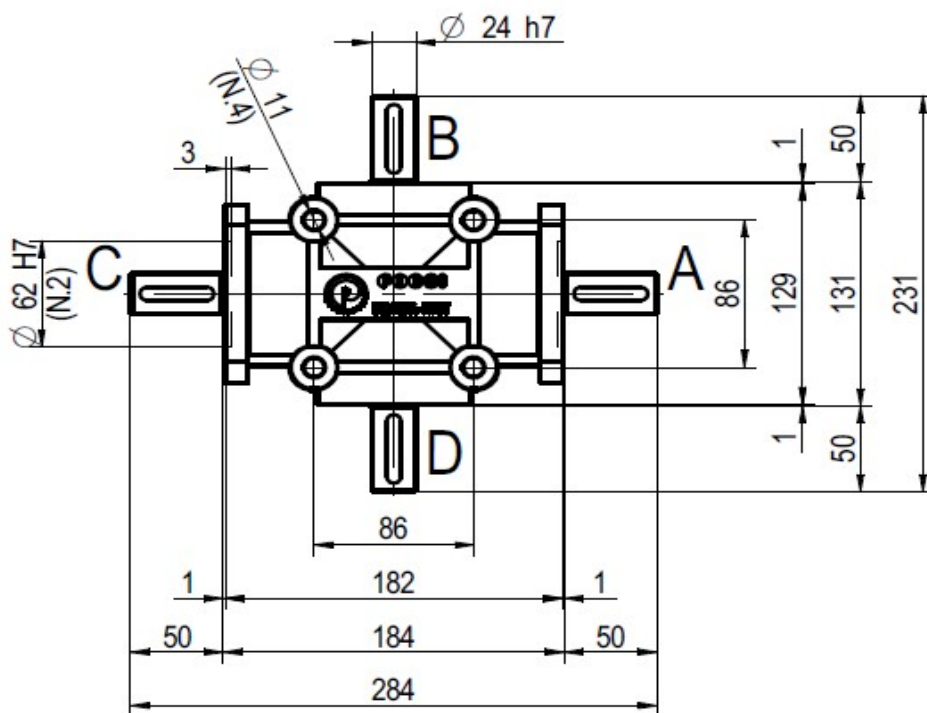
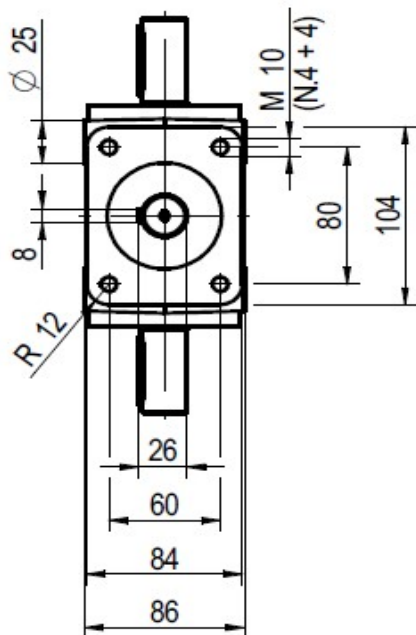
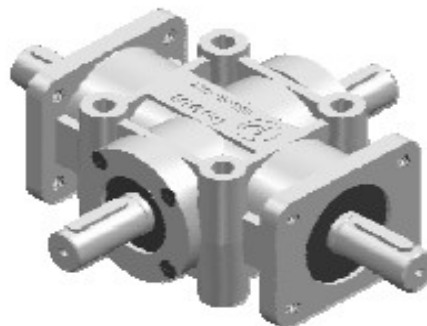
PŘEVODOVKY - řada 2000

Čtyřvýchodové úhlové převodovky

Typ 2026



D. 1/2

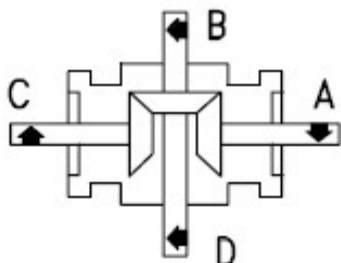


Hmotnost: 5,35 kg

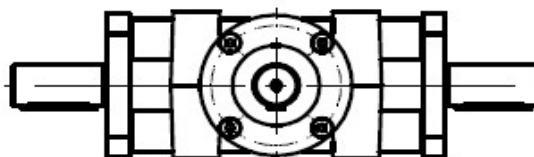
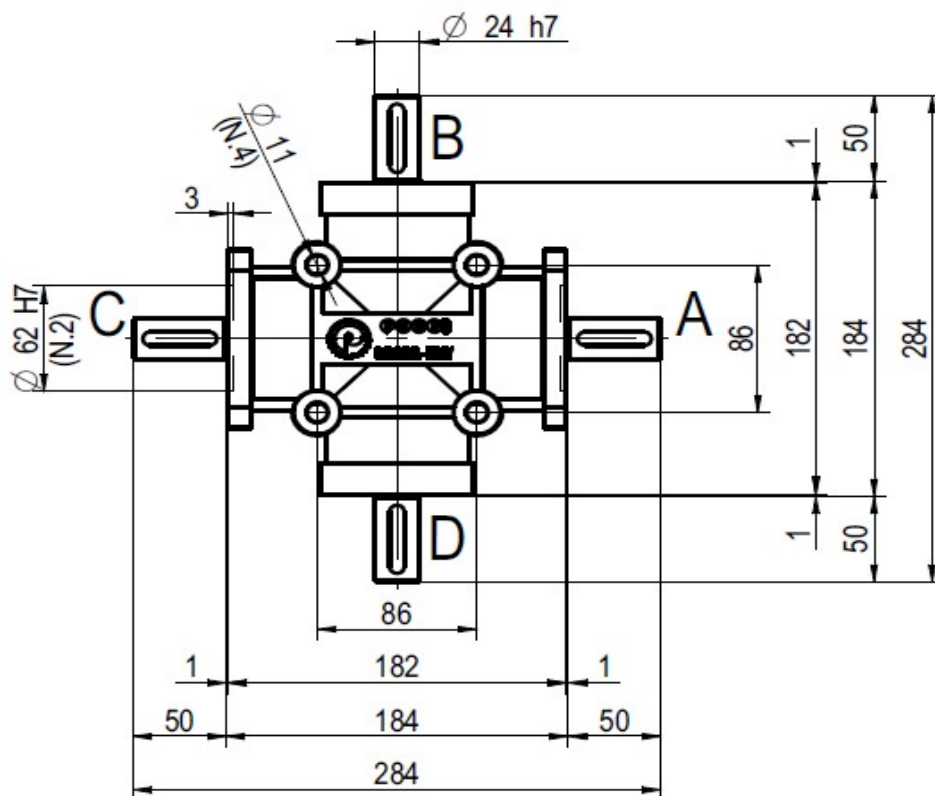
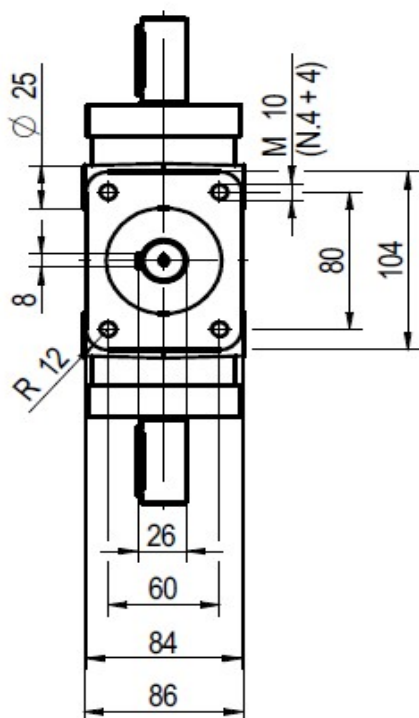
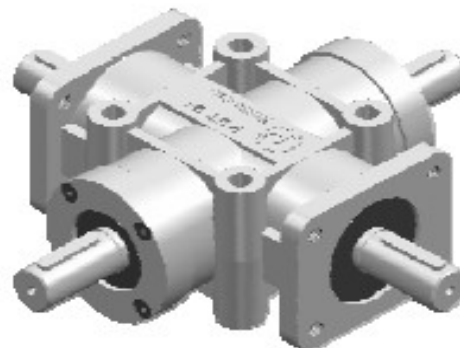
Převodový poměr	Dispozice	Označení
1 : 1	1/2	2026 R 1 : 1 D1/2
1 : 2	1/2	2026 R 1 : 2 D1/2
1 : 3	1/2	2026 R 1 : 3 D1/2

PŘEVODOVKY - řada 2000

Čtyřvýchodové úhlové převodovky
s "nezávislými hřídeli"
Typ 2027



D. 1/2

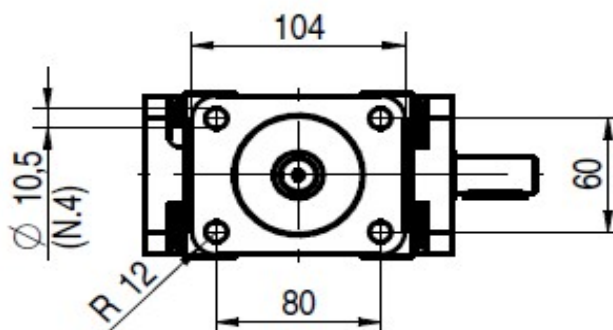
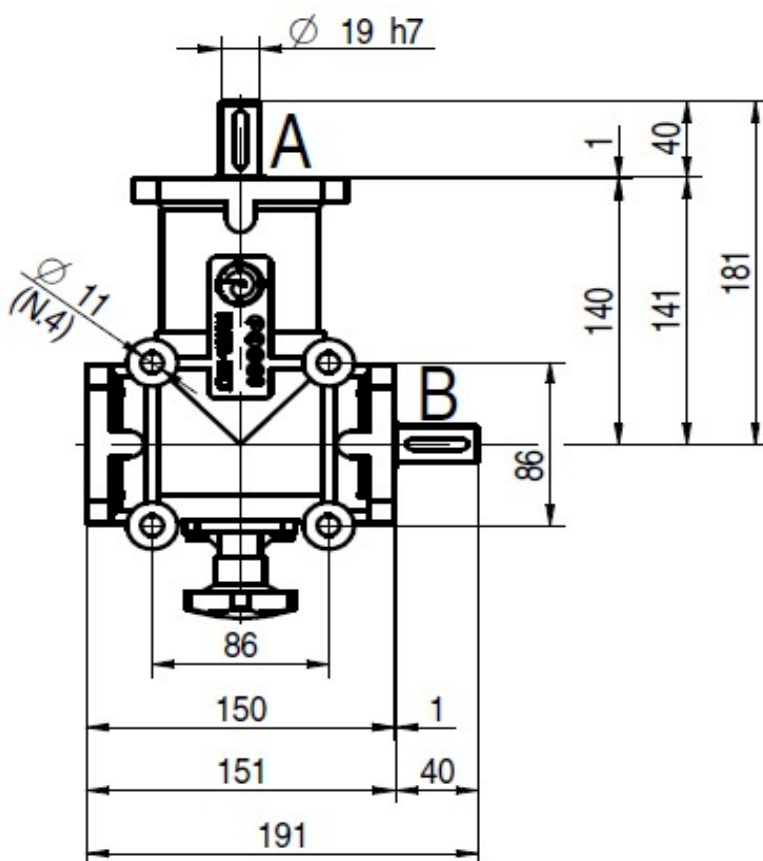
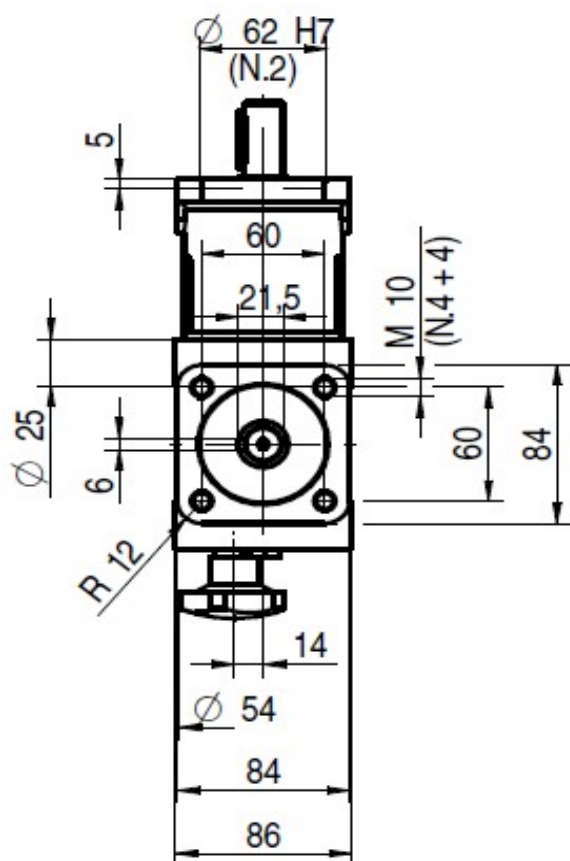
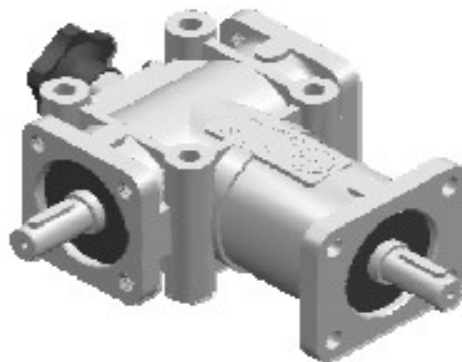
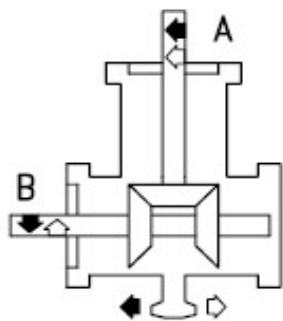


Hmotnost: 6,1 kg

Převodový poměr	Dispozice	Označení
1 : 1	1/2	2027 R 1 : 1 D1/2

PŘEVODOVKY - řada 2000

Dvouvývodové úhlové převodovky s manuální reverzací Typ 2019



Hmotnost: 5,4 kg

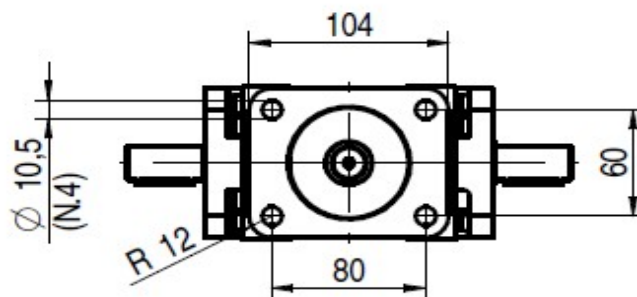
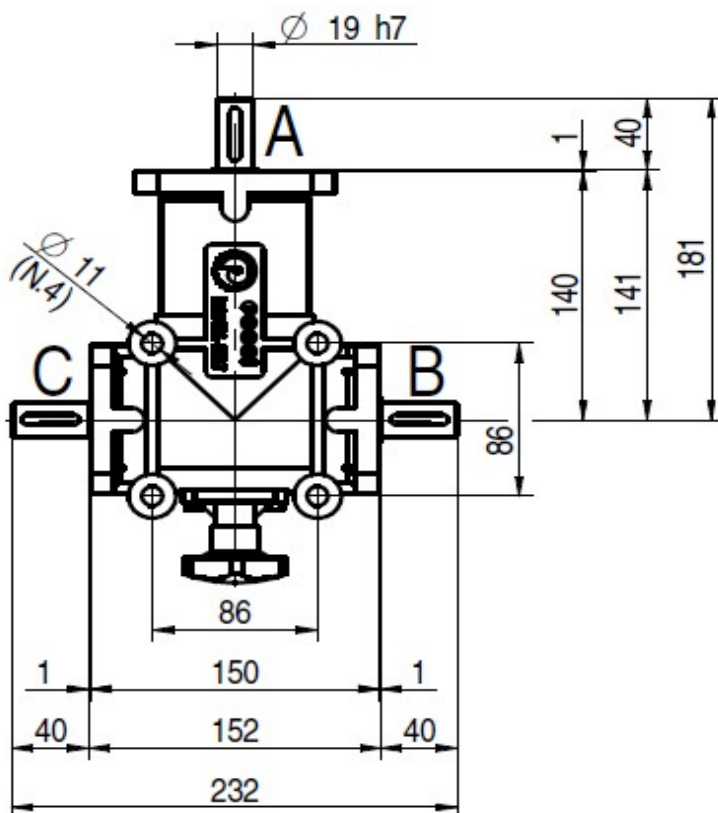
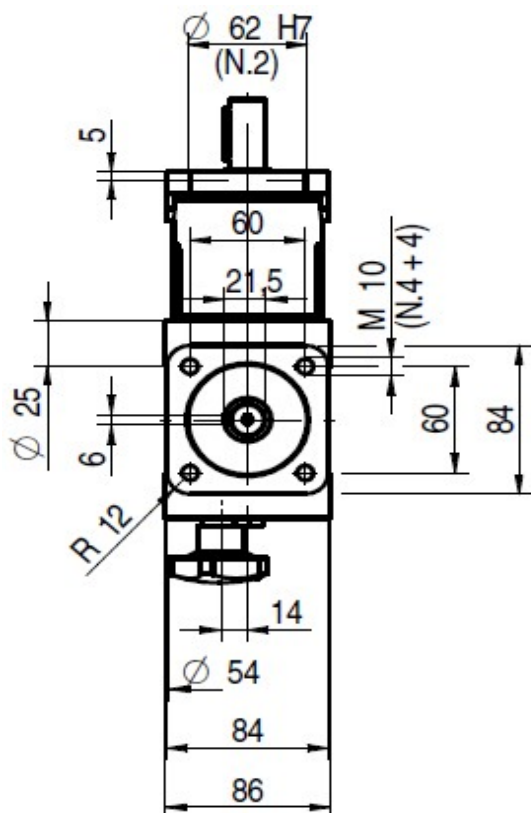
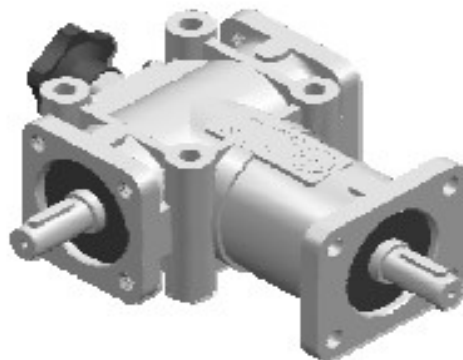
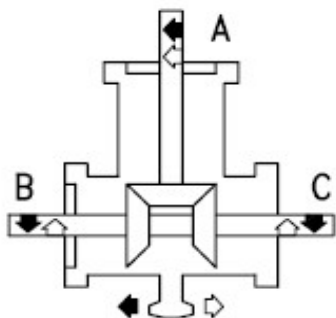
Mateza spol. s r.o.

Převodový poměr	Označení
1 : 1	2019

084401.16

PŘEVODOVKY - řada 2000

Třívývodové úhlové převodovky s manuální reverzací Typ 2023



Hmotnost: 5,5 kg

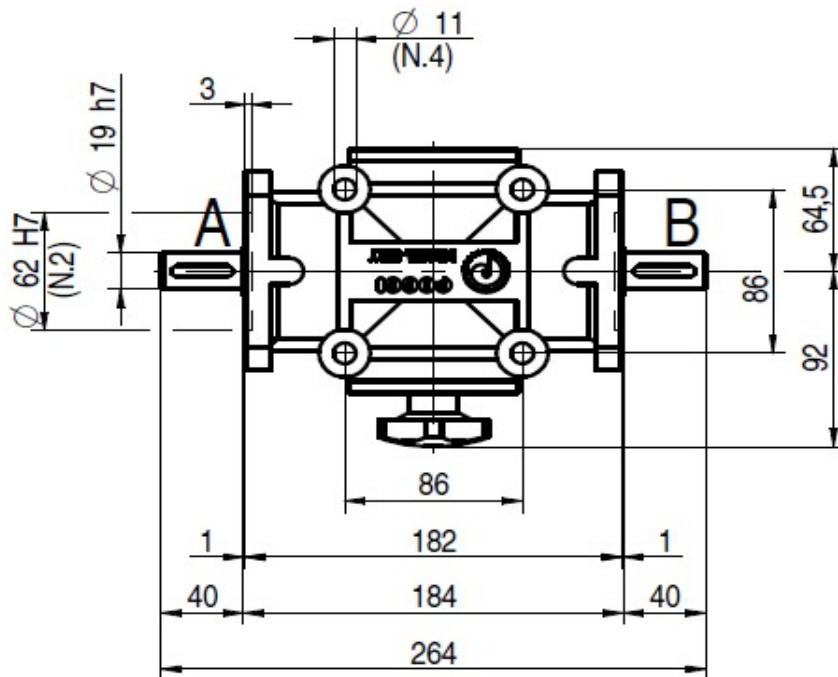
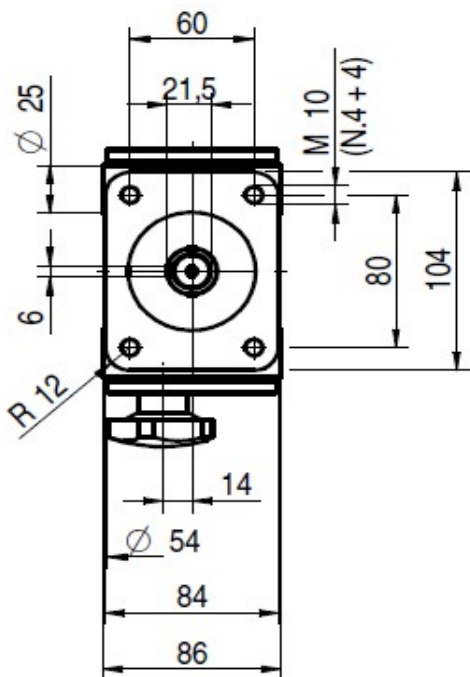
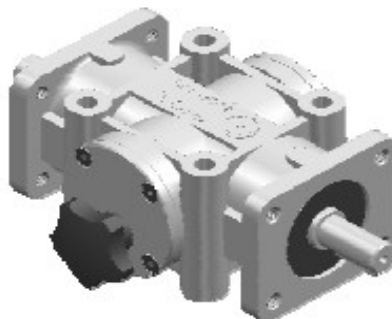
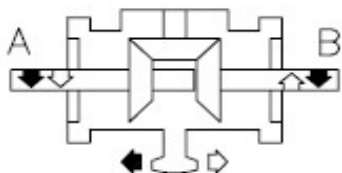
Mateza spol. s r.o.

Převodový poměr	Označení
1 : 1	2023

084401.17

PŘEVODOVKY - řada 2000

Dvouvývodové úhlové převodovky s manuální reverzací - přímé provedení Typ 2020



Hmotnost: 5,1 kg

Převodový poměr	Označení
1 : 1	2020