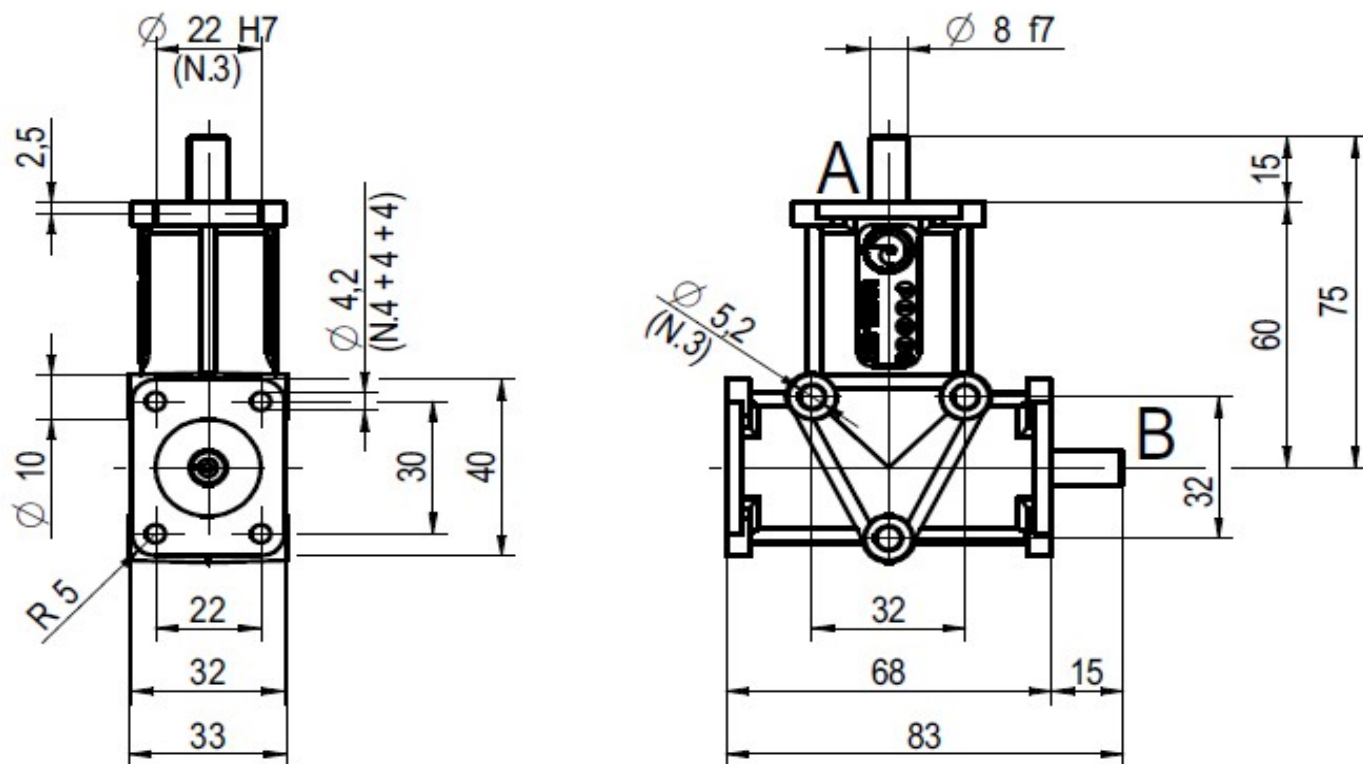
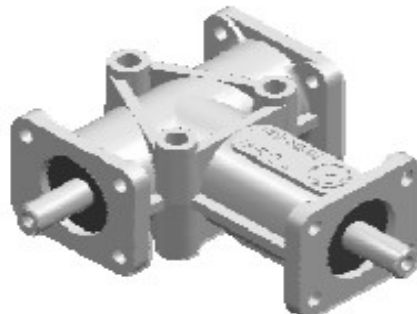
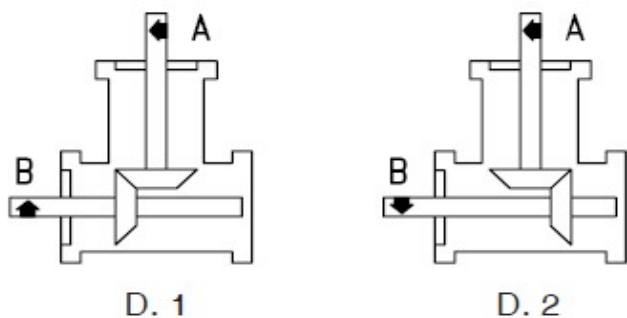


PŘEVODOVKY - řada 4000

Dvouvývodové úhlové převodovky

Typ 4000



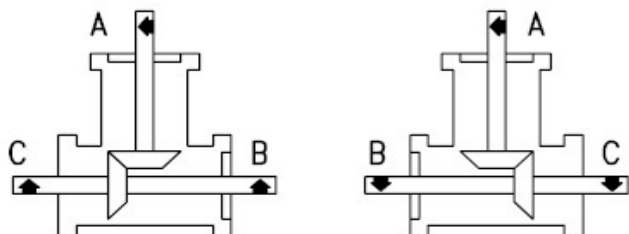
Hmotnost: 0,3 kg

Převodový poměr	Dispozice	Označení
1 : 1	1	4000 R 1 : 1 D1
1 : 1	2	4000 R 1 : 1 D2
1 : 2	1	4000 R 1 : 2 D1
1 : 2	2	4000 R 1 : 2 D2

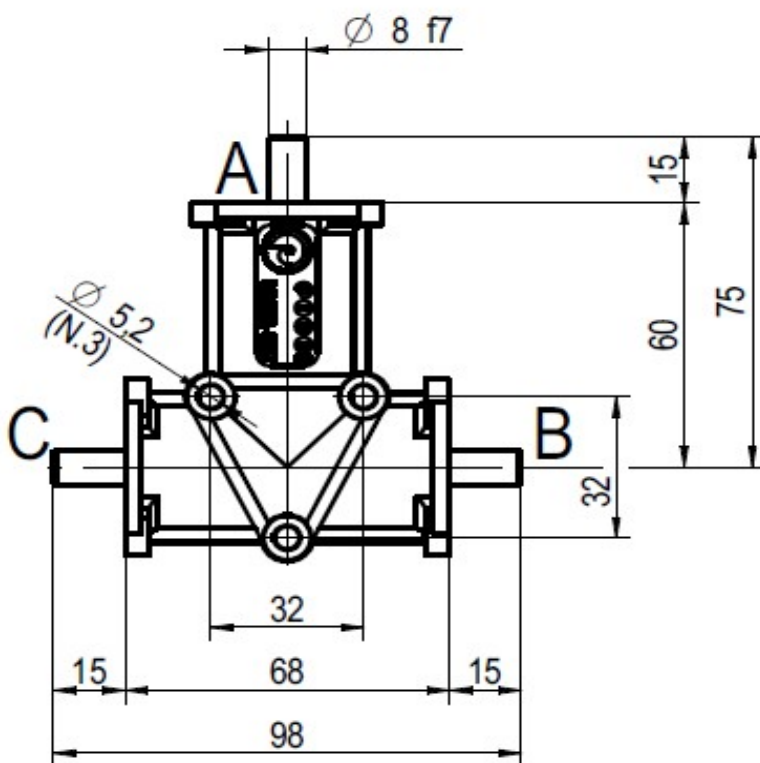
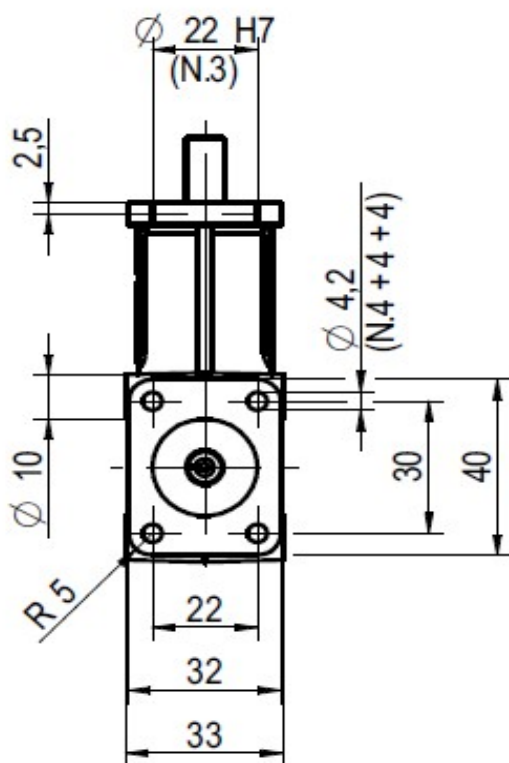
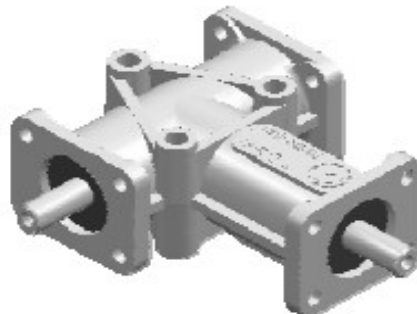
PŘEVODOVKY - řada 4000

Třívývodové úhlové převodovky

Typ 4002



D. 1/2



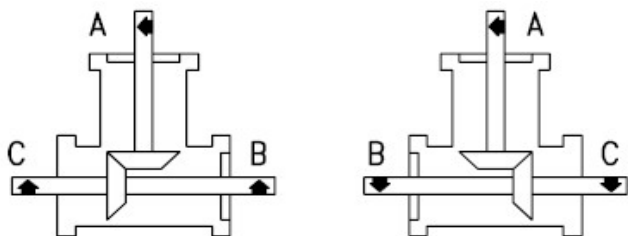
Hmotnost: 0,3 kg

Převodový poměr	Dispozice	Označení
1 : 1	1/2	4002 R 1 : 1 D1/2
1 : 2	1/2	4002 R 1 : 2 D1/2

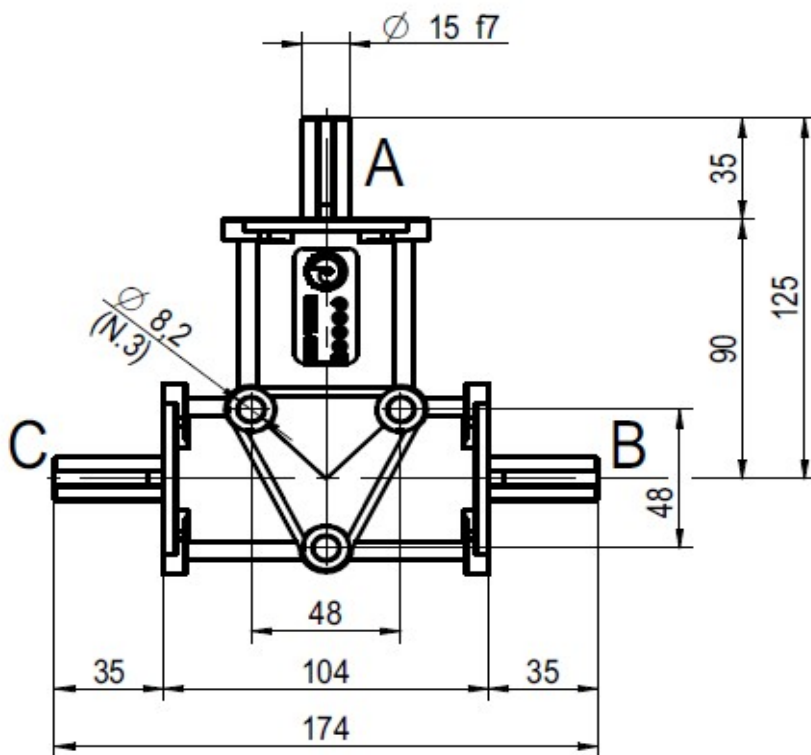
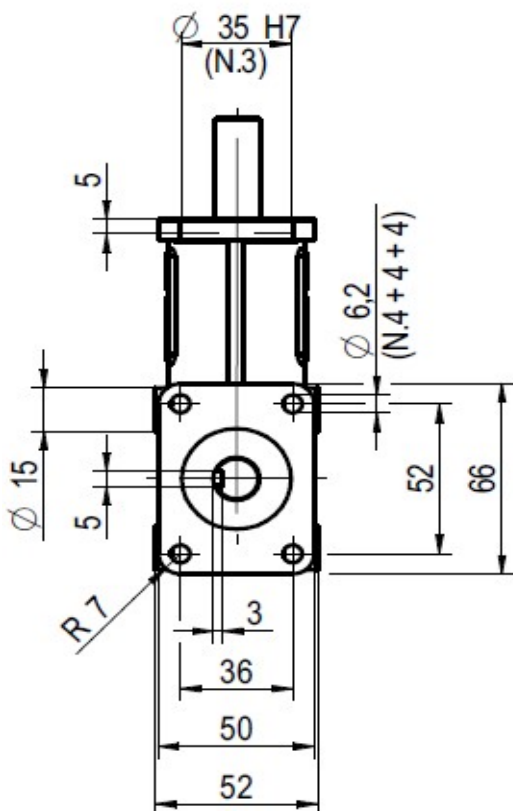
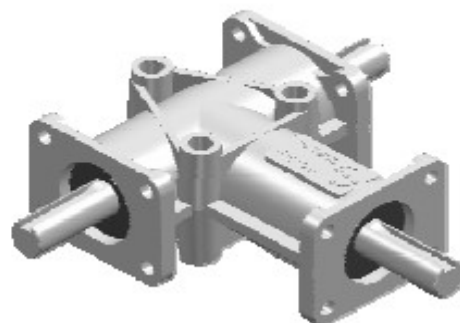
PŘEVODOVKY - řada 4000

Třívývodové úhlové převodovky

Typ 4008



D. 1/2



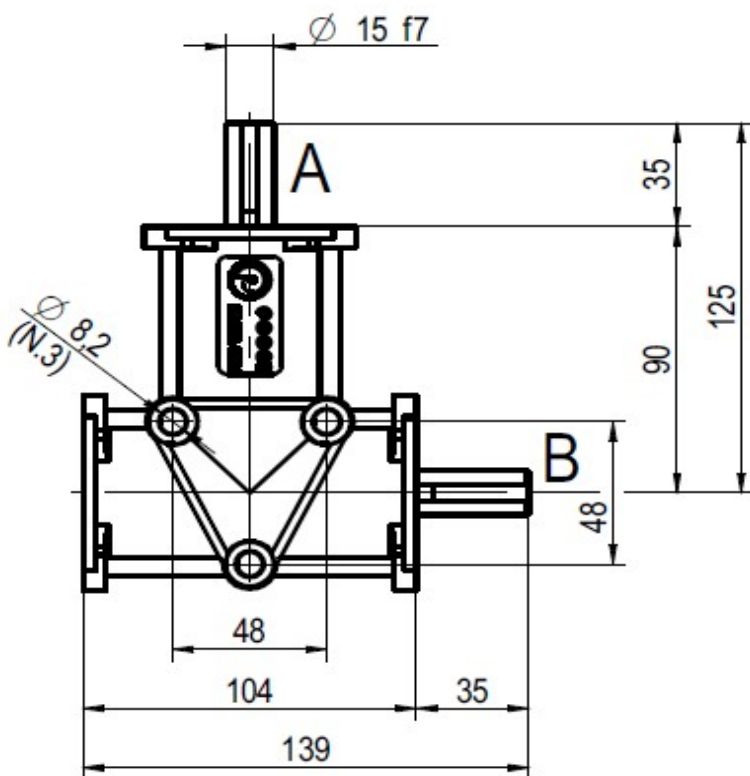
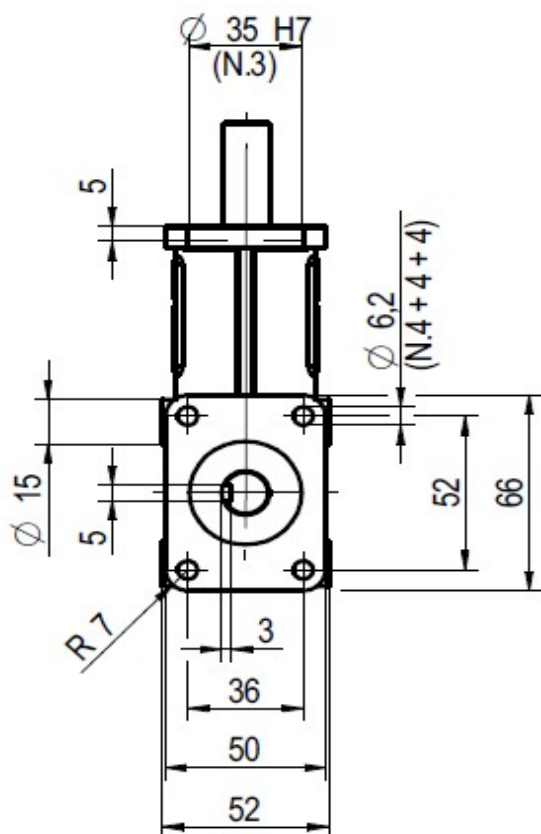
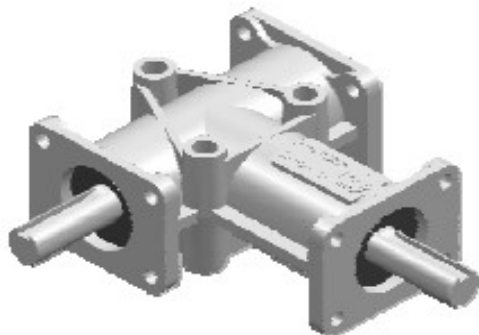
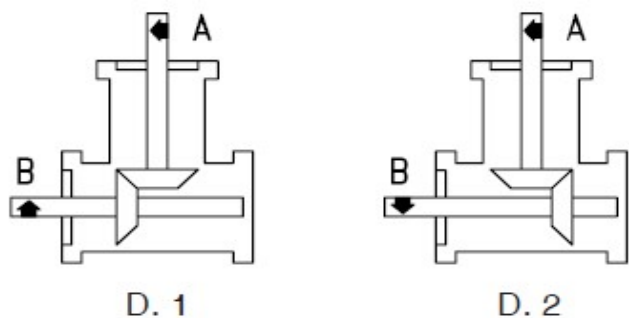
Hmotnost: 1,2 kg

Převodový poměr	Dispozice	Označení
1 : 1	1/2	4008 R 1 : 1 D1/2
1 : 2	1/2	4008 R 1 : 2 D1/2

PŘEVODOVKY - řada 4000

Dvouvývodové úhlové převodovky

Typ 4011



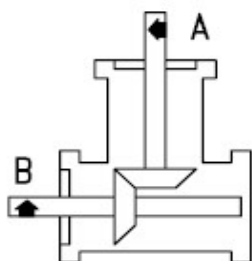
Hmotnost: 1,2 kg

Převodový poměr	Dispozice	Označení
1 : 1	1	4011 R 1 : 1 D1
1 : 1	2	4011 R 1 : 1 D2
1 : 2	1	4011 R 1 : 2 D1
1 : 2	2	4011 R 1 : 2 D2

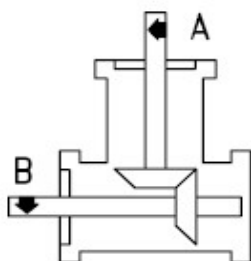
PŘEVODOVKY - řada 4000

Dvouvývodové úhlové převodovky

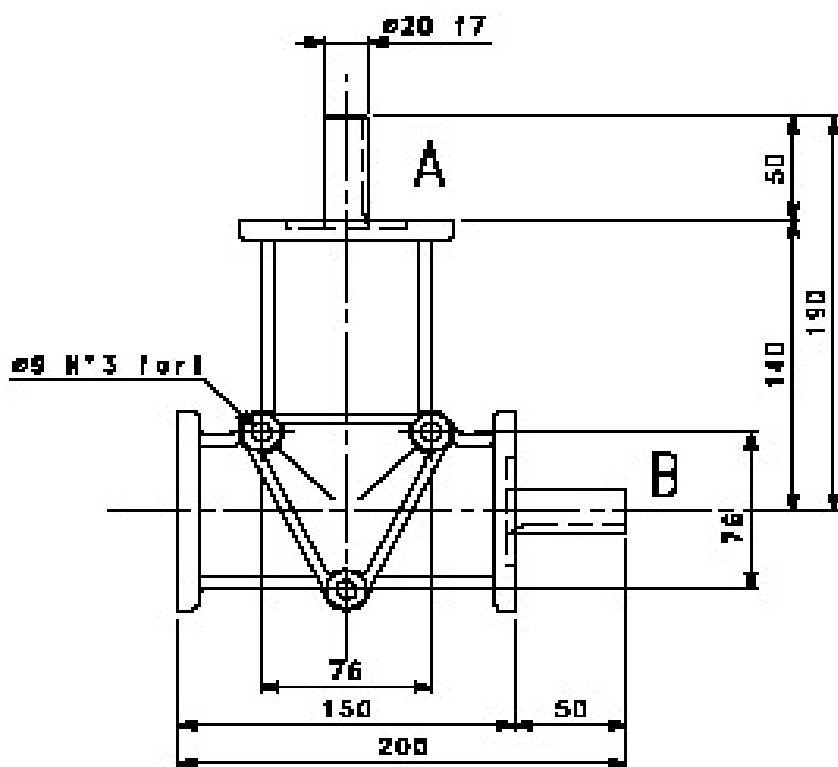
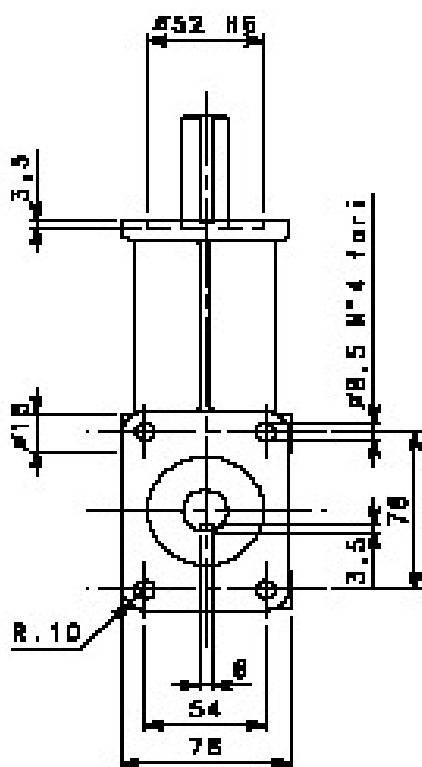
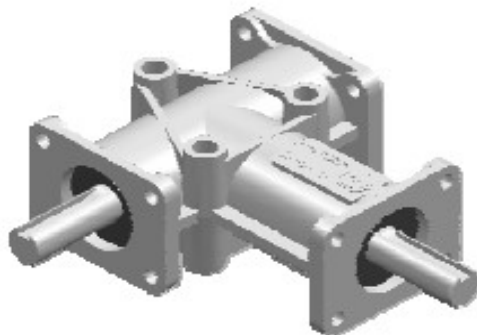
Typ 4030



D. 1



D. 2



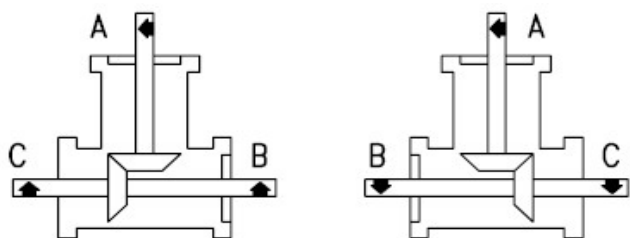
Hmotnost: 3,5 kg

Převodový poměr	Dispozice	Označení
1 : 1	1	4030 R 1 : 1 D1
1 : 1	2	4030 R 1 : 1 D2
1 : 2	1	4030 R 1 : 2 D1
1 : 2	2	4030 R 1 : 2 D2

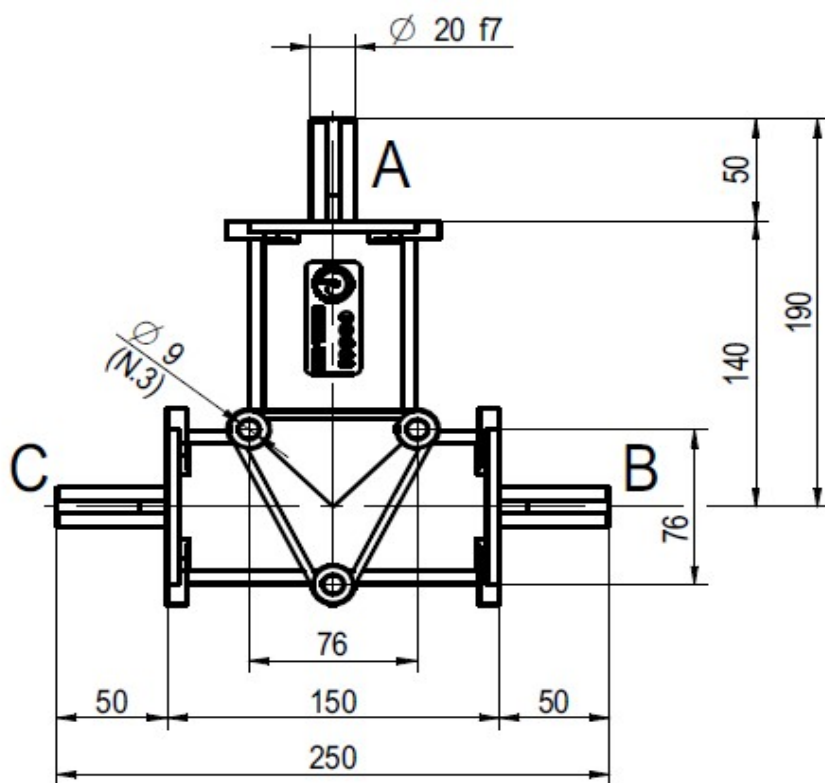
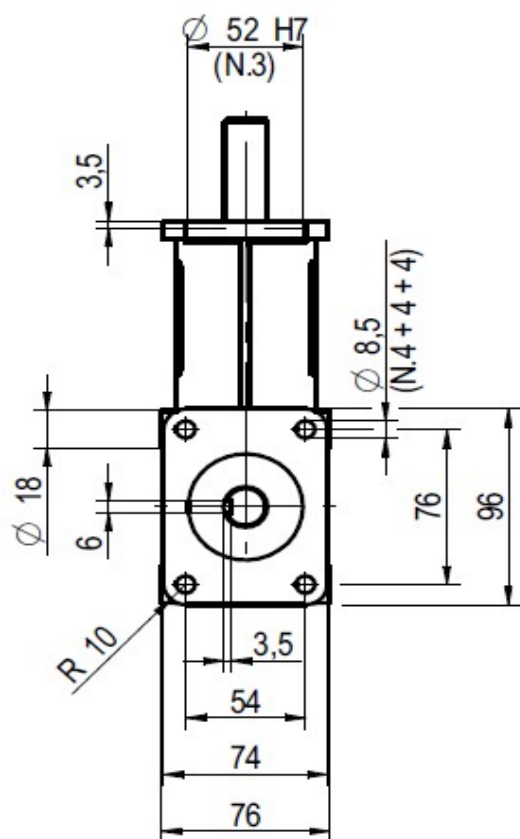
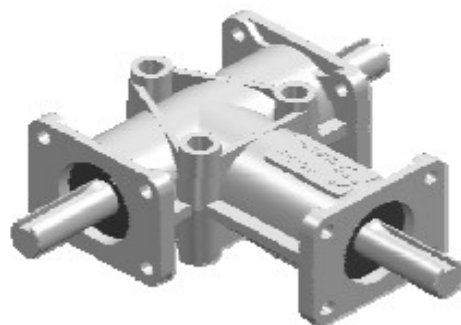
PŘEVODOVKY - řada 4000

Třívývodové úhlové převodovky

Typ 4031



D. 1/2



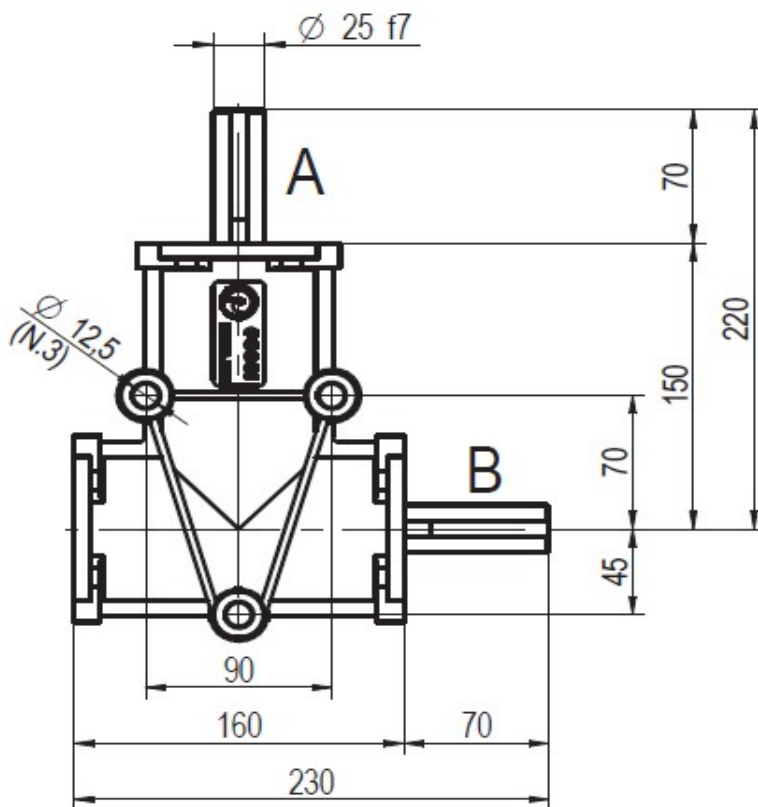
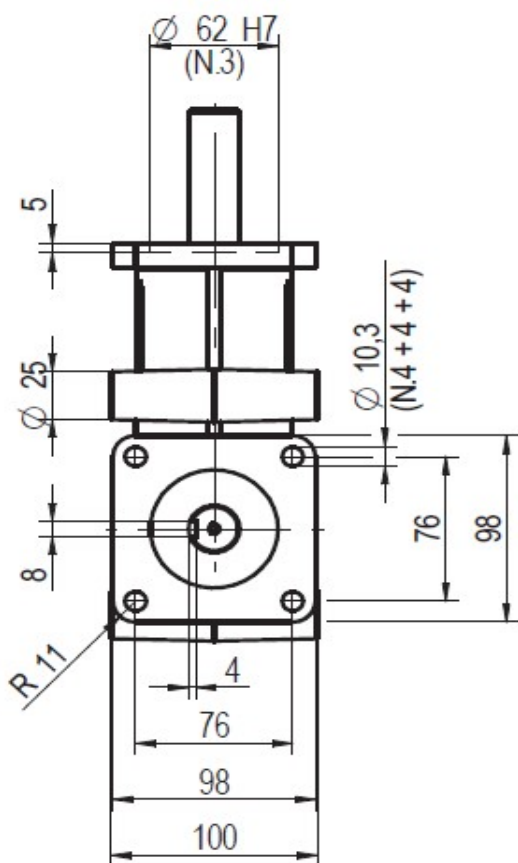
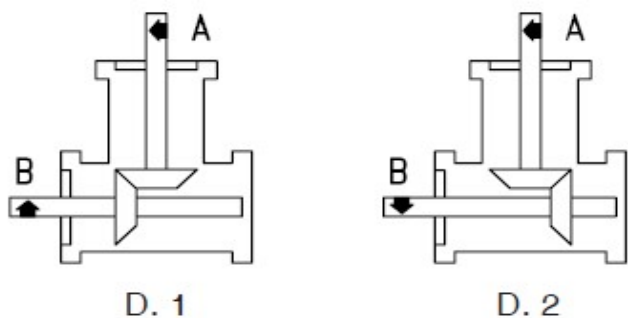
Hmotnost: 3,5 kg

Převodový poměr	Dispozice	Označení
1 : 1	1/2	4031 R 1 : 1 D1/2
1 : 2	1/2	4031 R 1 : 2 D1/2

PŘEVODOVKY - řada 4000

Dvouvývodové úhlové převodovky

Typ 4032



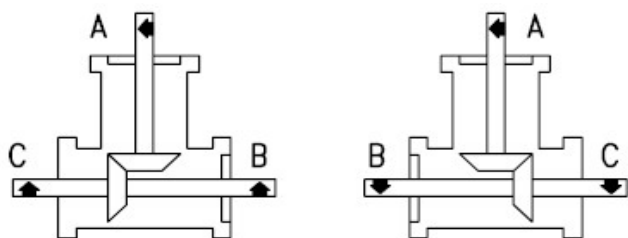
Hmotnost: 5,8 kg

Převodový poměr	Dispozice	Označení
1 : 1	1	4032 R 1 : 1 D1
1 : 1	2	4032 R 1 : 1 D2
1 : 2	1	4032 R 1 : 2 D1
1 : 2	2	4032 R 1 : 2 D2

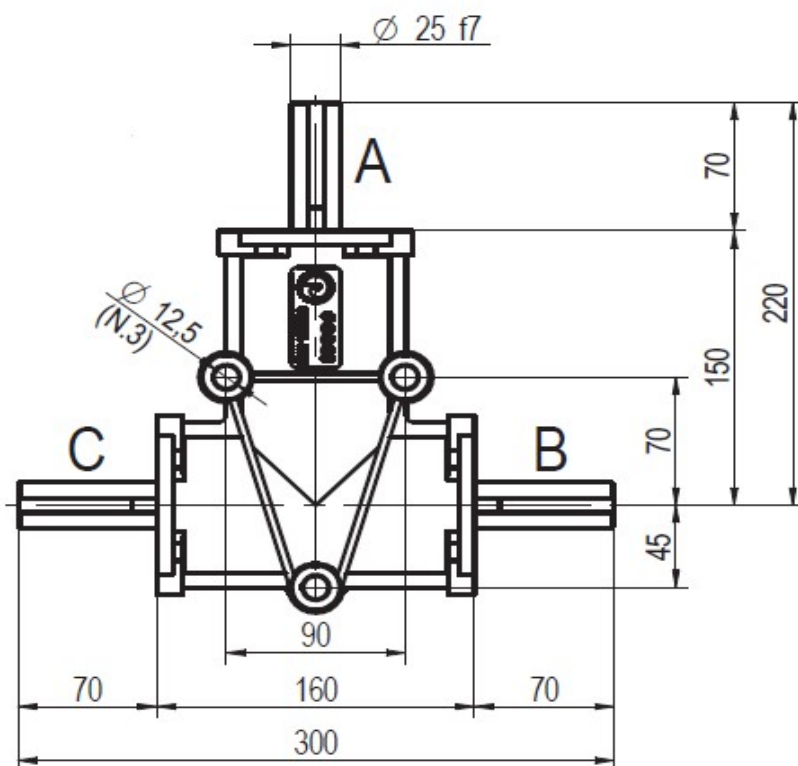
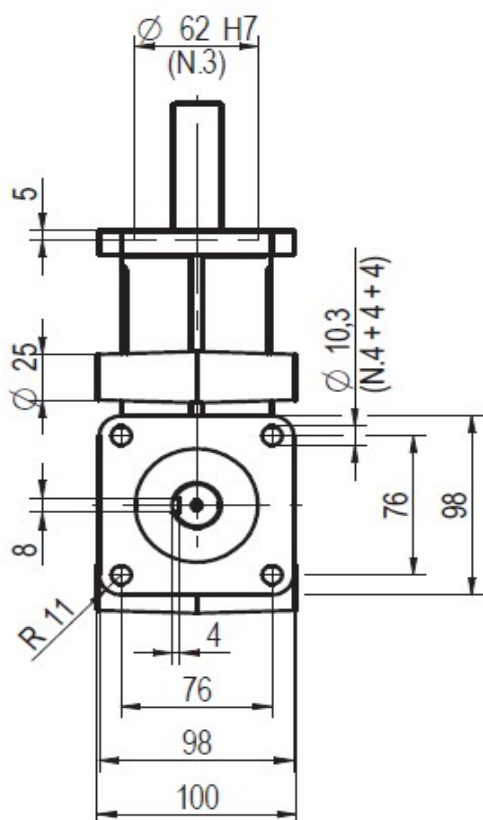
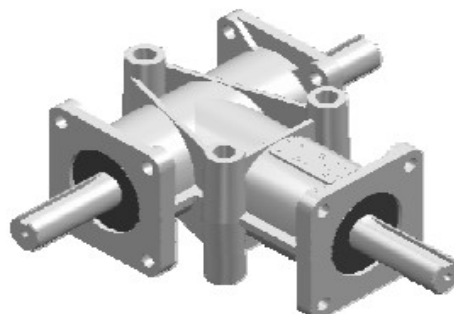
PŘEVODOVKY - řada 4000

Třívývodové úhlové převodovky

Typ 4033



D. 1/2



Hmotnost: 5,8 kg

Převodový poměr	Dispozice	Označení
1 : 1	1/2	4033 R 1 : 1 D1/2
1 : 2	1/2	4033 R 1 : 2 D1/2