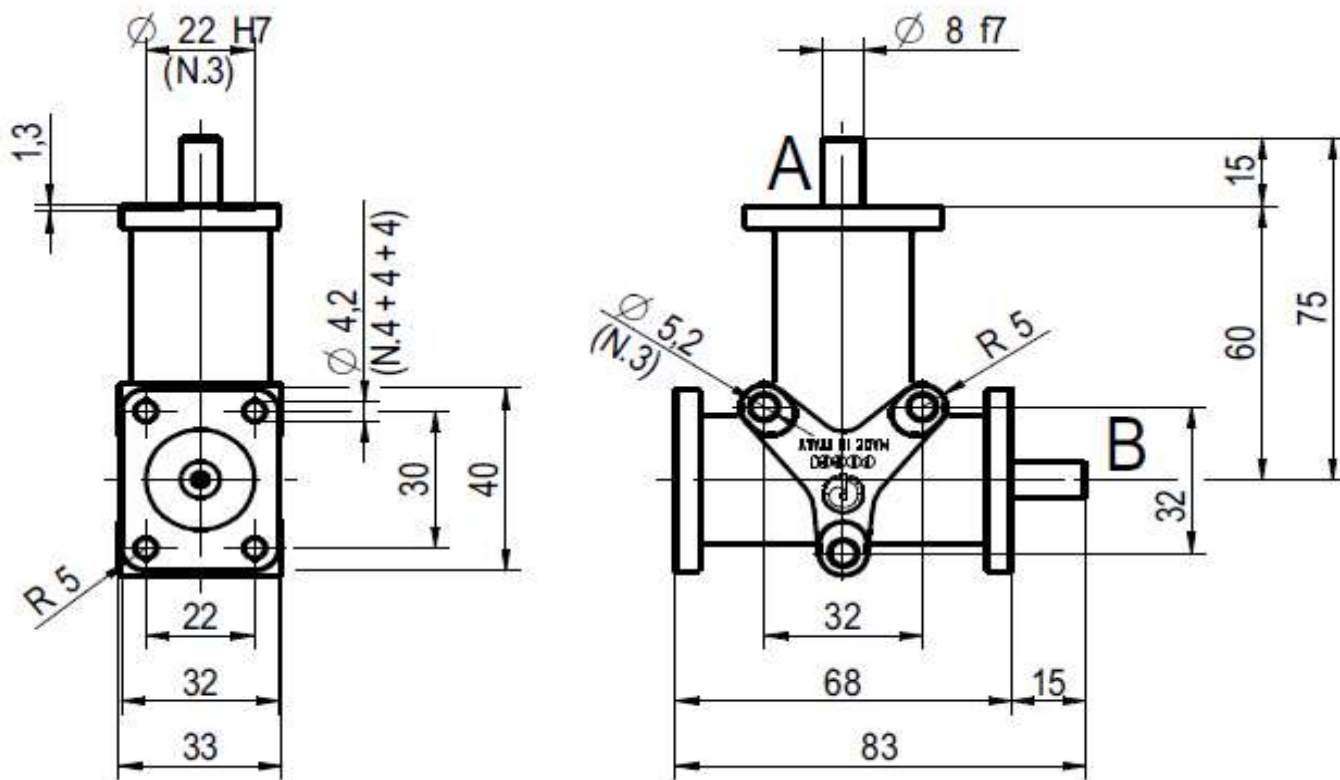
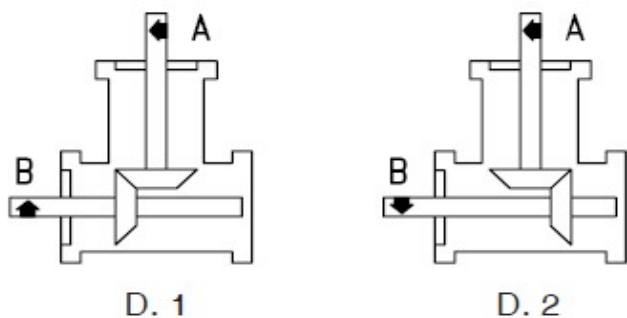


NEREZOVÉ PŘEVODOVKY - řada 5000

Dvouvývodové úhlové převodovky z nerez oceli

Typ 5000



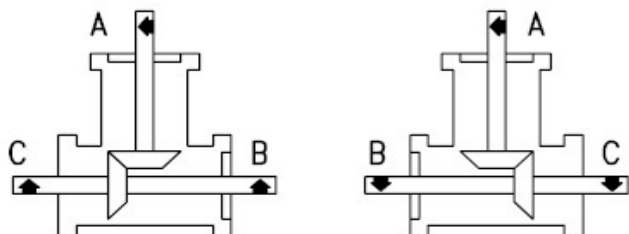
Hmotnost: 0,48 kg

Převodový poměr	Dispozice	Označení
1 : 1	1	5000 R 1 : 1 D1
1 : 1	2	5000 R 1 : 1 D2
1 : 2	1	5000 R 1 : 2 D1
1 : 2	2	5000 R 1 : 2 D2

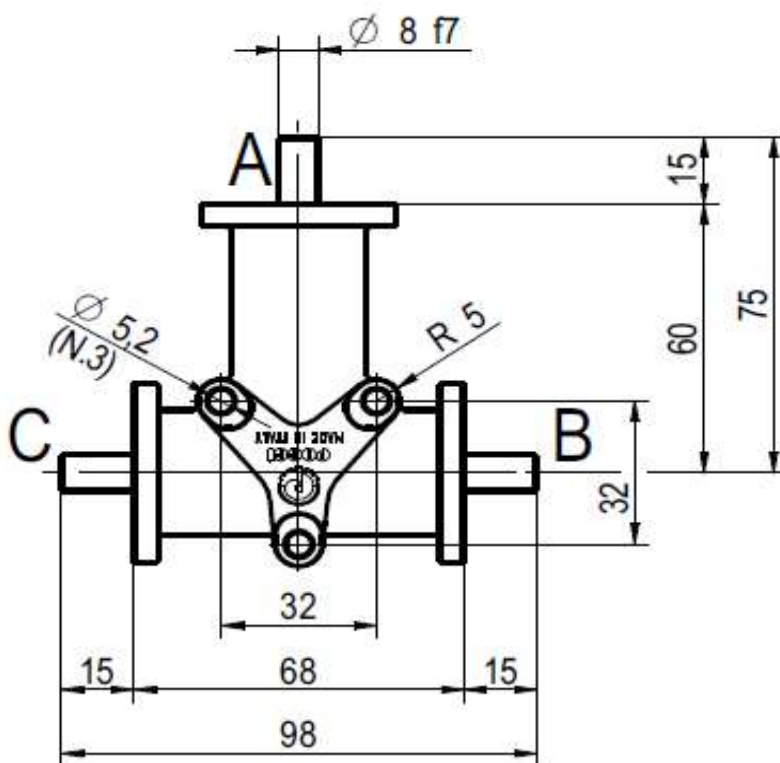
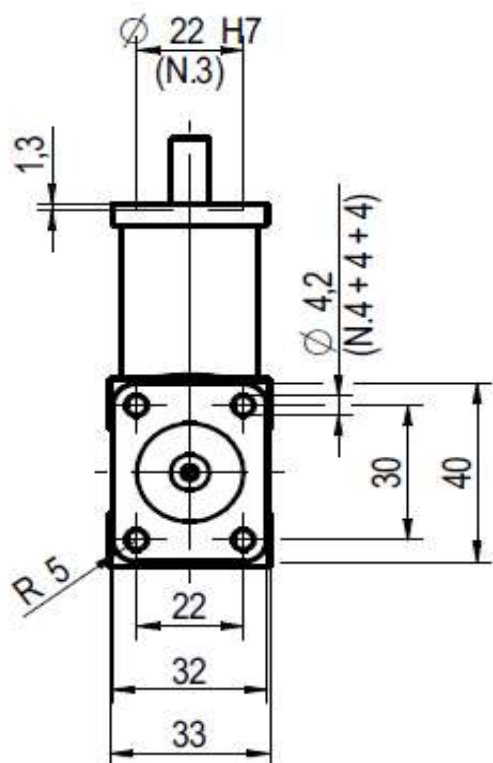
NEREZOVÉ PŘEVODOVKY - řada 5000

Třívývodové úhlové převodovky z nerez oceli

Typ 5002



D. 1/2



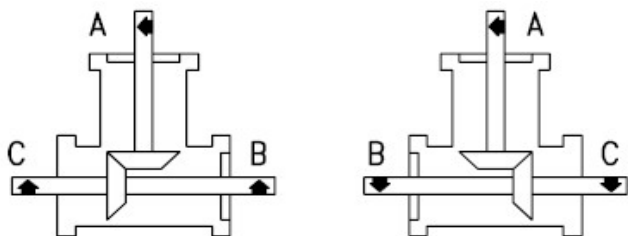
Hmotnost: 0,49 kg

Převodový poměr	Dispozice	Označení
1 : 1	1/2	5002 R 1 : 1 D1/2
1 : 2	1/2	5002 R 1 : 2 D1/2

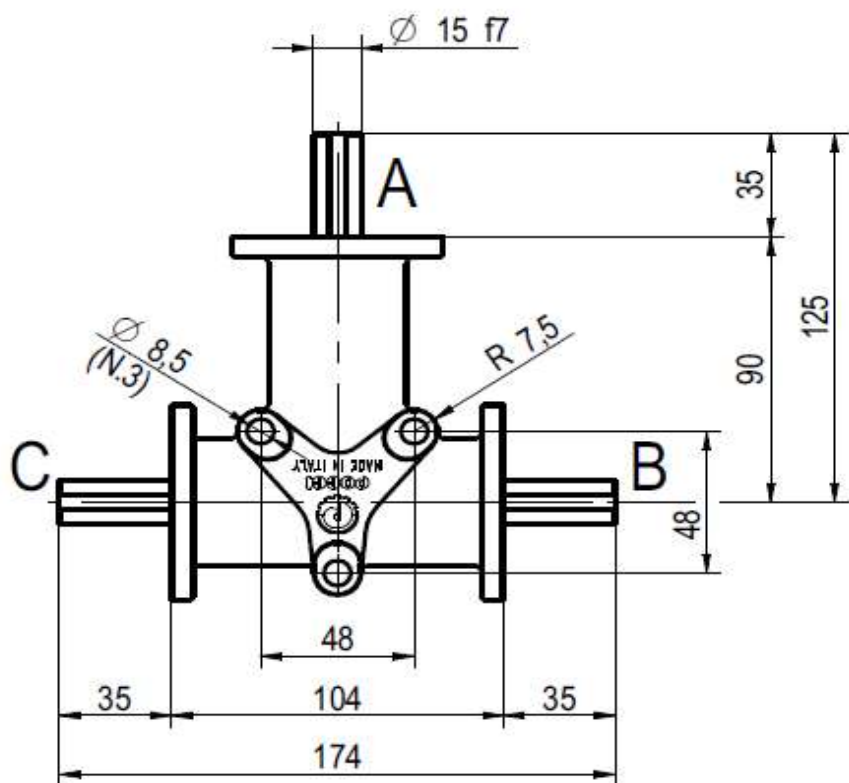
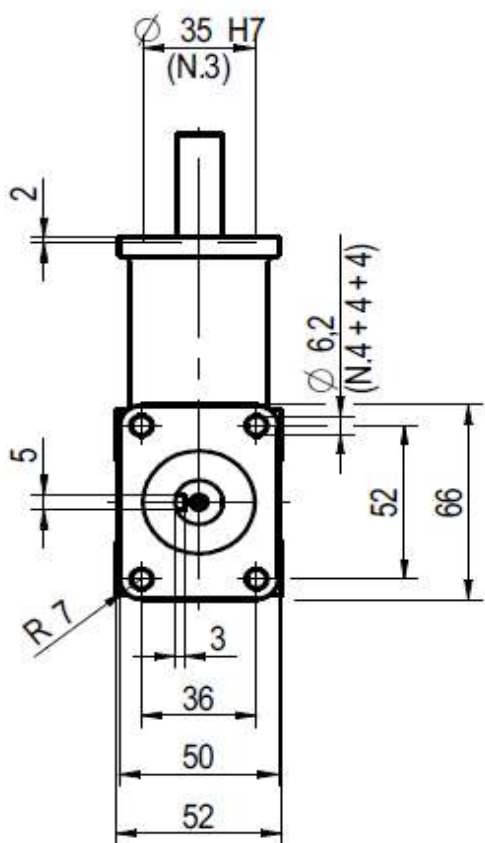
NEREZOVÉ PŘEVODOVKY - řada 5000

Třívývodové úhlové převodovky z nerez oceli

Typ 5008



D. 1/2



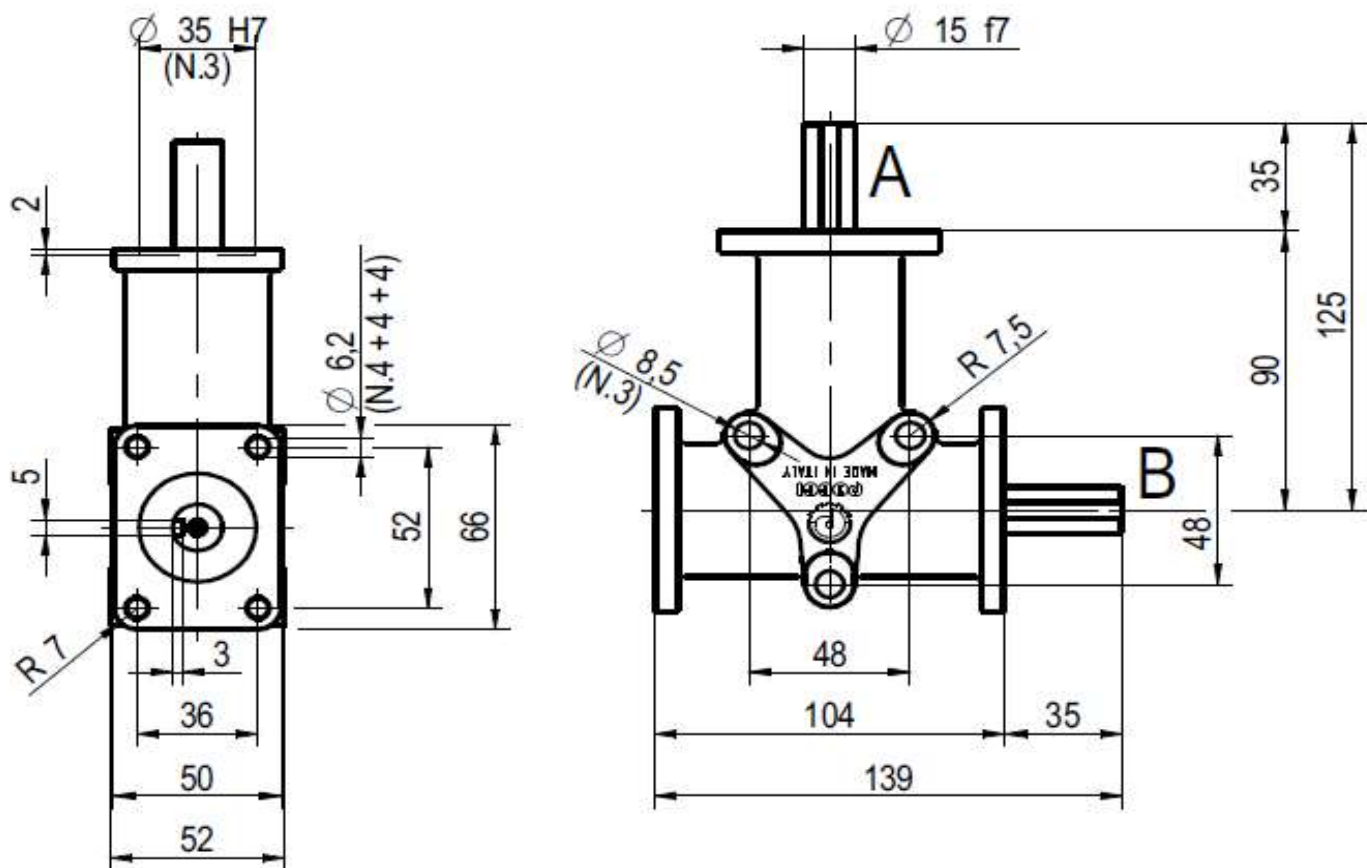
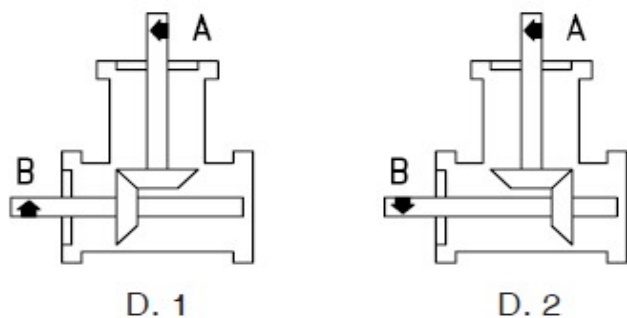
Hmotnost: 1,86 kg

Převodový poměr	Dispozice	Označení
1 : 1	1/2	5008 R 1 : 1 D1/2
1 : 2	1/2	5008 R 1 : 2 D1/2

NEREZOVÉ PŘEVODOVKY - řada 5000

Dvouvývodové úhlové převodovky z nerez oceli

Typ 5011



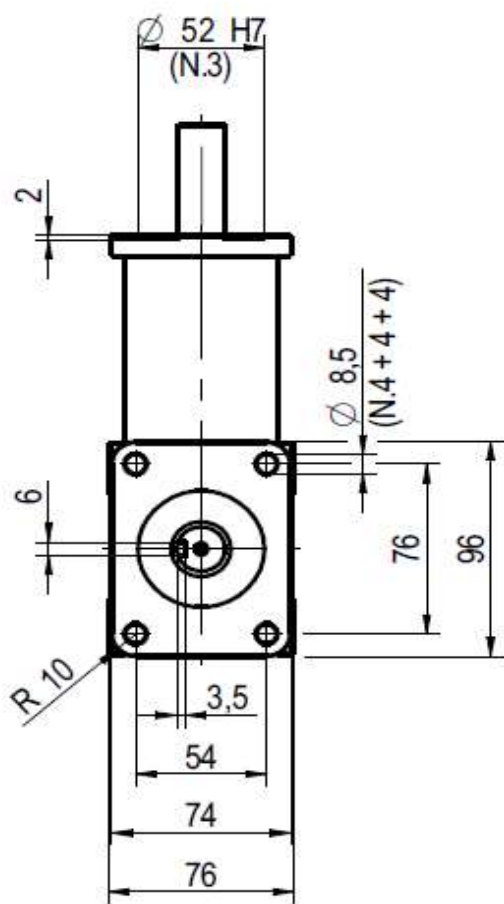
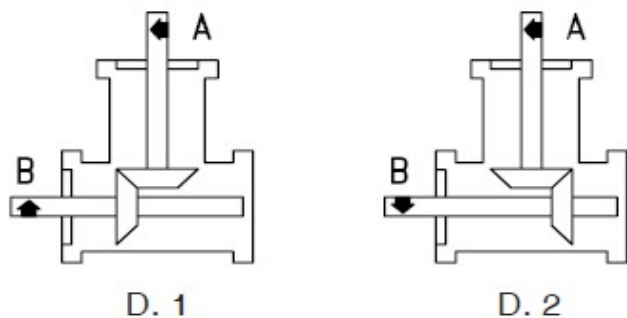
Hmotnost: 1,8 kg

Převodový poměr	Dispozice	Označení
1 : 1	1	5011 R 1 : 1 D1
1 : 1	2	5011 R 1 : 1 D2
1 : 2	1	5011 R 1 : 2 D1
1 : 2	2	5011 R 1 : 2 D2

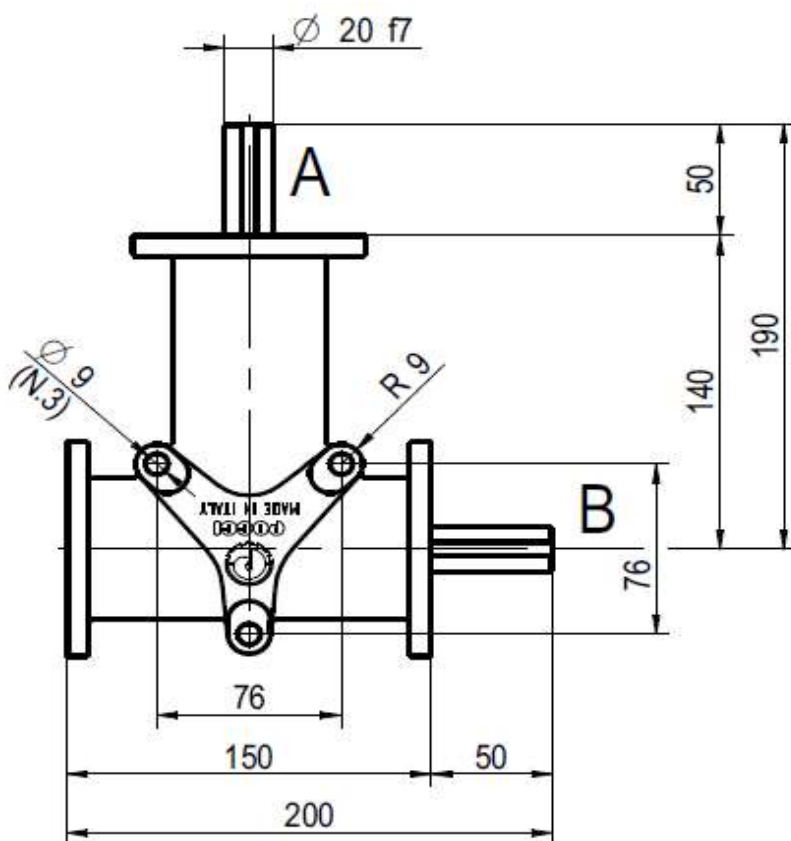
NEREZOVÉ PŘEVODOVKY - řada 5000

Dvouvývodové úhlové převodovky z nerez oceli

Typ 5030



Hmotnost: 5,39 kg

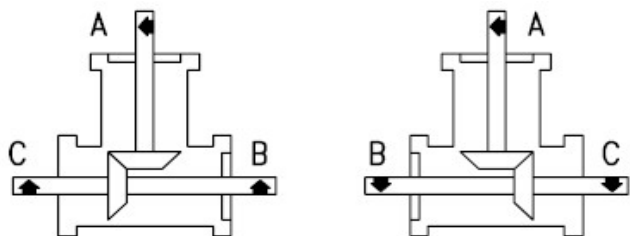


Převodový poměr	Dispozice	Označení
1 : 1	1	5030 R 1 : 1 D1
1 : 1	2	5030 R 1 : 1 D2
1 : 2	1	5030 R 1 : 2 D1
1 : 2	2	5030 R 1 : 2 D2

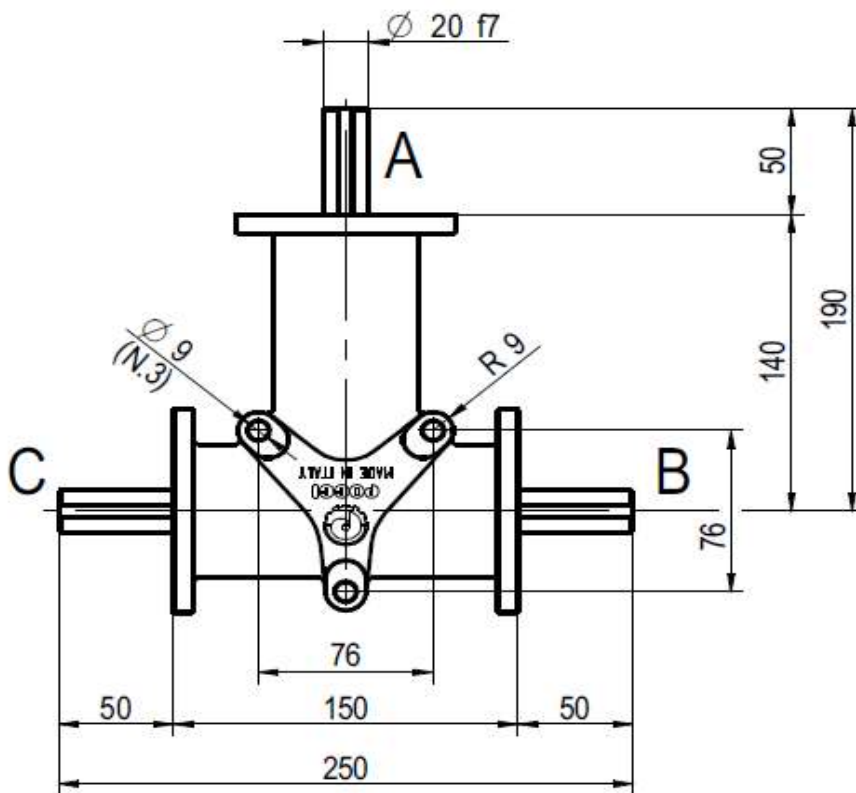
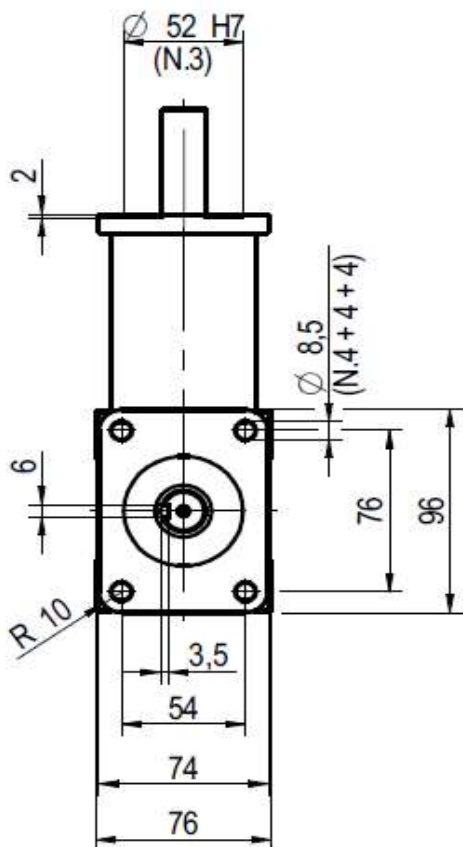
NEREZOVÉ PŘEVODOVKY - řada 5000

Třívývodové úhlové převodovky z nerez oceli

Typ 5031



D. 1/2



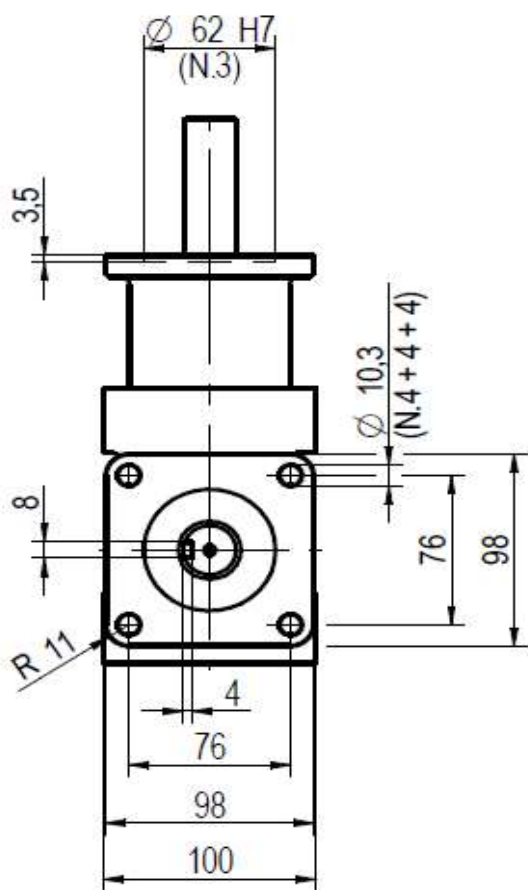
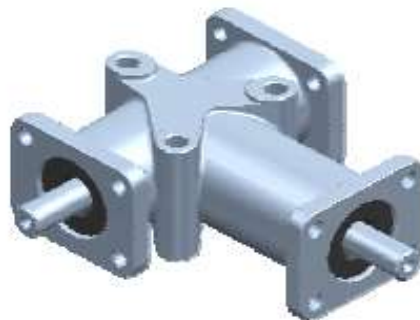
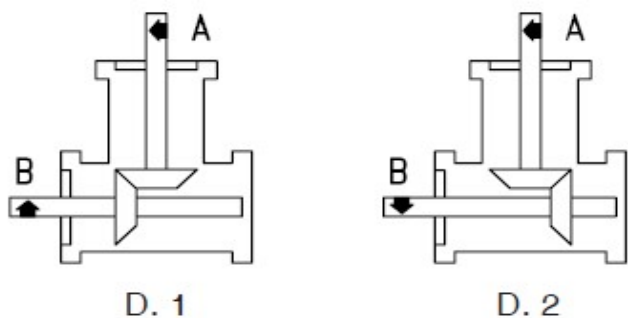
Hmotnost: 5,54 kg

Převodový poměr	Dispozice	Označení
1 : 1	1/2	5031 R 1 : 1 D1/2
1 : 2	1/2	5031 R 1 : 2 D1/2

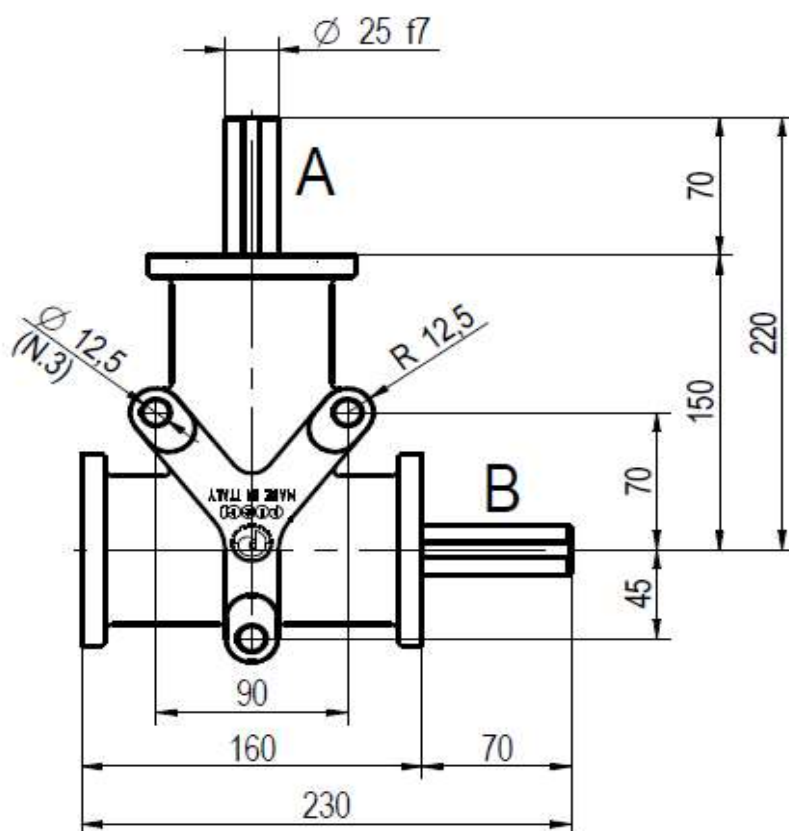
NEREZOVÉ PŘEVODOVKY - řada 5000

Dvouvývodové úhlové převodovky z nerez oceli

Typ 4032



Hmotnost: 9,14 kg

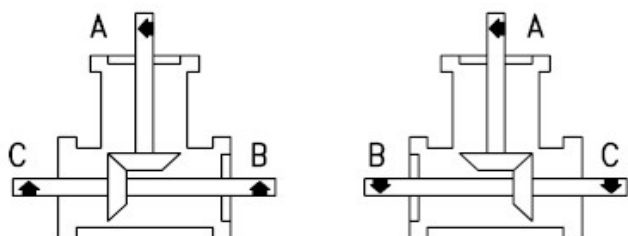


Převodový poměr	Dispozice	Označení
1 : 1	1	5032 R 1 : 1 D1
1 : 1	2	5032 R 1 : 1 D2
1 : 2	1	5032 R 1 : 2 D1
1 : 2	2	5032 R 1 : 2 D2

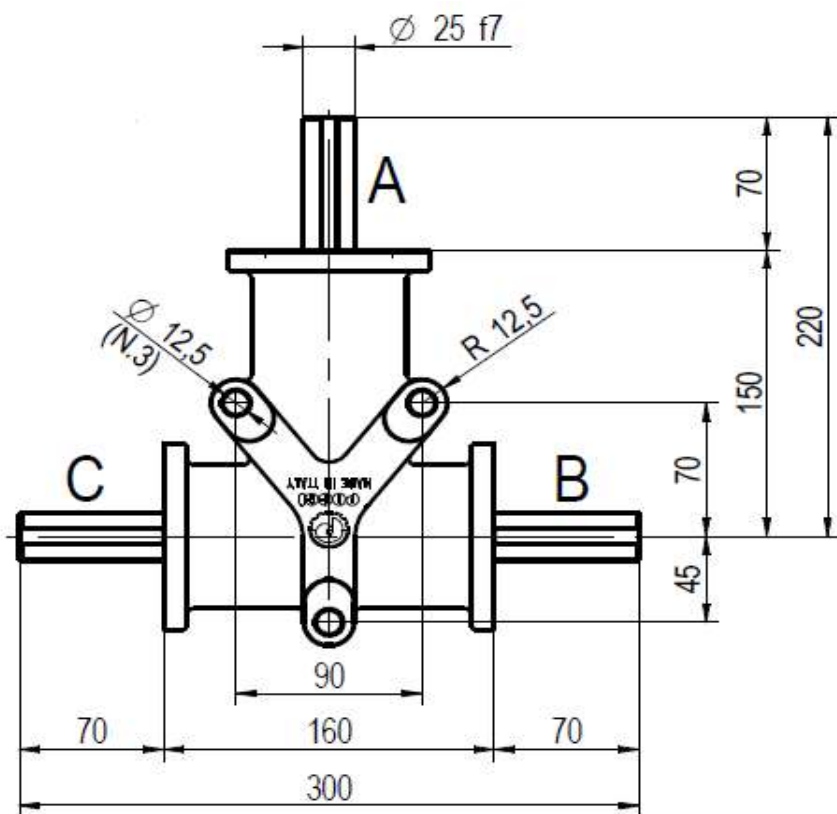
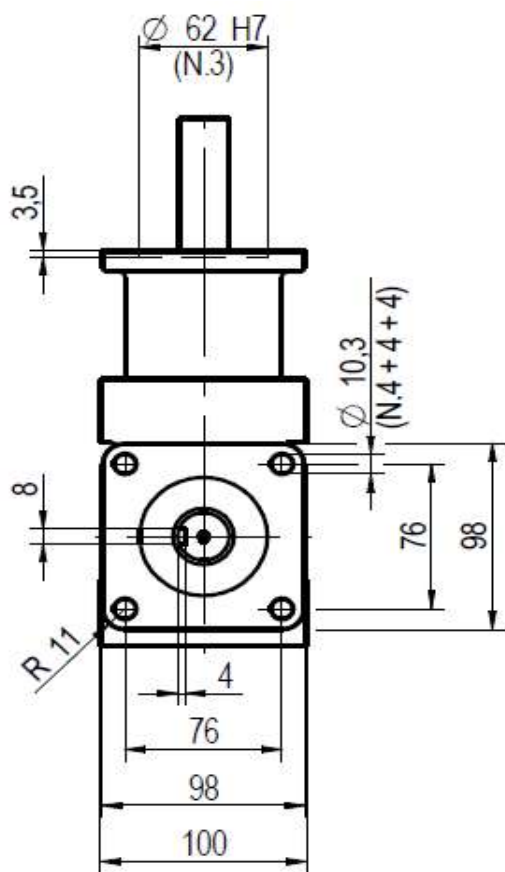
NEREZOVÉ PŘEVODOVKY - řada 5000

Třívývodové úhlové převodovky z nerez oceli

Typ 5033



D. 1/2



Hmotnost: 9,45 kg

Převodový poměr	Dispozice	Označení
1 : 1	1/2	5033 R 1 : 1 D1/2
1 : 2	1/2	5033 R 1 : 2 D1/2