

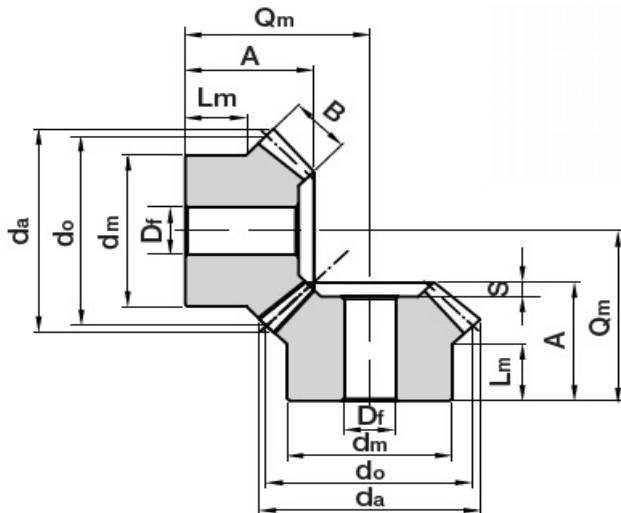
## Ozubená kola

### Ozubená kola **Kuželová**

s přímým ozubením, úhel záběru 20°

převodový poměr 1 : 1

DIN 3967



#### MODUL 1.5

Označení kola	Počet zubů	$d_0$ (mm)	$d_a$ (mm)	$D_m$ (mm)	$D_f$ (mm)	B (mm)	$L_m$ (mm)	A (mm)	$Q_m$ (mm)	S (mm)
<b>M 1.5 16 zubů</b>	<b>16</b>	24	25,5	20,3	8	6,0	12	18,90	26	-
<b>M 1.5 20 zubů</b>	<b>20</b>	30	31,5	22	10	10,0	8,5	20	27,40	2
<b>M 1.5 25 zubů</b>	<b>25</b>	37,5	39,0	28	10	10	12	23	34,09	2
<b>M 1.5 30 zubů</b>	<b>30</b>	45	47,1	30	12	12	12	25	38,35	2,50

#### MODUL 2

Označení kola	Počet zubů	$d_0$ (mm)	$d_a$ (mm)	$D_m$ (mm)	$D_f$ (mm)	B (mm)	$L_m$ (mm)	A (mm)	$Q_m$ (mm)	S (mm)
<b>M 2 16 zubů</b>	<b>16</b>	32	34,83	25,3	8	8	14	23,5	33	-
<b>M 2 20 zubů</b>	<b>20</b>	40	42,83	32	10	12	11,7	25	35,78	3
<b>M 2 25 zubů</b>	<b>25</b>	50	52,82	40	12	14	12,3	28	42,28	3
<b>M 2 30 zubů</b>	<b>30</b>	60	62,83	50	12	16	12,8	30	47,78	3

#### MODUL 2.5

Označení kola	Počet zubů	$d_0$ (mm)	$d_a$ (mm)	$D_m$ (mm)	$D_f$ (mm)	B (mm)	$L_m$ (mm)	A (mm)	$Q_m$ (mm)	S (mm)
<b>M 2.5 16 zubů</b>	<b>16</b>	40	43,53	30,3	12	10	15	28,1	40	-
<b>M 2.5 20 zubů</b>	<b>20</b>	50	53,53	40	12	12	16	30,5	45,93	3,5
<b>M 2.5 25 zubů</b>	<b>25</b>	62,5	66	50	15	15	16	33,5	52,98	3,5
<b>M 2.5 30 zubů</b>	<b>30</b>	75	78,53	55	15	18	16	35,5	59,13	3,5

#### MODUL 3

Označení kola	Počet zubů	$d_0$ (mm)	$d_a$ (mm)	$D_m$ (mm)	$D_f$ (mm)	B (mm)	$L_m$ (mm)	A (mm)	$Q_m$ (mm)	S (mm)
<b>M 3 16 zubů</b>	<b>16</b>	48	52,25	40,3	12	12	18	31,7	46	-
<b>M 3 20 zubů</b>	<b>20</b>	60	64,24	45	15	18	13,6	35	51	4
<b>M 3 25 zubů</b>	<b>25</b>	75	79,24	55	15	20	16	38	60	4
<b>M 3 30 zubů</b>	<b>30</b>	90	94,24	60	20	22	17	40	68	4

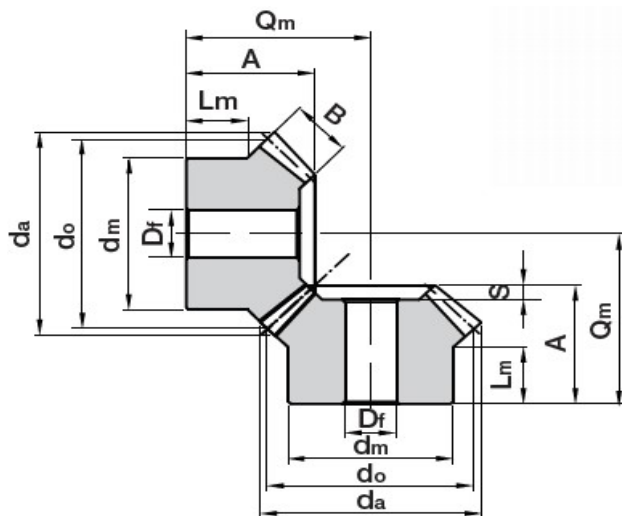
## Ozubená kola

### Ozubená kola **Kuželová**

s přímým ozubením, úhel záběru 20°

převodový poměr 1 : 1

DIN 3967



#### MODUL 3.5

Označení kola	Počet zubů	$d_0$ (mm)	$d_a$ (mm)	$D_m$ (mm)	$D_f$ (mm)	B (mm)	$L_m$ (mm)	A (mm)	$Q_m$ (mm)	S (mm)
<b>M 3.5 16 zubů</b>	<b>16</b>	56	60,95	45,3	16	14	20	36,4	53	-
<b>M 3.5 20 zubů</b>	<b>20</b>	70	74,95	55	15	22	17	40,5	58,63	4,5
<b>M 3.5 25 zubů</b>	<b>25</b>	87,5	92,45	65	20	26	18	43,5	67,47	4,5
<b>M 3.5 30 zubů</b>	<b>30</b>	105	109,95	70	20	30	19	48	78,02	4,5

#### MODUL 4

Označení kola	Počet zubů	$d_0$ (mm)	$d_a$ (mm)	$D_m$ (mm)	$D_f$ (mm)	B (mm)	$L_m$ (mm)	A (mm)	$Q_m$ (mm)	S (mm)
<b>M 4 16 zubů</b>	<b>16</b>	64	69,65	50,3	16	15	25	44,3	64	-
<b>M 4 20 zubů</b>	<b>20</b>	80	85,65	60	18	25	18	43	63,74	5
<b>M 4 25 zubů</b>	<b>25</b>	100	105,65	70	20	28	18	45	73,50	5
<b>M 4 30 zubů</b>	<b>30</b>	120	125,65	80	20	32	16	48	83,67	5

#### MODUL 4.5

Označení kola	Počet zubů	$d_0$ (mm)	$d_a$ (mm)	$D_m$ (mm)	$D_f$ (mm)	B (mm)	$L_m$ (mm)	A (mm)	$Q_m$ (mm)	S (mm)
<b>M 4.5 16 zubů</b>	<b>16</b>	72	78,38	55,3	20	17,5	25	46,3	68	-
<b>M 4.5 20 zubů</b>	<b>20</b>	90	96,38	65	20	28	18	48	71,41	6
<b>M 4.5 25 zubů</b>	<b>25</b>	112,5	118,8	75	20	32	18	50	81,76	6
<b>M 4.5 30 zubů</b>	<b>30</b>	135	141,38	90	20	35	17	53	93,82	6

#### MODUL 5

Označení kola	Počet zubů	$d_0$ (mm)	$d_a$ (mm)	$D_m$ (mm)	$D_f$ (mm)	B (mm)	$L_m$ (mm)	A (mm)	$Q_m$ (mm)	S (mm)
<b>M 5 16 zubů</b>	<b>16</b>	80	87,07	60,3	20	18	25	48,9	74	-
<b>M 5 20 zubů</b>	<b>20</b>	100	107,07	70	20	30	18,5	50,5	77,36	6,5
<b>M 5 25 zubů</b>	<b>25</b>	125	132,07	90	20	34	18	53,5	89,86	6,5
<b>M 5 30 zubů</b>	<b>30</b>	150	157,07	110	20	38	18	56,5	102,47	6,5

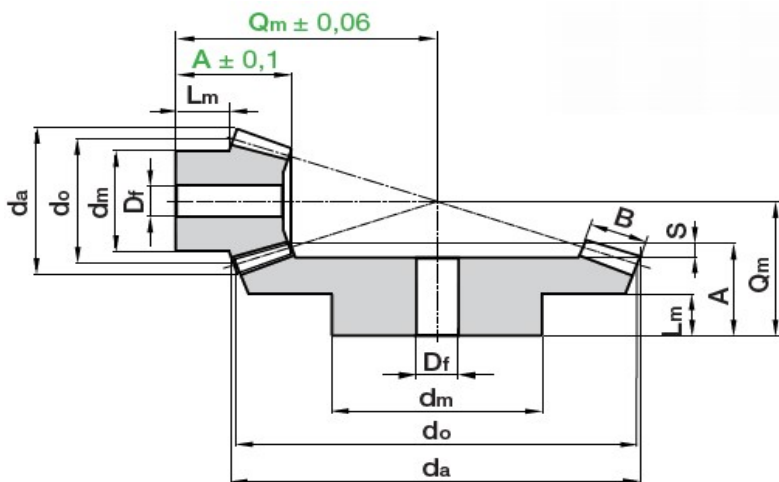
## Ozubená kola

### Ozubená kola **Kuželová**

s přímým ozubením, úhel záběru 20°

převodový poměr 1 : 2

DIN 3967



#### MODUL 1.5

Označení kola	Počet zubů	$d_0$ (mm)	$d_a$ (mm)	$D_m$ (mm)	$D_f$ (mm)	B (mm)	$L_m$ (mm)	A (mm)	$Q_m$ (mm)	S (mm)
<b>M 1.5 16 zubů</b>	<b>16</b>	24	26,68	21	10	8	11,3	19,5	35,85	1,5
<b>M 1.5 32 zubů</b>	<b>32</b>	48	49,34	32	12	8	10	20	27,45	3

#### MODUL 2

Označení kola	Počet zubů	$d_0$ (mm)	$d_a$ (mm)	$D_m$ (mm)	$D_f$ (mm)	B (mm)	$L_m$ (mm)	A (mm)	$Q_m$ (mm)	S (mm)
<b>M 2 16 zubů</b>	<b>16</b>	32	35,57	26	10	10	11,9	23	45,41	2
<b>M 2 32 zubů</b>	<b>32</b>	64	65,78	40	12	10	10	25	35,21	4

#### MODUL 2.5

Označení kola	Počet zubů	$d_0$ (mm)	$d_a$ (mm)	$D_m$ (mm)	$D_f$ (mm)	B (mm)	$L_m$ (mm)	A (mm)	$Q_m$ (mm)	S (mm)
<b>M 2.5 16 zubů</b>	<b>16</b>	40	44,47	34	12	12	14,4	27,5	55,88	2,5
<b>M 2.5 32 zubů</b>	<b>32</b>	80	82,23	50	15	12	10	25	37,97	5

#### MODUL 3

Označení kola	Počet zubů	$d_0$ (mm)	$d_a$ (mm)	$D_m$ (mm)	$D_f$ (mm)	B (mm)	$L_m$ (mm)	A (mm)	$Q_m$ (mm)	S (mm)
<b>M 3 16 zubů</b>	<b>16</b>	48	53,36	40	15	15	11,6	28	61,64	3
<b>M 3 32 zubů</b>	<b>32</b>	96	98,68	60	15	15	10	30	45,31	6

#### MODUL 3.5

Označení kola	Počet zubů	$d_0$ (mm)	$d_a$ (mm)	$D_m$ (mm)	$D_f$ (mm)	B (mm)	$L_m$ (mm)	A (mm)	$Q_m$ (mm)	S (mm)
<b>M 3.5 16 zubů</b>	<b>16</b>	56	62,26	48	15	18	14,5	33,5	72,33	3,5
<b>M 3.5 32 zubů</b>	<b>32</b>	112	115,12	70	20	18	10	31	48,77	7

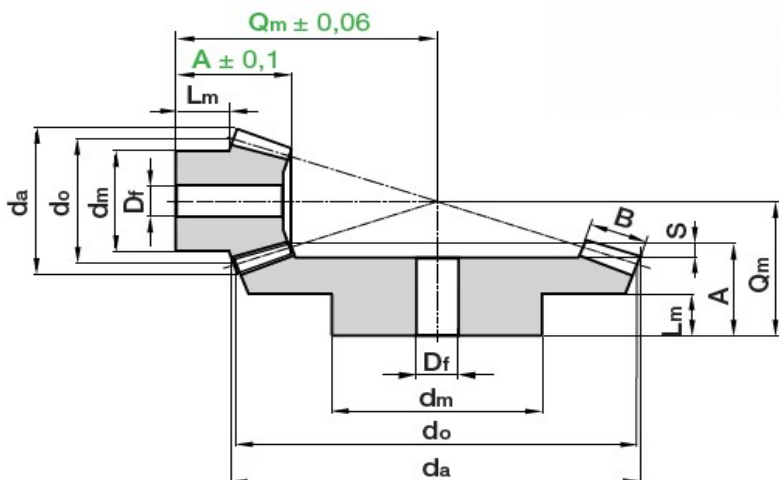
## Ozubená kola

### Ozubená kola **Kuželová**

s přímým ozubením, úhel záběru 20°

převodový poměr 1 : 2

DIN 3967



#### MODUL 4

Označení kola	Počet zubů	$d_0$ (mm)	$d_a$ (mm)	$D_m$ (mm)	$D_f$ (mm)	B (mm)	$L_m$ (mm)	A (mm)	$Q_m$ (mm)	S (mm)
<b>M 4 16 zubů</b>	<b>16</b>	64	71,15	50	15	20	13,4	36	80,81	4
<b>M 4 32 zubů</b>	<b>32</b>	128	131,57	80	20	20	10	32	52,42	8

#### MODUL 4.5

Označení kola	Počet zubů	$d_0$ (mm)	$d_a$ (mm)	$D_m$ (mm)	$D_f$ (mm)	B (mm)	$L_m$ (mm)	A (mm)	$Q_m$ (mm)	S (mm)
<b>M 4.5 16 zubů</b>	<b>16</b>	72	80,05	60	20	22	15,4	39,5	90,50	4,5
<b>M 4.5 32 zubů</b>	<b>32</b>	144	148	90	20	22	10	36	59,21	9

#### MODUL 5

Označení kola	Počet zubů	$d_0$ (mm)	$d_a$ (mm)	$D_m$ (mm)	$D_f$ (mm)	B (mm)	$L_m$ (mm)	A (mm)	$Q_m$ (mm)	S (mm)
<b>M 5 16 zubů</b>	<b>16</b>	80	88,94	60	20	25	21,1	50	106,06	5
<b>M 5 32 zubů</b>	<b>32</b>	160	164,46	100	20	25	10	38	63,52	10

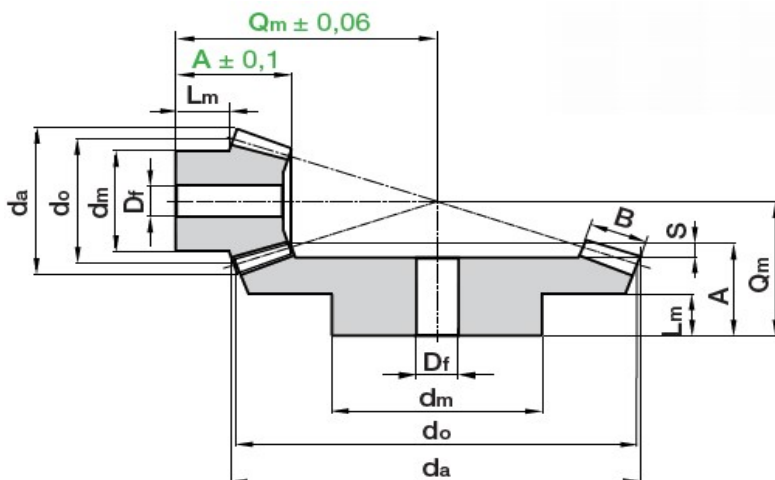
## Ozubená kola

### Ozubená kola **Kuželová**

s přímým ozubením, úhel záběru 20°

převodový poměr 1 : 3

DIN 3967



#### MODUL 1.5

Označení kola	Počet zubů	$d_0$ (mm)	$d_a$ (mm)	$D_m$ (mm)	$D_f$ (mm)	B (mm)	$L_m$ (mm)	A (mm)	$Q_m$ (mm)	S (mm)
<b>M 1.5 16 zubů</b>	<b>16</b>	24	26,82	20	10	12	11,7	24	48,42	1
<b>M 1.5 48 zubů</b>	<b>48</b>	72	72,95	50	12	12	10	20	34,92	3

#### MODUL 2

Označení kola	Počet zubů	$d_0$ (mm)	$d_a$ (mm)	$D_m$ (mm)	$D_f$ (mm)	B (mm)	$L_m$ (mm)	A (mm)	$Q_m$ (mm)	S (mm)
<b>M 2 16 zubů</b>	<b>16</b>	32	35,8	26	12	15	12,4	28,5	69,06	1,5
<b>M 2 48 zubů</b>	<b>48</b>	96	97,26	60	15	15	10	23	32,9	4

#### MODUL 2.5

Označení kola	Počet zubů	$d_0$ (mm)	$d_a$ (mm)	$D_m$ (mm)	$D_f$ (mm)	B (mm)	$L_m$ (mm)	A (mm)	$Q_m$ (mm)	S (mm)
<b>M 2.5 16 zubů</b>	<b>16</b>	40	44,74	32	12	18	13	32	72,41	1,5
<b>M 2.5 48 zubů</b>	<b>48</b>	120	121,58	70	20	18	10	26	38,6	5

#### MODUL 3

Označení kola	Počet zubů	$d_0$ (mm)	$d_a$ (mm)	$D_m$ (mm)	$D_f$ (mm)	B (mm)	$L_m$ (mm)	A (mm)	$Q_m$ (mm)	S (mm)
<b>M 3 16 zubů</b>	<b>16</b>	48	53,69	40	15	18	12,1	32	86,25	2
<b>M 3 48 zubů</b>	<b>48</b>	144	145,9	80	20	18	10	29	45,2	6

#### MODUL 3.5

Označení kola	Počet zubů	$d_0$ (mm)	$d_a$ (mm)	$D_m$ (mm)	$D_f$ (mm)	B (mm)	$L_m$ (mm)	A (mm)	$Q_m$ (mm)	S (mm)
<b>M 3.5 16 zubů</b>	<b>16</b>	56	62,64	48	15	22	15	38	100,29	2,5
<b>M 3.5 48 zubů</b>	<b>48</b>	168	170,21	90	20	22	10	31	49,48	7

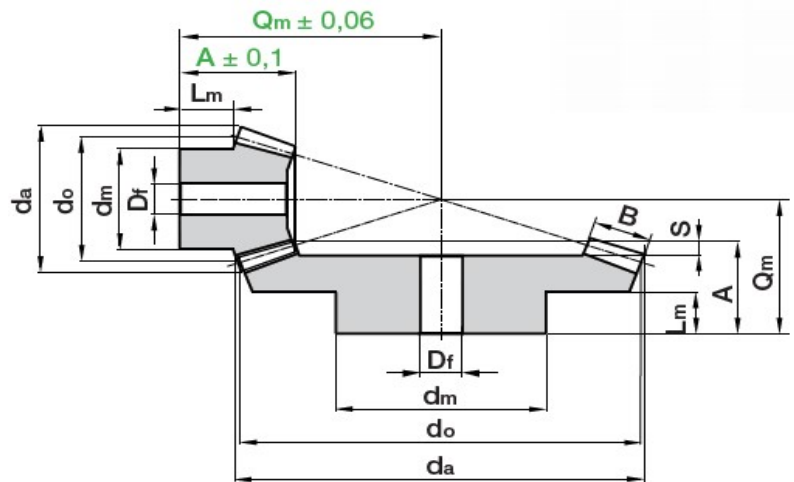
## Ozubená kola

### Ozubená kola **Kuželová**

s přímým ozubením, úhel záběru 20°

převodový poměr 1 : 3

DIN 3967



#### MODUL 4

Označení kola	Počet zubů	$d_0$ (mm)	$d_a$ (mm)	$D_m$ (mm)	$D_f$ (mm)	B (mm)	$L_m$ (mm)	A (mm)	$Q_m$ (mm)	S (mm)
<b>M 4 16 zubů</b>	<b>16</b>	64	71,59	55	20	25	15,2	41,5	112,73	3
<b>M 4 48 zubů</b>	<b>48</b>	192	194,53	100	20	25	10	33	54,2	8

#### MODUL 4.5

Označení kola	Počet zubů	$d_0$ (mm)	$d_a$ (mm)	$D_m$ (mm)	$D_f$ (mm)	B (mm)	$L_m$ (mm)	A (mm)	$Q_m$ (mm)	S (mm)
<b>M 4.5 16 zubů</b>	<b>16</b>	72	80,53	60	20	28	23,4	53	133,27	3
<b>M 4.5 48 zubů</b>	<b>48</b>	216	218,84	100	20	28	18	49	72,93	9

#### MODUL 5

Označení kola	Počet zubů	$d_0$ (mm)	$d_a$ (mm)	$D_m$ (mm)	$D_f$ (mm)	B (mm)	$L_m$ (mm)	A (mm)	$Q_m$ (mm)	S (mm)
<b>M 5 16 zubů</b>	<b>16</b>	80	89,48	60	20	35	22,5	60	145,61	3
<b>M 5 48 zubů</b>	<b>48</b>	240	243,16	150	20	35	20	50	75,45	10

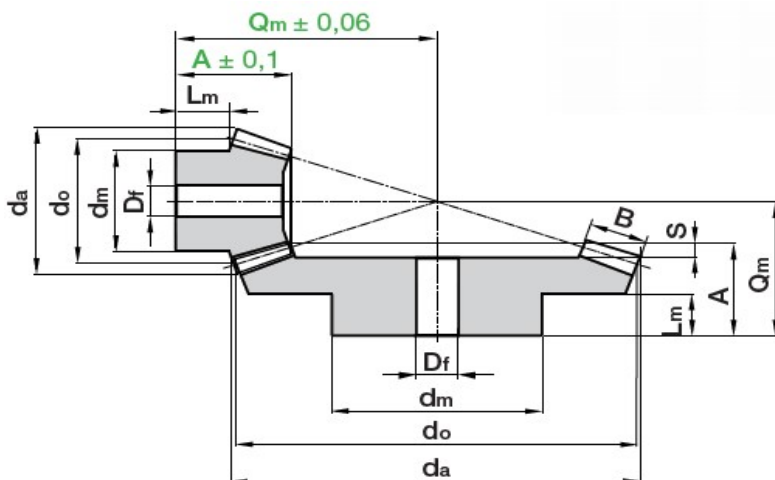
## Ozubená kola

### Ozubená kola **Kuželová**

s přímým ozubením, úhel záběru 20°

převodový poměr 1 : 4

DIN 3967



#### MODUL 1.5

Označení kola	Počet zubů	$d_0$ (mm)	$d_a$ (mm)	$D_m$ (mm)	$D_f$ (mm)	B (mm)	$L_m$ (mm)	A (mm)	$Q_m$ (mm)	S (mm)
<b>M 1.5 16 zubů</b>	<b>16</b>	24	28,91	18	10	12	12,2	25	61,02	1
<b>M 1.5 64 zubů</b>	<b>64</b>	96	96,73	70	15	12	10	22	30,53	3

#### MODUL 2

Označení kola	Počet zubů	$d_0$ (mm)	$d_a$ (mm)	$D_m$ (mm)	$D_f$ (mm)	B (mm)	$L_m$ (mm)	A (mm)	$Q_m$ (mm)	S (mm)
<b>M 2 16 zubů</b>	<b>16</b>	32	35,88	25	12	15	8,2	24	73,07	1
<b>M 2 64 zubů</b>	<b>64</b>	128	128,97	80	15	15	10	24	35,06	4

#### MODUL 2.5

Označení kola	Počet zubů	$d_0$ (mm)	$d_a$ (mm)	$D_m$ (mm)	$D_f$ (mm)	B (mm)	$L_m$ (mm)	A (mm)	$Q_m$ (mm)	S (mm)
<b>M 2.5 16 zubů</b>	<b>16</b>	40	44,85	30	12	18	11,7	30,5	92,49	1,5
<b>M 2.5 64 zubů</b>	<b>64</b>	160	161,21	90	20	18	10	29	42,77	5

#### MODUL 3

Označení kola	Počet zubů	$d_0$ (mm)	$d_a$ (mm)	$D_m$ (mm)	$D_f$ (mm)	B (mm)	$L_m$ (mm)	A (mm)	$Q_m$ (mm)	S (mm)
<b>M 3 16 zubů</b>	<b>16</b>	48	53,82	40	15	22	11	34	108,05	2
<b>M 3 64 zubů</b>	<b>64</b>	192	193,45	100	20	22	10	30	46,41	6

#### MODUL 3.5

Označení kola	Počet zubů	$d_0$ (mm)	$d_a$ (mm)	$D_m$ (mm)	$D_f$ (mm)	B (mm)	$L_m$ (mm)	A (mm)	$Q_m$ (mm)	S (mm)
<b>M 3.5 16 zubů</b>	<b>16</b>	56	62,8	48	15	25	19,1	45	132,13	2
<b>M 3.5 64 zubů</b>	<b>64</b>	224	225,7	100	20	25	22	50	69,32	7

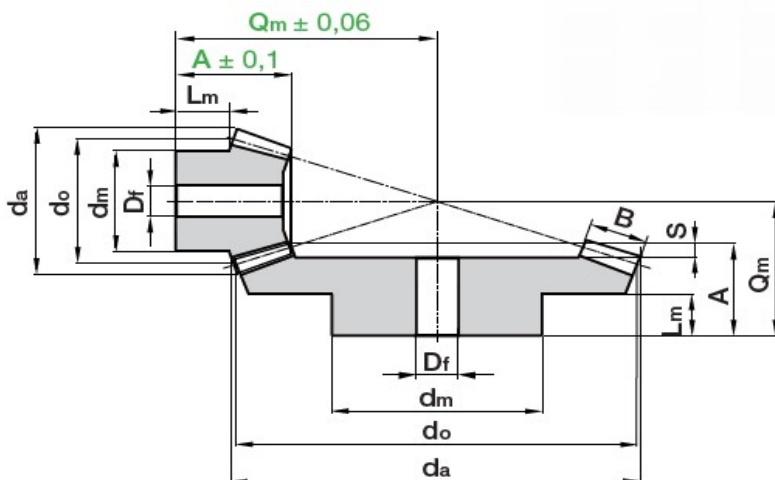
## Ozubená kola

### Ozubená kola **Kuželová**

s přímým ozubením, úhel záběru 20°

převodový poměr 1 : 4

DIN 3967



#### MODUL 4

Označení kola	Počet zubů	$d_0$ (mm)	$d_a$ (mm)	$D_m$ (mm)	$D_f$ (mm)	B (mm)	$L_m$ (mm)	A (mm)	$Q_m$ (mm)	S (mm)
<b>M 4 16 zubů</b>	<b>16</b>	64	71,76	50	20	30	18,5	50	148,21	2
<b>M 4 64 zubů</b>	<b>64</b>	256	257,94	120	20	30	20	50	71,72	8

#### MODUL 4.5

Označení kola	Počet zubů	$d_0$ (mm)	$d_a$ (mm)	$D_m$ (mm)	$D_f$ (mm)	B (mm)	$L_m$ (mm)	A (mm)	$Q_m$ (mm)	S (mm)
<b>M 4.5 16 zubů</b>	<b>16</b>	72	80,73	55	20	32	19	53	165,08	2,5
<b>M 4.5 64 zubů</b>	<b>64</b>	288	290,18	130	20	32	23	53	77,83	9

#### MODUL 5

Označení kola	Počet zubů	$d_0$ (mm)	$d_a$ (mm)	$D_m$ (mm)	$D_f$ (mm)	B (mm)	$L_m$ (mm)	A (mm)	$Q_m$ (mm)	S (mm)
<b>M 5 16 zubů</b>	<b>16</b>	80	89,7	60	20	35	20	58	183,06	2,5
<b>M 5 64 zubů</b>	<b>64</b>	320	322,42	150	20	35	25	58	85,65	10



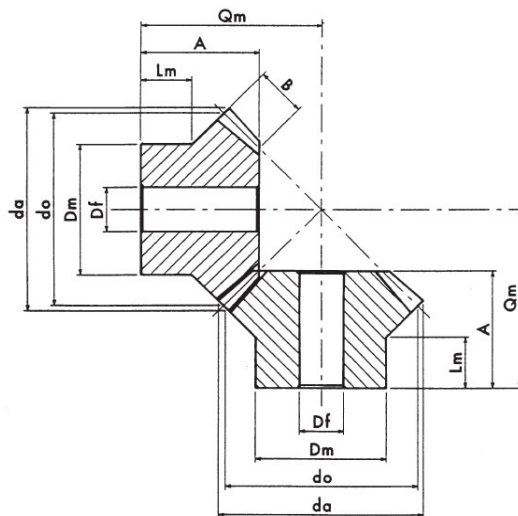
## Ozubená kola

### Ozubená kola **Kuželová**

s přímým ozubením, úhel záběru 20°

převodový poměr 1 : 1

Speciální provedení



MODUL 1									
Označení kola	Počet zubů	$d_0$ (mm)	$d_a$ (mm)	$D_m$ (mm)	$D_f$ (mm)	B (mm)	$L_m$ (mm)	A (mm)	$Q_m$ (mm)
<b>M 1 16 zubů</b>	<b>16</b>	16	17,4	13,3	4	4	6,5	11,2	16
<b>M 1 19 zubů</b>	<b>19</b>	19	20,4	15,3	4	4	6,5	11,8	18
<b>M 1 22 zubů</b>	<b>22</b>	22	23,4	16,3	5	4,7	6,5	12,8	20
<b>M 1 26 zubů</b>	<b>26</b>	26	27,4	20,3	5	5,5	7	13,3	22
<b>M 1 30 zubů</b>	<b>30</b>	30	31,4	20,3	5	6,4	8	16	26
MODUL 1.5									
Označení kola	Počet zubů	$d_0$ (mm)	$d_a$ (mm)	$D_m$ (mm)	$D_f$ (mm)	B (mm)	$L_m$ (mm)	A (mm)	$Q_m$ (mm)
<b>M 1.5 16 zubů</b>	<b>16</b>	24	26,1	20,3	8	6	12	18,9	26
<b>M 1.5 19 zubů</b>	<b>19</b>	28,5	30,6	20,3	8	7	12	21,3	30
<b>M 1.5 22 zubů</b>	<b>22</b>	33	35,1	25,3	8	7,5	12	22,5	33
<b>M 1.5 26 zubů</b>	<b>26</b>	39	41,1	28,3	8	8,5	12	23,2	36
<b>M 1.5 30 zubů</b>	<b>30</b>	45	47,1	30,3	12	10	12	27,2	42
MODUL 2									
Označení kola	Počet zubů	$d_0$ (mm)	$d_a$ (mm)	$D_m$ (mm)	$D_f$ (mm)	B (mm)	$L_m$ (mm)	A (mm)	$Q_m$ (mm)
<b>M 2 16 zubů</b>	<b>16</b>	32	34,8	25,3	8	8	14	23,5	33
<b>M 2 19 zubů</b>	<b>19</b>	38	40,8	25,3	8	9	12	24,2	36
<b>M 2 22 zubů</b>	<b>22</b>	44	46,8	30,3	12	10	14	27,9	42
<b>M 2 26 zubů</b>	<b>26</b>	52	54,8	35,3	12	12	14	31,4	48
<b>M 2 30 zubů</b>	<b>30</b>	60	62,8	40,3	14	13	17	34,1	54
MODUL 2.5									
Označení kola	Počet zubů	$d_0$ (mm)	$d_a$ (mm)	$D_m$ (mm)	$D_f$ (mm)	B (mm)	$L_m$ (mm)	A (mm)	$Q_m$ (mm)
<b>M 2.5 16 zubů</b>	<b>16</b>	40	43,5	30,3	12	10	15	28,1	40
<b>M 2.5 19 zubů</b>	<b>19</b>	47,5	51	35,3	12	11	13	27,1	42
<b>M 2.5 22 zubů</b>	<b>22</b>	55	58,5	45,3	16	12	16	30,1	48
<b>M 2.5 26 zubů</b>	<b>26</b>	65	68,5	45,3	16	15	16	33,2	54
<b>M 2.5 30 zubů</b>	<b>30</b>	75	78,5	50,3	16	16	20	39	64

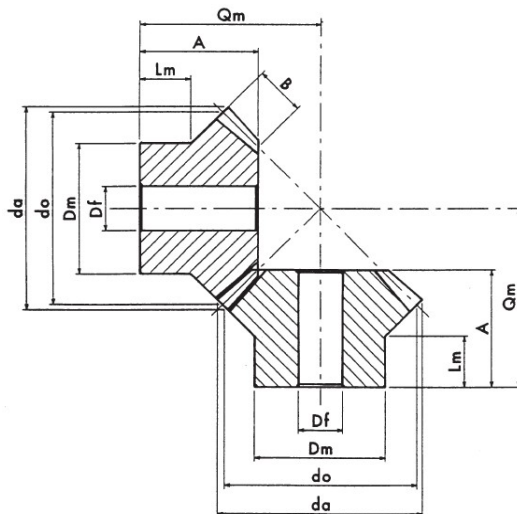
## Ozubená kola

### Ozubená kola **Kuželová**

s přímým ozubením, úhel záběru 20°

převodový poměr 1 : 1

Speciální provedení



MODUL 3									
Označení kola	Počet zubů	$d_0$ (mm)	$d_a$ (mm)	$D_m$ (mm)	$D_f$ (mm)	B (mm)	$L_m$ (mm)	A (mm)	$Q_m$ (mm)
<b>M 3 16 zubů</b>	<b>16</b>	48	52,5	40,3	12	12	18	31,7	46
<b>M 3 19 zubů</b>	<b>19</b>	57	61,2	40,3	14	13	17	36	54
<b>M 3 22 zubů</b>	<b>22</b>	66	70,2	50,3	16	15	17	36,9	58
<b>M 3 26 zubů</b>	<b>26</b>	78	82,2	50,3	16	17	18	38,4	64
<b>M 3 30 zubů</b>	<b>30</b>	90	94,2	60,3	20	19	22	43,8	74
MODUL 3.5									
Označení kola	Počet zubů	$d_0$ (mm)	$d_a$ (mm)	$D_m$ (mm)	$D_f$ (mm)	B (mm)	$L_m$ (mm)	A (mm)	$Q_m$ (mm)
<b>M 3.5 16 zubů</b>	<b>16</b>	56	60,9	45,3	16	14	20	36,4	53
<b>M 3.5 19 zubů</b>	<b>19</b>	66,5	71,5	50,3	18	15	19	37,8	58,8
<b>M 3.5 22 zubů</b>	<b>22</b>	77	81,9	55,3	20	17	18	39,1	64
<b>M 3.5 26 zubů</b>	<b>26</b>	91	96	62,3	20	20	20	43,35	73,05
<b>M 3.5 30 zubů</b>	<b>30</b>	105	110	70,3	20	23	22	47,1	82
MODUL 4									
Označení kola	Počet zubů	$d_0$ (mm)	$d_a$ (mm)	$D_m$ (mm)	$D_f$ (mm)	B (mm)	$L_m$ (mm)	A (mm)	$Q_m$ (mm)
<b>M 4 16 zubů</b>	<b>16</b>	64	69,7	50,3	16	15	25	44,3	64
<b>M 4 19 zubů</b>	<b>19</b>	76	81,7	55,3	20	18	22	44,4	68
<b>M 4 22 zubů</b>	<b>22</b>	88	93,7	60,3	20	20	22	45,9	74
<b>M 4 26 zubů</b>	<b>26</b>	104	109,7	70,3	20	25	22	48	82
<b>M 4 30 zubů</b>	<b>30</b>	120	125,7	80,3	20	26	25	54,2	94
MODUL 4.5									
Označení kola	Počet zubů	$d_0$ (mm)	$d_a$ (mm)	$D_m$ (mm)	$D_f$ (mm)	B (mm)	$L_m$ (mm)	A (mm)	$Q_m$ (mm)
<b>M 4.5 16 zubů</b>	<b>16</b>	72	78,4	55,3	20	17,5	25	46,3	68
<b>M 4.5 19 zubů</b>	<b>19</b>	85,5	91,8	62,3	20	20	25	49	75,57
<b>M 4.5 22 zubů</b>	<b>22</b>	99	105,3	70,3	20	22	25	50,1	82
<b>M 4.5 26 zubů</b>	<b>26</b>	117	123	75,3	20	25	26	54,7	93,3
<b>M 4.5 30 zubů</b>	<b>30</b>	135	141,4	80,3	20	29	28	60	105

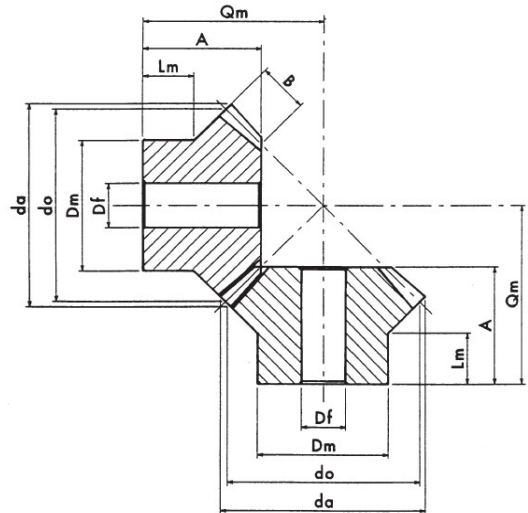
## Ozubená kola

### Ozubená kola **Kuželová**

s přímým ozubením, úhel záběru 20°

převodový poměr 1 : 1

Speciální provedení



**MODUL 5**

Označení kola	Počet zubů	$d_0$ (mm)	$d_a$ (mm)	$D_m$ (mm)	$D_f$ (mm)	B (mm)	$L_m$ (mm)	A (mm)	$Q_m$ (mm)
<b>M 5 16 zubů</b>	<b>16</b>	80	87,1	60,3	20	18	25	48,9	74
<b>M 5 19 zubů</b>	<b>19</b>	95	102,1	60,3	20	22	25	52,5	82,3
<b>M 5 22 zubů</b>	<b>22</b>	110	117,1	80,3	20	24	30	58,2	94
<b>M 5 26 zubů</b>	<b>26</b>	130	137,1	80,3	20	29	30	62,7	105
<b>M 5 30 zubů</b>	<b>30</b>	150	157,1	80,3	20	32	35	68,9	119

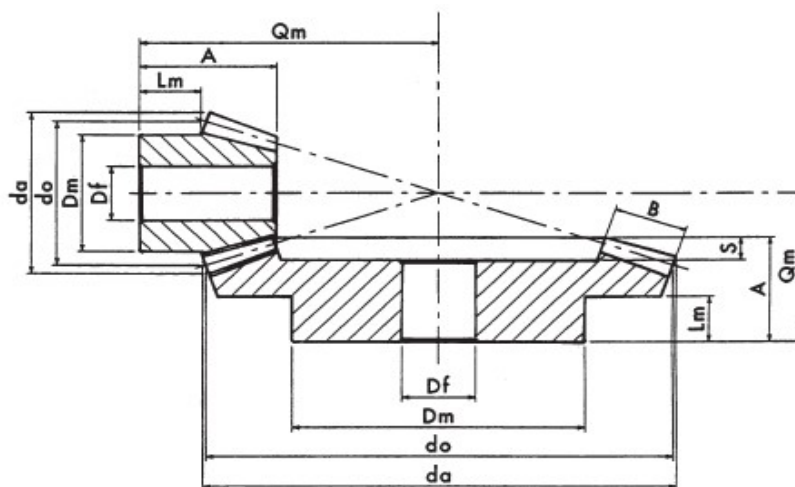
## Ozubená kola

### Ozubená kola **Kuželová**

s přímým ozubením, úhel záběru 20°

převodový poměr 1 : 1.5

Speciální provedení



#### MODUL 1

Označení kola	Počet zubů	$d_0$ (mm)	$d_a$ (mm)	$D_m$ (mm)	$D_f$ (mm)	B (mm)	$L_m$ (mm)	A (mm)	$Q_m$ (mm)	S (mm)
<b>M 1 16 zubů</b>	<b>16</b>	16	18,1	13,3	4	4,3	7	12	20	-
<b>M 1 24 zubů</b>	<b>24</b>	24	24,8	20,3	5	4,3	9,3	14,8	20	1,5

#### MODUL 1.5

Označení kola	Počet zubů	$d_0$ (mm)	$d_a$ (mm)	$D_m$ (mm)	$D_f$ (mm)	B (mm)	$L_m$ (mm)	A (mm)	$Q_m$ (mm)	S (mm)
<b>M 1.5 16 zubů</b>	<b>16</b>	24	27,1	20,3	8	8	11,8	20,3	31	-
<b>M 1.5 24 zubů</b>	<b>24</b>	36	37,2	28,3	8	8	16	24,9	32	2,2

#### MODUL 2

Označení kola	Počet zubů	$d_0$ (mm)	$d_a$ (mm)	$D_m$ (mm)	$D_f$ (mm)	B (mm)	$L_m$ (mm)	A (mm)	$Q_m$ (mm)	S (mm)
<b>M 2 16 zubů</b>	<b>16</b>	32	36,2	25,3	8	10	13,8	25,2	40	-
<b>M 2 24 zubů</b>	<b>24</b>	48	49,7	32,3	8	10	16	27,2	37	2,5

#### MODUL 3

Označení kola	Počet zubů	$d_0$ (mm)	$d_a$ (mm)	$D_m$ (mm)	$D_f$ (mm)	B (mm)	$L_m$ (mm)	A (mm)	$Q_m$ (mm)	S (mm)
<b>M 3 16 zubů</b>	<b>16</b>	40	46,2	32,3	12	13	16,4	30,8	49	-
<b>M 3 24 zubů</b>	<b>24</b>	60	62,1	45,3	14	13	20	34	46	3,2

#### MODUL 3.5

Označení kola	Počet zubů	$d_0$ (mm)	$d_a$ (mm)	$D_m$ (mm)	$D_f$ (mm)	B (mm)	$L_m$ (mm)	A (mm)	$Q_m$ (mm)	S (mm)
<b>M 3.5 16 zubů</b>	<b>16</b>	48	54,3	40,3	12	14,5	16,4	32,4	55	-
<b>M 3.5 24 zubů</b>	<b>24</b>	72	74,5	55,3	16	14,5	20	36,2	51	4,2

#### MODUL 4

Označení kola	Počet zubů	$d_0$ (mm)	$d_a$ (mm)	$D_m$ (mm)	$D_f$ (mm)	B (mm)	$L_m$ (mm)	A (mm)	$Q_m$ (mm)	S (mm)
<b>M 4 16 zubů</b>	<b>16</b>	56	63,3	45,3	16	18	20,4	40,4	66	-
<b>M 4 24 zubů</b>	<b>24</b>	84	86,9	55,3	20	18	25	44,2	61	4,2

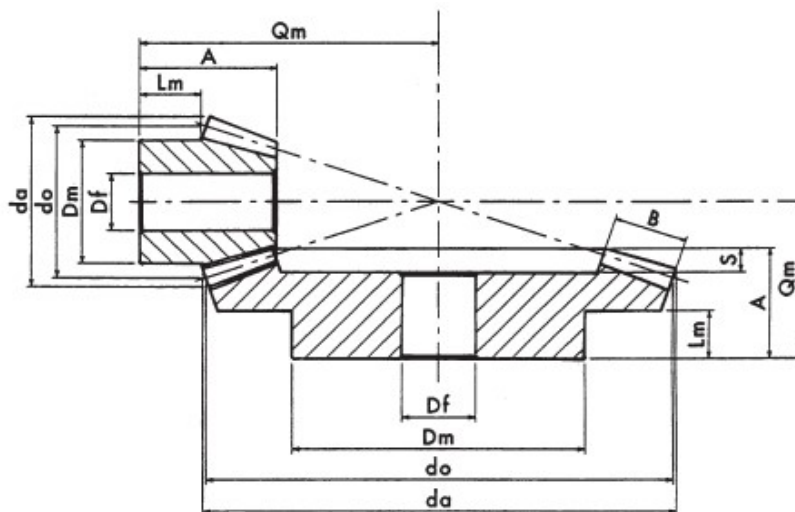
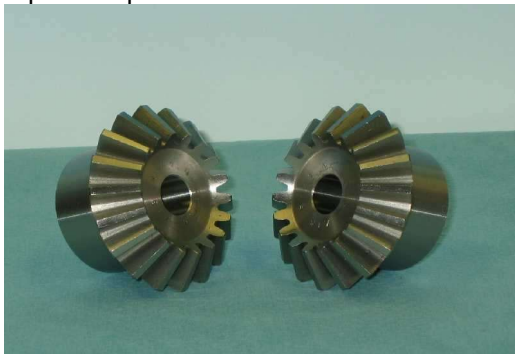
## Ozubená kola

### Ozubená kola **Kuželová**

s přímým ozubením, úhel záběru 20°

převodový poměr 1 : 1.5

Speciální provedení



#### MODUL 4.5

Označení kola	Počet zubů	$d_0$ (mm)	$d_a$ (mm)	$D_m$ (mm)	$D_f$ (mm)	B (mm)	$L_m$ (mm)	A (mm)	$Q_m$ (mm)	S (mm)
<b>M 4.5 16 zubů</b>	<b>16</b>	64	72,4	50,3	16	18	25,4	46,8	77	-
<b>M 4.5 24 zubů</b>	<b>24</b>	96	99,3	60,3	20	18	25	45,5	66	5,5

#### MODUL 5

Označení kola	Počet zubů	$d_0$ (mm)	$d_a$ (mm)	$D_m$ (mm)	$D_f$ (mm)	B (mm)	$L_m$ (mm)	A (mm)	$Q_m$ (mm)	S (mm)
<b>M 5 16 zubů</b>	<b>16</b>	72	81,4	60,3	20	20	25,1	47,6	83	-
<b>M 5 24 zubů</b>	<b>24</b>	108	111,7	80,3	20	20	35	57,8	81	6,5

#### MODUL 5.5

Označení kola	Počet zubů	$d_0$ (mm)	$d_a$ (mm)	$D_m$ (mm)	$D_f$ (mm)	B (mm)	$L_m$ (mm)	A (mm)	$Q_m$ (mm)	S (mm)
<b>M 5.5 16 zubů</b>	<b>16</b>	80	90,5	60,3	20	24	25,4	54,1	92	-
<b>M 5.5 24 zubů</b>	<b>24</b>	120	124,1	80,3	20	24	35	61,1	86	6,6

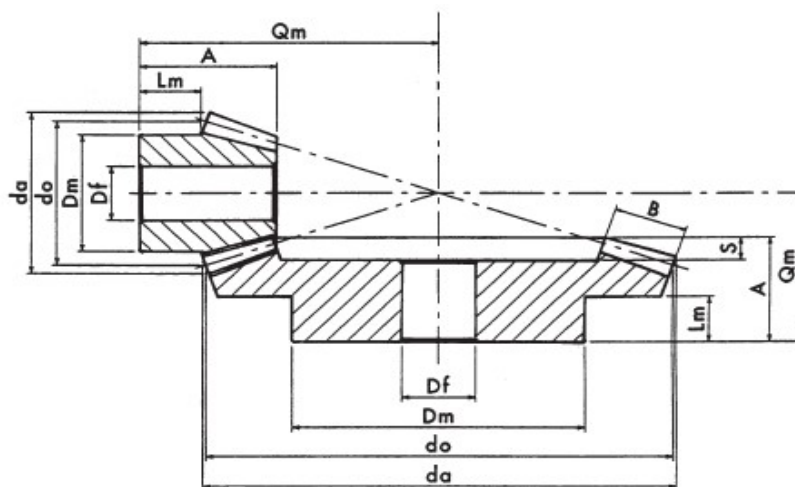
## Ozubená kola

### Ozubená kola **Kuželová**

s přímým ozubením, úhel záběru 20°

převodový poměr 1 : 2

Speciální provedení



#### MODUL 1

Označení kola	Počet zubů	$d_0$ (mm)	$d_a$ (mm)	$D_m$ (mm)	$D_f$ (mm)	B (mm)	$L_m$ (mm)	A (mm)	$Q_m$ (mm)	S (mm)
<b>M 1 15 zubů</b>	<b>15</b>	15	17,4	13,3	4	5	6,5	11,9	22	-
<b>M 1 30 zubů</b>	<b>30</b>	30	30,6	20,3	5	5	9	15,1	20	1,4

#### MODUL 1.5

Označení kola	Počet zubů	$d_0$ (mm)	$d_a$ (mm)	$D_m$ (mm)	$D_f$ (mm)	B (mm)	$L_m$ (mm)	A (mm)	$Q_m$ (mm)	S (mm)
<b>M 1.5 15 zubů</b>	<b>15</b>	22,5	26,1	19,3	8	9	11,9	21,1	35	-
<b>M 1.5 30 zubů</b>	<b>30</b>	45	45,9	32,3	8	9	16	25,2	32	2,2

#### MODUL 2

Označení kola	Počet zubů	$d_0$ (mm)	$d_a$ (mm)	$D_m$ (mm)	$D_f$ (mm)	B (mm)	$L_m$ (mm)	A (mm)	$Q_m$ (mm)	S (mm)
<b>M 2 15 zubů</b>	<b>15</b>	30	34,8	25,3	8	11,5	14,1	26	45	-
<b>M 2 30 zubů</b>	<b>30</b>	60	61,2	40,3	14	11,5	18	29,8	39	3

#### MODUL 2.5

Označení kola	Počet zubů	$d_0$ (mm)	$d_a$ (mm)	$D_m$ (mm)	$D_f$ (mm)	B (mm)	$L_m$ (mm)	A (mm)	$Q_m$ (mm)	S (mm)
<b>M 2.5 15 zubů</b>	<b>15</b>	37,5	43,5	32,3	12	15	16,2	31,8	55	-
<b>M 2.5 30 zubů</b>	<b>30</b>	75	76,5	45,3	16	15	20	33,7	45	3,7

#### MODUL 3

Označení kola	Počet zubů	$d_0$ (mm)	$d_a$ (mm)	$D_m$ (mm)	$D_f$ (mm)	B (mm)	$L_m$ (mm)	A (mm)	$Q_m$ (mm)	S (mm)
<b>M 3 15 zubů</b>	<b>15</b>	<b>45</b>	52,2	40,3	12	17	19,9	37,3	66	-
<b>M 3 30 zubů</b>	<b>30</b>	<b>90</b>	92	55,3	16	17	25	42,1	56	4,1

#### MODUL 3.5

Označení kola	Počet zubů	$d_0$ (mm)	$d_a$ (mm)	$D_m$ (mm)	$D_f$ (mm)	B (mm)	$L_m$ (mm)	A (mm)	$Q_m$ (mm)	S (mm)
<b>M 3.5 15 zubů</b>	<b>15</b>	<b>52,5</b>	60,9	45,3	16	20,5	24,7	46,1	79	-
<b>M 3.5 30 zubů</b>	<b>30</b>	<b>105</b>	107,1	60,3	20	20,5	25	45	61	5

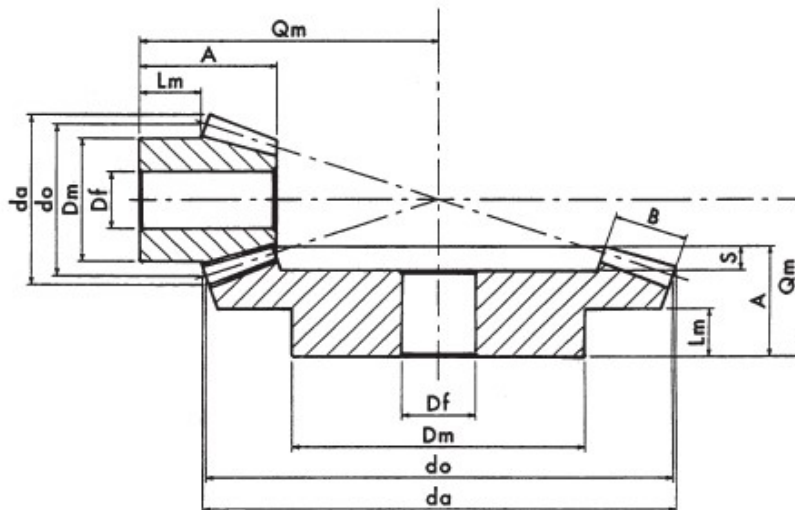
## Ozubená kola

### Ozubená kola **Kuželová**

s přímým ozubením, úhel záběru 20°

převodový poměr 1 : 2

Speciální provedení



#### MODUL 4

Označení kola	Počet zubů	$d_0$ (mm)	$d_a$ (mm)	$D_m$ (mm)	$D_f$ (mm)	B (mm)	$L_m$ (mm)	A (mm)	$Q_m$ (mm)	S (mm)
<b>M 4 15 zubů</b>	<b>15</b>	60	69,6	50,3	20	22,5	24,6	48,6	87	-
<b>M 4 30 zubů</b>	<b>30</b>	120	122,3	80,3	20	22,5	35	57,3	76	5,4

#### MODUL 4.5

Označení kola	Počet zubů	$d_0$ (mm)	$d_a$ (mm)	$D_m$ (mm)	$D_f$ (mm)	B (mm)	$L_m$ (mm)	A (mm)	$Q_m$ (mm)	S (mm)
<b>M 4.5 15 zubů</b>	<b>15</b>	67,5	78,3	60,3	20	26	24,7	51,4	94	-
<b>M 4.5 30 zubů</b>	<b>30</b>	135	137,6	80,3	20	26	35	60,3	81	6

#### MODUL 5

Označení kola	Počet zubů	$d_0$ (mm)	$d_a$ (mm)	$D_m$ (mm)	$D_f$ (mm)	B (mm)	$L_m$ (mm)	A (mm)	$Q_m$ (mm)	S (mm)
<b>M 5 15 zubů</b>	<b>15</b>	75	87	60,3	20	30	25,3	57,6	104	-
<b>M 5 30 zubů</b>	<b>30</b>	150	152,9	80,3	20	30	35	62,5	85	6,5

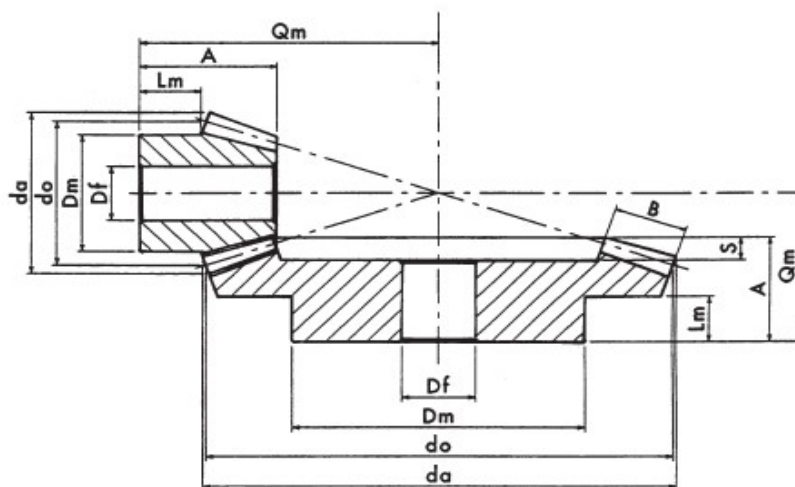
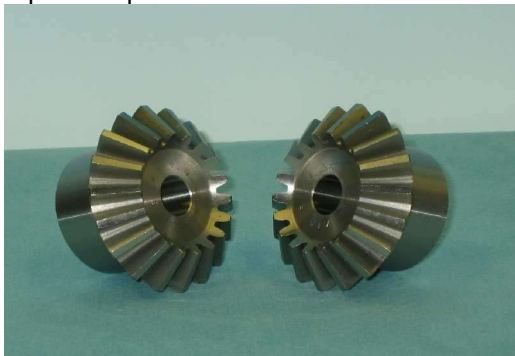
## Ozubená kola

### Ozubená kola **Kuželová**

s přímým ozubením, úhel záběru 20°

převodový poměr 1 : 2.5

Speciální provedení



#### MODUL 1

Označení kola	Počet zubů	$d_0$ (mm)	$d_a$ (mm)	$D_m$ (mm)	$D_f$ (mm)	B (mm)	$L_m$ (mm)	A (mm)	$Q_m$ (mm)	S (mm)
<b>M 1 16 zubů</b>	<b>16</b>	16	18,6	25,3	4	6,5	7,4	14,4	28	-
<b>M 1 40 zubů</b>	<b>40</b>	40	40,4	20,3	8	6,5	9	14,8	20	1,8

#### MODUL 1.5

Označení kola	Počet zubů	$d_0$ (mm)	$d_a$ (mm)	$D_m$ (mm)	$D_f$ (mm)	B (mm)	$L_m$ (mm)	A (mm)	$Q_m$ (mm)	S (mm)
<b>M 1.5 16 zubů</b>	<b>16</b>	24	27,9	20,3	8	11,5	12,3	24,2	43	-
<b>M 1.5 40 zubů</b>	<b>40</b>	60	60,7	40,3	14	11,5	18	27,8	35	2,3

#### MODUL 2

Označení kola	Počet zubů	$d_0$ (mm)	$d_a$ (mm)	$D_m$ (mm)	$D_f$ (mm)	B (mm)	$L_m$ (mm)	A (mm)	$Q_m$ (mm)	S (mm)
<b>M 2 16 zubů</b>	<b>16</b>	32	37,2	25,3	8	15	13,7	29,6	55	-
<b>M 2 40 zubů</b>	<b>40</b>	80	80,9	45,3	16	15	20	32,4	42	3,4

#### MODUL 2.5

Označení kola	Počet zubů	$d_0$ (mm)	$d_a$ (mm)	$D_m$ (mm)	$D_f$ (mm)	B (mm)	$L_m$ (mm)	A (mm)	$Q_m$ (mm)	S (mm)
<b>M 2.5 16 zubů</b>	<b>16</b>	40	46,4	32,3	12	19	18,5	38,4	70	-
<b>M 2.5 40 zubů</b>	<b>40</b>	100	101,1	55,3	16	19	25	39,8	52	3,9

#### MODUL 3

Označení kola	Počet zubů	$d_0$ (mm)	$d_a$ (mm)	$D_m$ (mm)	$D_f$ (mm)	B (mm)	$L_m$ (mm)	A (mm)	$Q_m$ (mm)	S (mm)
<b>M 3 16 zubů</b>	<b>16</b>	48	55,7	40,3	16	21,5	19,6	41,9	82	-
<b>M 3 40 zubů</b>	<b>40</b>	120	121,4	60,3	20	21,5	30	47,9	63	3,9

#### MODUL 3.5

Označení kola	Počet zubů	$d_0$ (mm)	$d_a$ (mm)	$D_m$ (mm)	$D_f$ (mm)	B (mm)	$L_m$ (mm)	A (mm)	$Q_m$ (mm)	S (mm)
<b>M 3.5 16 zubů</b>	<b>16</b>	56	65	45,3	20	22,6	25	49,1	97	-
<b>M 3.5 40 zubů</b>	<b>40</b>	140	141,6	80,3	20	22,6	35	54,6	73	4,6



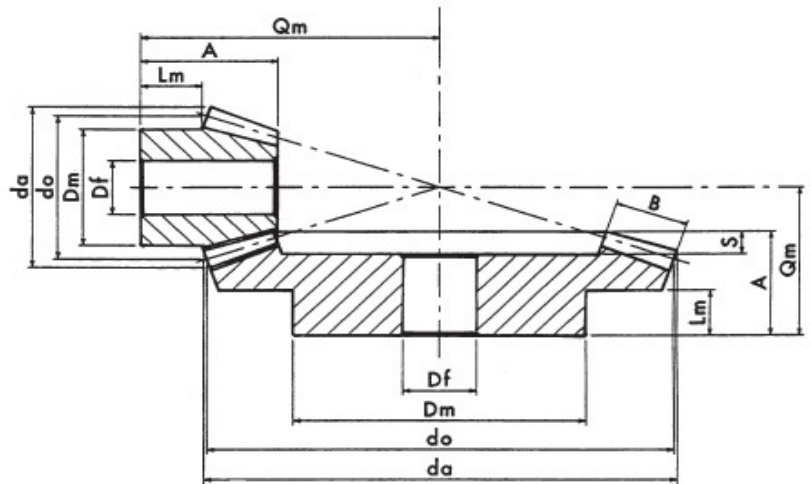
## Ozubená kola

### Ozubená kola **Kuželová**

s přímým ozubením, úhel záběru 20°

převodový poměr 1 : 2.5

Speciální provedení



#### MODUL 4

Označení kola	Počet zubů	$d_0$ (mm)	$d_a$ (mm)	$D_m$ (mm)	$D_f$ (mm)	B (mm)	$L_m$ (mm)	A (mm)	$Q_m$ (mm)	S (mm)
<b>M 4 16 zubů</b>	<b>16</b>	64	74,3	55,3	20	26	25,3	52,5	107	-
<b>M 4 40 zubů</b>	<b>40</b>	170	161,8	80,3	20	26	35	57,02	78,02	6,5

#### MODUL 4.5

Označení kola	Počet zubů	$d_0$ (mm)	$d_a$ (mm)	$D_m$ (mm)	$D_f$ (mm)	B (mm)	$L_m$ (mm)	A (mm)	$Q_m$ (mm)	S (mm)
<b>M 4.5 16 zubů</b>	<b>16</b>	72	83,6	60,3	20	30	24,6	56,3	117	-
<b>M 4.5 40 zubů</b>	<b>40</b>	180	182,1	80,3	20	30	35	59,7	83	6,7

#### MODUL 5

Označení kola	Počet zubů	$d_0$ (mm)	$d_a$ (mm)	$D_m$ (mm)	$D_f$ (mm)	B (mm)	$L_m$ (mm)	A (mm)	$Q_m$ (mm)	S (mm)
<b>M 5 16 zubů</b>	<b>16</b>	80	92,9	60,3	20	32	30,1	65,4	134	-
<b>M 5 40 zubů</b>	<b>40</b>	200	202,3	90,3	20	32	40	65,7	92	7,4

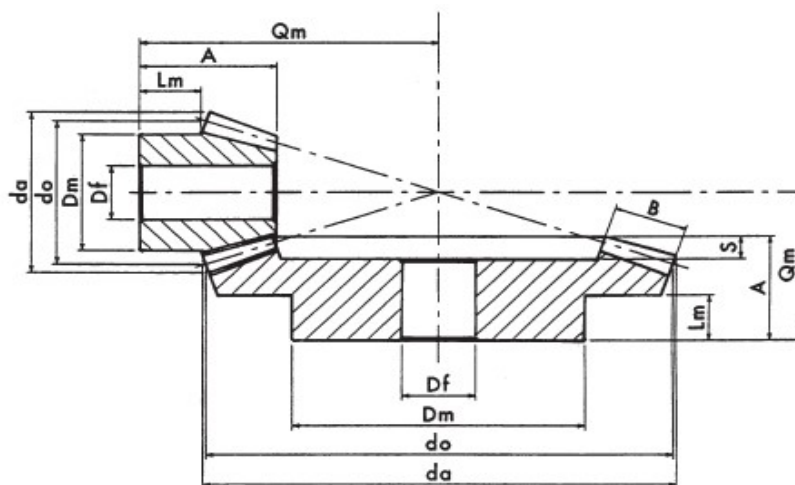
## Ozubená kola

### Ozubená kola **Kuželová**

s přímým ozubením, úhel záběru 20°

převodový poměr 1 : 3

Speciální provedení



#### MODUL 1

Označení kola	Počet zubů	$d_0$ (mm)	$d_a$ (mm)	$D_m$ (mm)	$D_f$ (mm)	B (mm)	$L_m$ (mm)	A (mm)	$Q_m$ (mm)	S (mm)
<b>M 1 15 zubů</b>	<b>15</b>	15	17,7	13,3	4	7,1	9,2	16,6	32	-
<b>M 1 45 zubů</b>	<b>45</b>	45	45,3	25,3	8	7,1	10	17,1	22	1,9

#### MODUL 1.5

Označení kola	Počet zubů	$d_0$ (mm)	$d_a$ (mm)	$D_m$ (mm)	$D_f$ (mm)	B (mm)	$L_m$ (mm)	A (mm)	$Q_m$ (mm)	S (mm)
<b>M 1.5 15 zubů</b>	<b>15</b>	22,5	26,5	19,3	8	10,5	11,7	22,6	46	-
<b>M 1.5 45 zubů</b>	<b>45</b>	67,5	68,1	45,3	14	10,5	20	29,6	37	2,4

#### MODUL 2

Označení kola	Počet zubů	$d_0$ (mm)	$d_a$ (mm)	$D_m$ (mm)	$D_f$ (mm)	B (mm)	$L_m$ (mm)	A (mm)	$Q_m$ (mm)	S (mm)
<b>M 2 15 zubů</b>	<b>15</b>	30	35,4	25,3	8	14	14,2	28,9	60	-
<b>M 2 45 zubů</b>	<b>45</b>	90	90,8	45,3	16	14	20	32,1	42	3,7

#### MODUL 2.5

Označení kola	Počet zubů	$d_0$ (mm)	$d_a$ (mm)	$D_m$ (mm)	$D_f$ (mm)	B (mm)	$L_m$ (mm)	A (mm)	$Q_m$ (mm)	S (mm)
<b>M 2.5 15 zubů</b>	<b>15</b>	37,5	44,2	32,3	12	18	15,9	34,6	73	-
<b>M 2.5 45 zubů</b>	<b>45</b>	112,5	113,4	60,3	20	18	25	39,7	52	4,4

#### MODUL 3

Označení kola	Počet zubů	$d_0$ (mm)	$d_a$ (mm)	$D_m$ (mm)	$D_f$ (mm)	B (mm)	$L_m$ (mm)	A (mm)	$Q_m$ (mm)	S (mm)
<b>M 3 15 zubů</b>	<b>15</b>	45	53	40,3	16	21	19,7	41,3	87	-
<b>M 3 45 zubů</b>	<b>45</b>	135	136,1	60,3	20	21	30	47,2	62	5,2

#### MODUL 3.5

Označení kola	Počet zubů	$d_0$ (mm)	$d_a$ (mm)	$D_m$ (mm)	$D_f$ (mm)	B (mm)	$L_m$ (mm)	A (mm)	$Q_m$ (mm)	S (mm)
<b>M 3.5 15 zubů</b>	<b>15</b>	52,5	61,9	45,3	20	23,5	25	49,6	105	-
<b>M 3.5 45 zubů</b>	<b>45</b>	157,5	158,8	80,3	20	23,5	35	54,4	72	5,8

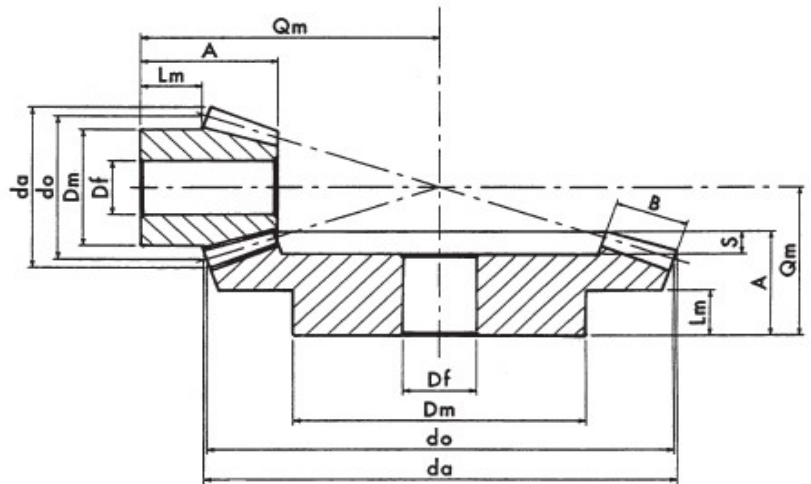
## Ozubená kola

### Ozubená kola **Kuželová**

s přímým ozubením, úhel záběru 20°

převodový poměr 1 : 3

Speciální provedení



#### MODUL 4

Označení kola	Počet zubů	$d_0$ (mm)	$d_a$ (mm)	$D_m$ (mm)	$D_f$ (mm)	B (mm)	$L_m$ (mm)	A (mm)	$Q_m$ (mm)	S (mm)
<b>M 4 15 zubů</b>	<b>15</b>	60	71	50,3	20	27,5	25,4	54,3	117	-
<b>M 4 45 zubů</b>	<b>45</b>	180	181,5	80,3	20	27,5	35	57	77	6,5

#### MODUL 4.5

Označení kola	Počet zubů	$d_0$ (mm)	$d_a$ (mm)	$D_m$ (mm)	$D_f$ (mm)	B (mm)	$L_m$ (mm)	A (mm)	$Q_m$ (mm)	S (mm)
<b>M 4.5 15 zubů</b>	<b>15</b>	67,5	79,5	55,3	20	28,5	24,8	55,2	128	-
<b>M 4.5 45 zubů</b>	<b>45</b>	202,5	204,2	90,3	20	28,5	40	63,9	87	6,9

#### MODUL 5

Označení kola	Počet zubů	$d_0$ (mm)	$d_a$ (mm)	$D_m$ (mm)	$D_f$ (mm)	B (mm)	$L_m$ (mm)	A (mm)	$Q_m$ (mm)	S (mm)
<b>M 5 15 zubů</b>	<b>15</b>	75	88,4	60,3	20	33	30	65,3	145	-
<b>M 5 45 zubů</b>	<b>45</b>	225	226,9	90,3	20	33	40	66,7	92	7,5

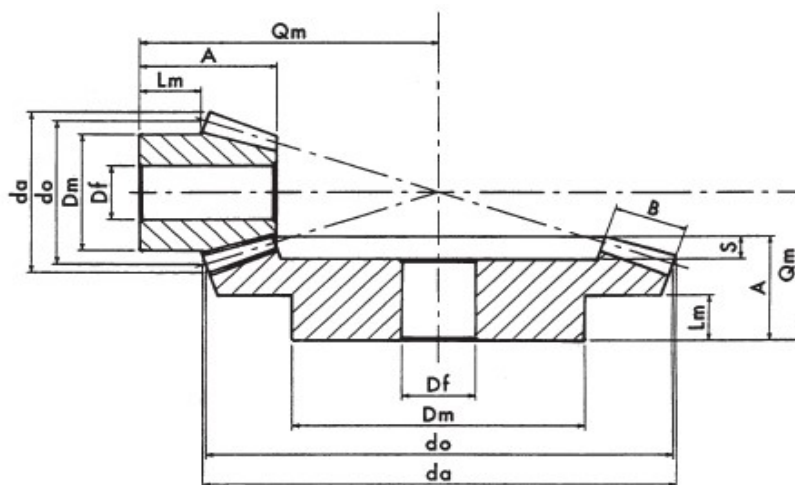
## Ozubená kola

### Ozubená kola **Kuželová**

s přímým ozubením, úhel záběru 20°

převodový poměr 1 : 3.5

Speciální provedení



#### MODUL 1

Označení kola	Počet zubů	$d_0$ (mm)	$d_a$ (mm)	$D_m$ (mm)	$D_f$ (mm)	B (mm)	$L_m$ (mm)	A (mm)	$Q_m$ (mm)	S (mm)
<b>M 1 16 zubů</b>	<b>16</b>	16	18,7	13,3	4	8,7	7,6	16,6	36	-
<b>M 1 56 zubů</b>	<b>56</b>	56	56,3	30,3	8	8,7	10	16,7	22	2,5

#### MODUL 1.5

Označení kola	Počet zubů	$d_0$ (mm)	$d_a$ (mm)	$D_m$ (mm)	$D_f$ (mm)	B (mm)	$L_m$ (mm)	A (mm)	$Q_m$ (mm)	S (mm)
<b>M 1.5 16 zubů</b>	<b>16</b>	24	28,1	20,3	8	12	11,5	24	54	-
<b>M 1.5 56 zubů</b>	<b>56</b>	84	84,5	45,3	14	12	25	34,8	43	2,8

#### MODUL 2

Označení kola	Počet zubů	$d_0$ (mm)	$d_a$ (mm)	$D_m$ (mm)	$D_f$ (mm)	B (mm)	$L_m$ (mm)	A (mm)	$Q_m$ (mm)	S (mm)
<b>M 2 16 zubů</b>	<b>16</b>	32	37,5	25,3	8	16	14,1	30,9	71	-
<b>M 2 56 zubů</b>	<b>56</b>	112	112,6	55,3	16	16	25	37,1	48	3,8

#### MODUL 2.5

Označení kola	Počet zubů	$d_0$ (mm)	$d_a$ (mm)	$D_m$ (mm)	$D_f$ (mm)	B (mm)	$L_m$ (mm)	A (mm)	$Q_m$ (mm)	S (mm)
<b>M 2.5 16 zubů</b>	<b>16</b>	40	46,8	32,3	14	20	17,9	38,9	89	-
<b>M 2.5 56 zubů</b>	<b>56</b>	140	140,8	60,3	20	20	30	44,4	58	4,4

#### MODUL 3

Označení kola	Počet zubů	$d_0$ (mm)	$d_a$ (mm)	$D_m$ (mm)	$D_f$ (mm)	B (mm)	$L_m$ (mm)	A (mm)	$Q_m$ (mm)	S (mm)
<b>M 3 16 zubů</b>	<b>16</b>	48	56,2	40,3	16	24	24,9	49,9	110	-
<b>M 3 56 zubů</b>	<b>56</b>	168	169	80,3	20	24	35	52,7	69	5,2

#### MODUL 3.5

Označení kola	Počet zubů	$d_0$ (mm)	$d_a$ (mm)	$D_m$ (mm)	$D_f$ (mm)	B (mm)	$L_m$ (mm)	A (mm)	$Q_m$ (mm)	S (mm)
<b>M 3.5 16 zubů</b>	<b>16</b>	56	65,6	25,5	20	25	25,5	52	125	-
<b>M 3.5 56 zubů</b>	<b>56</b>	196	197,1	80,3	20	25	35	55,1	75	6

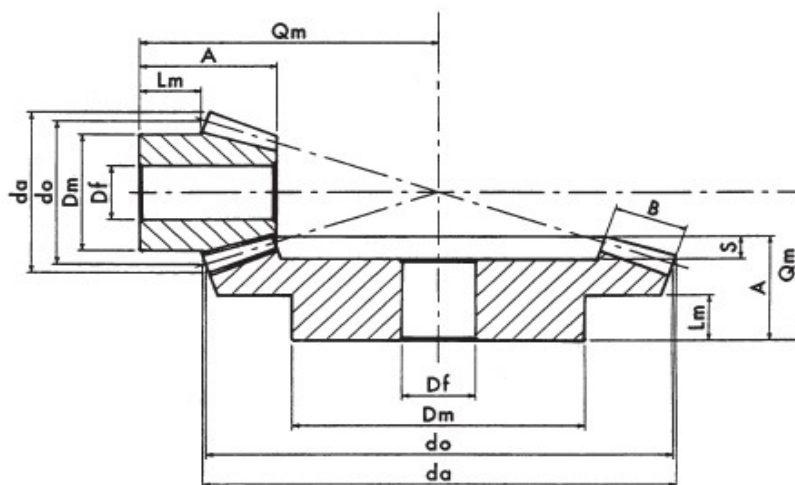
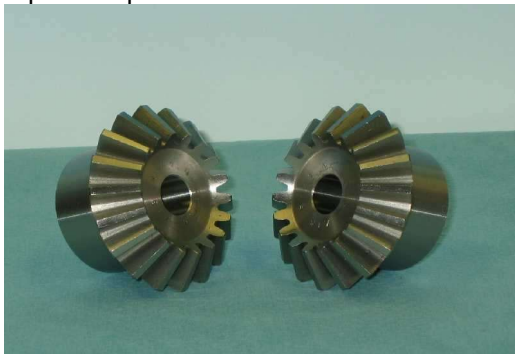
## Ozubená kola

### Ozubená kola **Kuželová**

s přímým ozubením, úhel záběru 20°

převodový poměr 1 : 4

Speciální provedení



#### MODUL 1

Označení kola	Počet zubů	$d_0$ (mm)	$d_a$ (mm)	$D_m$ (mm)	$D_f$ (mm)	B (mm)	$L_m$ (mm)	A (mm)	$Q_m$ (mm)	S (mm)
<b>M 1 15 zubů</b>	<b>15</b>	15	17,8	13,3	4	9,3	7,7	17,2	38	-
<b>M 1 60 zubů</b>	<b>60</b>	60	60,3	30,3	8	9,3	10	17,1	22	1,9

#### MODUL 1.5

Označení kola	Počet zubů	$d_0$ (mm)	$d_a$ (mm)	$D_m$ (mm)	$D_f$ (mm)	B (mm)	$L_m$ (mm)	A (mm)	$Q_m$ (mm)	S (mm)
<b>M 1.5 15 zubů</b>	<b>15</b>	22,5	26,7	20,3	8	11	11,7	23	57	-
<b>M 1.5 60 zubů</b>	<b>60</b>	90	90,4	50,3	16	11	25	34	42	2,8

#### MODUL 2

Označení kola	Počet zubů	$d_0$ (mm)	$d_a$ (mm)	$D_m$ (mm)	$D_f$ (mm)	B (mm)	$L_m$ (mm)	A (mm)	$Q_m$ (mm)	S (mm)
<b>M 2 15 zubů</b>	<b>15</b>	30	35,6	25,3	8	16	14,4	31	75	-
<b>M 2 60 zubů</b>	<b>60</b>	120	120,6	60,3	16	16	25	37,6	48	3,4

#### MODUL 2.5

Označení kola	Počet zubů	$d_0$ (mm)	$d_a$ (mm)	$D_m$ (mm)	$D_f$ (mm)	B (mm)	$L_m$ (mm)	A (mm)	$Q_m$ (mm)	S (mm)
<b>M 2.5 15 zubů</b>	<b>15</b>	37,5	44,5	32,3	14	19	18,4	38,1	94	-
<b>M 2.5 60 zubů</b>	<b>60</b>	150	150,7	60,3	20	19	30	44,8	58	4,8

#### MODUL 3

Označení kola	Počet zubů	$d_0$ (mm)	$d_a$ (mm)	$D_m$ (mm)	$D_f$ (mm)	B (mm)	$L_m$ (mm)	A (mm)	$Q_m$ (mm)	S (mm)
<b>M 3 15 zubů</b>	<b>15</b>	45	53,3	40,3	16	23	24,5	48,1	115	-
<b>M 3 60 zubů</b>	<b>60</b>	180	180,8	80,3	20	23	35	53,2	69	5

#### MODUL 3.5

Označení kola	Počet zubů	$d_0$ (mm)	$d_a$ (mm)	$D_m$ (mm)	$D_f$ (mm)	B (mm)	$L_m$ (mm)	A (mm)	$Q_m$ (mm)	S (mm)
<b>M 3.5 15 zubů</b>	<b>15</b>	52,5	62,2	45,3	20	26	25,1	52,1	131	-
<b>M 3.5 60 zubů</b>	<b>60</b>	210	211	90,3	20	26	40	60,4	79	6

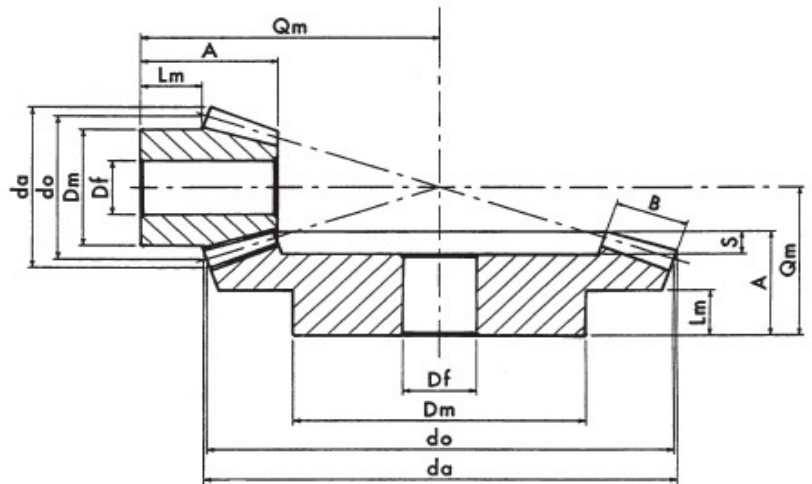
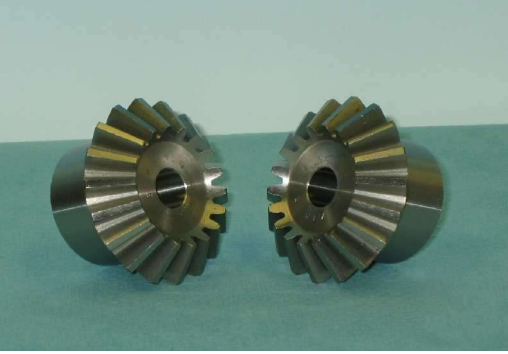
## Ozubená kola

### Ozubená kola **Kuželová**

s přímým ozubením, úhel záběru 20°

převodový poměr 1 : 4

Speciální provedení



#### MODUL 4

Označení kola	Počet zubů	$d_0$ (mm)	$d_a$ (mm)	$D_m$ (mm)	$D_f$ (mm)	B (mm)	$L_m$ (mm)	A (mm)	$Q_m$ (mm)	S (mm)
<b>M 4 15 zubů</b>	<b>15</b>	60	71,1	50,3	20	30	23	55,1	145	-
<b>M 4 60 zubů</b>	<b>60</b>	240	241,1	90,3	20	30	40	60,8	82	7,8

#### MODUL 4.5

Označení kola	Počet zubů	$d_0$ (mm)	$d_a$ (mm)	$D_m$ (mm)	$D_f$ (mm)	B (mm)	$L_m$ (mm)	A (mm)	$Q_m$ (mm)	S (mm)
<b>M 4.5 15 zubů</b>	<b>15</b>	67,5	79,97	52,3	20	32	23	57	160	-
<b>M 4.5 60 zubů</b>	<b>60</b>	270	271,24	90,3	20	32	40	62	85,3	8,5

#### MODUL 5

Označení kola	Počet zubů	$d_0$ (mm)	$d_a$ (mm)	$D_m$ (mm)	$D_f$ (mm)	B (mm)	$L_m$ (mm)	A (mm)	$Q_m$ (mm)	S (mm)
<b>M 5 15 zubů</b>	<b>15</b>	75	88,8	55,3	20	34	25	62	177,7	-
<b>M 5 60 zubů</b>	<b>60</b>	300	301,3	90,3	20	34	40	65	92	10