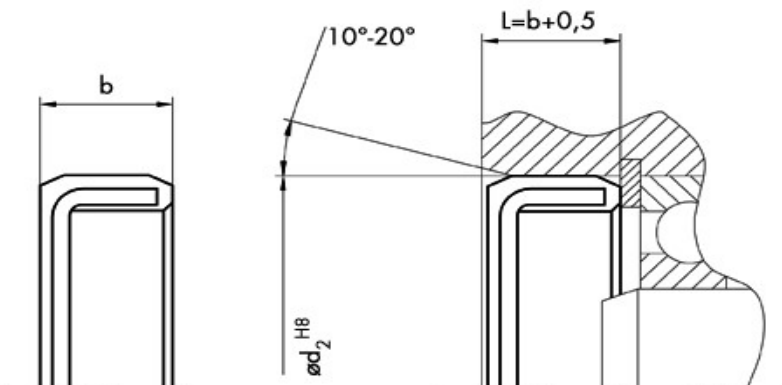


TĚSNICÍ ZÁTKY

Utěšňovací zátky NBR

typ VER 01

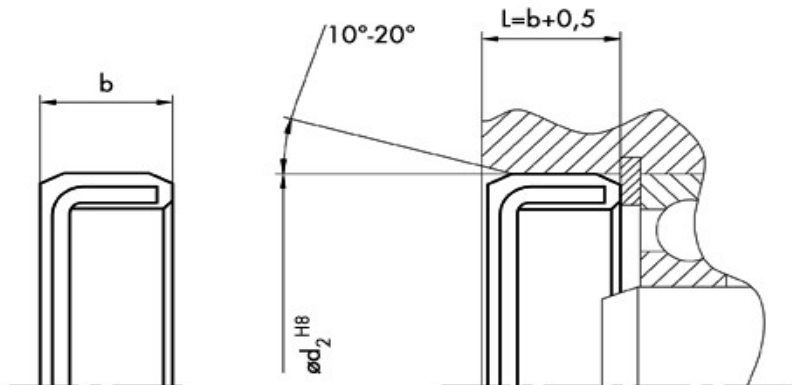


Utěšňovací zátky VER 01 - NBR				
Vnější průměr d_2 (mm)	Šířka b (mm)		Vnější průměr d_2 (mm)	Šířka b (mm)
13	4,5		32	5
14	3		32	7
16	4		32	9,5
18	3		35	4,5
19	3,2		35	5
19	5,5		35	7
19	7		35	8
19	7,5		35	10
20	4		35	13
21	3		37	5
21	4		37	7
22	4		37	10
22	5		39	4
22	6		39	5
22	7		40	4,5
24	5		40	7
24	7		40	10
25	5		42	6
25	7		42	7
25	15		42	9,5
26	4		45	5
26	6,5		45	7
26	7		47	4
28	4		47	6,5
28	5		47	7
28	7		47	8
30	5		47	10
30	6		48	4
30	7		48	5
30	8		48	6,6

TĚSNICÍ ZÁTKY

Utěšňovací zátky NBR

typ VER 01

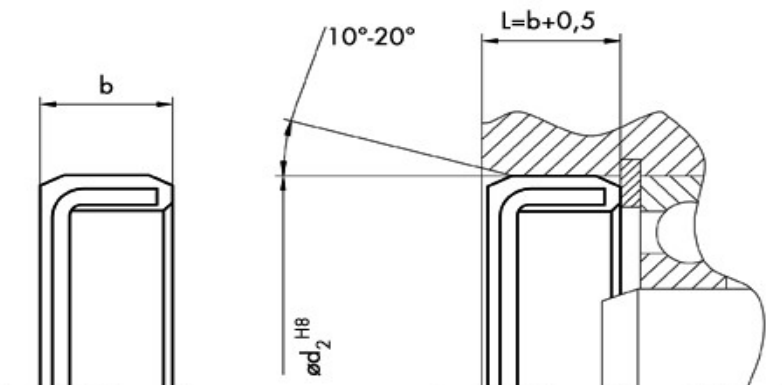


Utěšňovací zátky VER 01 - NBR				
Vnější průměr d_2 (mm)	Šířka b (mm)		Vnější průměr d_2 (mm)	Šířka b (mm)
50	5		90	10
50	9		90	12
50	10		92	10
52	6,5		95	10
52	7		100	10
52	10		100	12
55	9		106	15
55	10		110	10
60	7		110	12
60	8		115	12
60	10		120	12
62	7		120	13
62	8		125	12
62	10		130	12
62	12		130	13
65	10		140	12
68	8		140	15
68	8,5		145	12
70	9		150	13
72	7		150	15
72	9		160	12
72	10		160	15
75	7		170	12
75	12		170	15
80	7		180	12
80	10		190	12
80	12		200	13
85	10		210	15
85	12		215	15
90	8		220	15

TĚSNICÍ ZÁTKY

Utěšňovací zátky FPM

typ VER 01

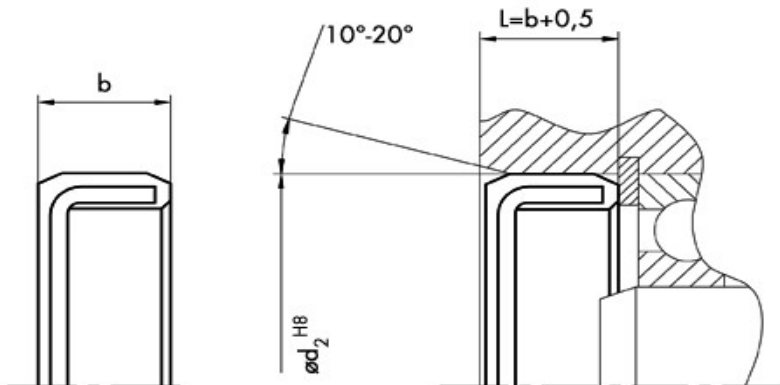


Utěšňovací zátky VER 01 - FPM				
Vnější průměr d_2 (mm)	Šířka b (mm)		Vnější průměr d_2 (mm)	Šířka b (mm)
13	4,5		40	7
14	3		42	6
16	4		42	7
19	3,2		42	9,5
19	7		45	7
19	7,5		47	7
20	4		47	6,5
21	4		47	7
22	4		47	10
22	7		48	4
25	15		48	5
26	4		48	6,6
26	6,5		50	5
28	4		50	10
28	7		52	6,5
30	7		52	7
30	8		52	10
32	5		55	9
32	7		55	10
32	9,5		60	7
35	4,5		60	8
35	7		60	10
35	8		62	7
35	13		62	8
37	5		62	10
37	7		62	12
37	10		68	8
39	4,5		68	8,5
39	5		72	9
40	4,5		72	10

TĚSNICÍ ZÁTKY

Utěšňovací zátky FPM

typ VER 01



Utěšňovací zátky VER 01 - FPM				
Vnější průměr d_2 (mm)	Šířka b (mm)		Vnější průměr d_2 (mm)	Šířka b (mm)
75	7		120	12
75	8		120	13
75	12		125	12
80	7		130	12
80	10		130	13
80	12		140	15
80	12		145	12
85	12		150	13
90	8		150	15
90	10		160	15
90	12		168	12
100	10		170	15
100	12		180	12
106	15		200	13
110	10		210	15
110	12		230	14