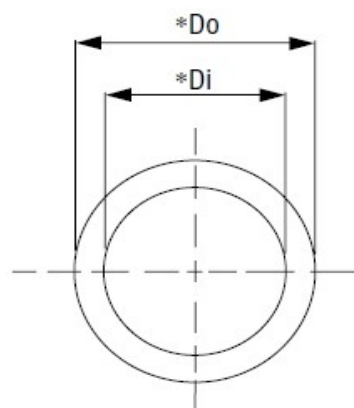
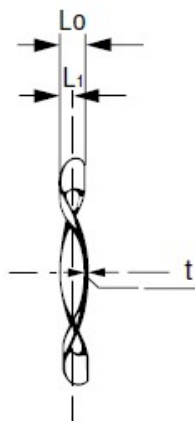


## PODLOŽKY

### Podložky Vlnové pružné



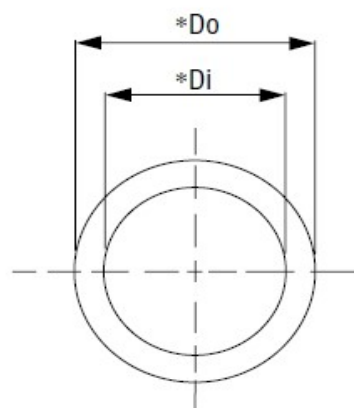
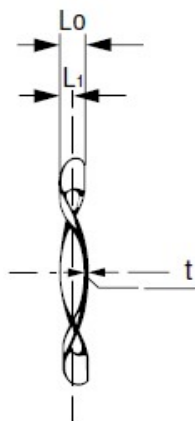
| PRUŽNÉ VLNOVÉ PODLOŽKY |       |      |       |       |                    |
|------------------------|-------|------|-------|-------|--------------------|
| Rozměry (mm)           |       |      |       |       | Zatížení při $L_1$ |
| $D_0$                  | $D_i$ | t    | $L_0$ | $L_1$ | $P_1$ (N)          |
| 4,65*                  | 3,40  | 0,09 | 0,58  | 0,30  | 1,11 - 2,22        |
| 6,15*                  | 4,92  | 0,14 | 0,76  | 0,38  | 2,22 - 4,45        |
| 7,75*                  | 6,17  | 0,17 | 0,76  | 0,38  | 2,22 - 4,45        |
| 9,32*                  | 6,73  | 0,15 | 0,76  | 0,38  | 8,9 - 17,8         |
| 12,29                  | 10,08 | 0,23 | 0,74  | 0,51  | 13,35 - 22,25      |
| 12,50*                 | 8,89  | 0,18 | 0,89  | 0,51  | 13,35 - 22,25      |
| 15,44                  | 11,66 | 0,20 | 0,94  | 0,64  | 13,35 - 22,25      |
| 15,70                  | 11,18 | 0,20 | 1,02  | 0,64  | 13,35 - 22,25      |
| 18,57                  | 14,94 | 0,23 | 1,19  | 0,76  | 13,35 - 22,25      |
| 18,64*                 | 13,49 | 0,23 | 1,27  | 0,76  | 17,8 - 31,2        |
| 21,72*                 | 16,51 | 0,25 | 1,52  | 0,76  | 17,8 - 31,2        |
| 23,50                  | 18,26 | 0,25 | 1,68  | 0,84  | 26,7 - 40,1        |
| 23,50                  | 19,81 | 0,27 | 1,80  | 0,89  | 31,2 - 44,5        |
| 27,43                  | 21,31 | 0,29 | 1,85  | 0,91  | 35,6 - 53,4        |
| 27,99                  | 21,74 | 0,30 | 1,91  | 0,94  | 40,1 - 57,9        |
| 29,44                  | 22,89 | 0,33 | 2,03  | 1,02  | 44,5 - 62,3        |
| 31,37                  | 24,41 | 0,36 | 2,21  | 1,09  | 57,9 - 75,7        |
| 34,32                  | 26,70 | 0,38 | 2,51  | 1,24  | 71,2 - 89          |
| 39,19                  | 30,51 | 0,43 | 2,67  | 1,32  | 84,6 - 102,4       |
| 39,19                  | 30,51 | 0,51 | 3,18  | 1,57  | 120,2 - 155,7      |
| 40,46                  | 31,47 | 0,46 | 2,79  | 1,39  | 93,5 - 120,2       |
| 41,17                  | 32,03 | 0,47 | 2,84  | 1,42  | 97,9 - 124,6       |
| 46,20                  | 35,66 | 0,51 | 3,18  | 1,57  | 115,7 - 151,3      |
| 51,51                  | 40,01 | 0,56 | 3,56  | 1,75  | 137,9 - 173,6      |
| 54,15                  | 42,11 | 0,58 | 3,76  | 1,85  | 146,9 - 191,4      |
| 61,47                  | 47,55 | 0,64 | 4,27  | 2,08  | 178 - 223          |
| 67,18                  | 52,55 | 0,71 | 4,67  | 2,29  | 223 - 285          |
| 71,53                  | 55,88 | 0,76 | 5,00  | 2,47  | 254 - 325          |
| 79,20                  | 61,47 | 0,89 | 5,26  | 2,64  | 343 - 441          |
| 84,53                  | 66,12 | 0,91 | 5,77  | 2,84  | 352 - 450          |
| 89,38                  | 69,60 | 0,97 | 5,94  | 2,95  | 392 - 498          |

**POZOR** - uváděné průměry platí pro podložku před ohnutím, skutečný rozměr je menší.

\* podložky se dodávají i v nerez provedení

## PODLOŽKY

### Podložky Vlnové pružné



| PRUŽNÉ VLNOVÉ PODLOŽKY |        |      |       |       |                    |
|------------------------|--------|------|-------|-------|--------------------|
| Rozměry (mm)           |        |      |       |       | Zatížení při $L_1$ |
| $D_0$                  | $D_i$  | t    | $L_0$ | $L_1$ | $P_1$ (N)          |
| 99,49                  | 77,39  | 1,07 | 6,55  | 3,25  | 467 - 601          |
| 109,22                 | 85,60  | 1,14 | 7,67  | 3,76  | 547 - 699          |
| 117,53                 | 91,74  | 1,19 | 8,49  | 4,11  | 623 - 792          |
| 126,92                 | 98,81  | 1,27 | 9,02  | 4,37  | 694 - 881          |
| 137,36**               | 106,88 | 1,35 | 9,86  | 4,75  | 770 - 983          |
| 147,75**               | 115,06 | 1,40 | 11,18 | 5,31  | 850 - 1081         |
| 156,79**               | 122,00 | 1,47 | 11,76 | 5,59  | 935 - 1193         |
| 166,37**               | 130,05 | 1,55 | 12,60 | 5,97  | 1019 - 1295        |
| 176,40**               | 137,36 | 1,60 | 13,65 | 6,43  | 1104 - 1406        |
| 186,06**               | 144,07 | 1,65 | 14,61 | 6,83  | 1193 - 1522        |

**POZOR** - uváděné průměry platí pro podložku před ohnutím, skutečný rozměr je menší.

- \* podložky se dodávají i v nerez provedení
- \*\* podložky se dodávají pouze v nerez provedení