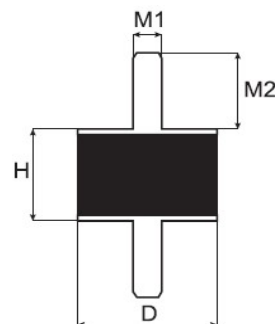


SILENTBLOKY VÁLCOVÉ

Válcové silentbloky TYP A
oboustranný závit venkovní

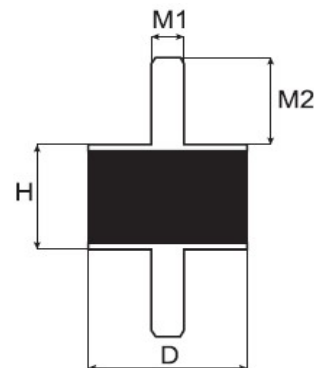


TYP A

SILENTBLOKY - typ A			
Označení	Průměr pryžového dílu D (mm)	Výška pryžového dílu H (mm)	Velikost závitů M1 x M2
1508 A	15	8	M4 x 10
1510 A		10	
1515 A		15	
1520 A		20	
1530 A		30	
2008 A	20	8	M6 x 18
2010 A		10	
2013.5 A		13.5	
2015 A		15	
2020 A		20	
2025 A		25	
2030 A		30	
2510 A	25	10	M6 x 18
2515 A		15	
2520 A		20	
2525 A		25	
2530 A		30	
3015 A	30	15	M6 x 18
3020 A		20	
3025 A		25	
3030 A		30	
3040 A		40	
4020 A	40	20	M8 x 23
4030 A		30	
4040 A		40	
5020 A	50	20	M10 x 28
5025 A		25	
5030 A		30	
5040 A		40	
5045 A		45	
5050 A		50	

SILENTBLOKY VÁLCOVÉ

Válcové silentbloky **TYP A**
oboustranný závit venkovní

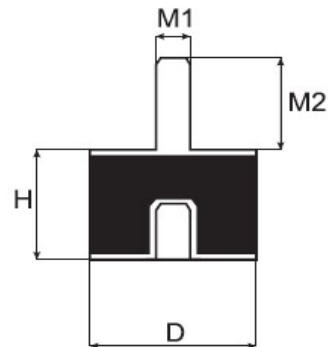


TYP A

SILENTBLOKY - typ A			
Označení	Průměr pryžového dílu D (mm)	Výška pryžového dílu H (mm)	Velikost závitů M1 x M2
6030 A	60	30	M12 x 27
6040 A		40	
7035 A	70	35	M12 x 32
7045 A		45	
7525 A	75	25	M12 x 37
7540 A		40	
7550 A		50	
7555 A		55	
10030 A	100	30	M16 x 42
10040 A		40	
10050 A		50	
10055 A		55	
10060 A		60	
10075 A		75	
15045 A	150	45	M16 x 42
15050 A		50	
15055 A		55	
15060 A		60	
15075 A		75	

SILENTBLOKY VÁLCOVÉ

Válcové silentbloky TYP B
 oboustranný závit venkovní / vnitřní

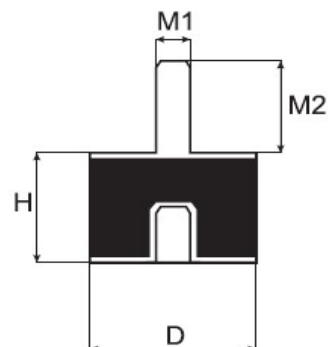


TYP B

SILENTBLOKY - typ B			
Označení	Průměr pryžového dílu D (mm)	Výška pryžového dílu H (mm)	Velikost závitů M1 x M2
1508 B	15	8	M4 x 10
1510 B		10	
1515 B		15	
1520 B		20	
1530 B		30	
2008 B	20	8	M6 x 18
2010 B		10	
2013.5 B		13.5	
2015 B		15	
2020 B		20	
2025 B		25	
2030 B		30	
2510 B	25	10	M6 x 18
2515 B		15	
2520 B		20	
2525 B		25	
2530 B		30	
3015 B	30	15	M6 x 18
3020 B		20	
3025 B		25	
3030 B		30	
3040 B		40	
4020 B	40	20	M8 x 23
4030 B		30	
4040 B		40	
5020 B	50	20	M10 x 28
5025 B		25	
5030 B		30	
5040 B		40	
5045 B		45	
5050 B		50	

SILENTBLOKY VÁLCOVÉ

Válcové silentbloky TYP B
 oboustranný závit venkovní / vnitřní

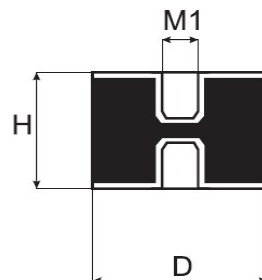


TYP B

SILENTBLOKY - typ B			
Označení	Průměr pryžového dílu D (mm)	Výška pryžového dílu H (mm)	Velikost závitů M1 x M2
6030 B	60	30	M12 x 27
6040 B		40	
7035 B	70	35	M12 x 32
7045 B		45	
7525 B	75	25	M12 x 37
7540 B		40	
7550 B		50	
7555 B		55	
10030 B	100	30	M16 x 42
10040 B		40	
10050 B		50	
10055 B		55	
10060 B		60	
10075 B		75	
15045 B	150	45	M16 x 42
15050 B		50	
15055 B		55	
15060 B		60	
15075 B		75	

SILENTBLOKY VÁLCOVÉ

Válcové silentbloky TYP C oboustranný závit vnitřní

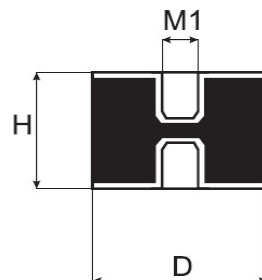


TYP C

SILENTBLOKY - typ C			
Označení	Průměr pryžového dílu D (mm)	Výška pryžového dílu H (mm)	Velikost závitu M1
1508 C	15	8	M4
1510 C		10	
1515 C		15	
1520 C		20	
1530 C		30	
2008 C	20	8	M6
2010 C		10	
2013.5 C		13.5	
2015 C		15	
2020 C		20	
2025 C		25	
2030 C		30	
2510 C	25	10	M6
2515 C		15	
2520 C		20	
2525 C		25	
2530 C		30	
3015 C	30	15	M6
3020 C		20	
3025 C		25	
3030 C		30	
3040 C		40	
4020 C	40	20	M8
4030 C		30	
4040 C		40	
5020 C	50	20	M10
5025 C		25	
5030 C		30	
5040 C		40	
5045 C		45	
5050 C		50	

SILENTBLOKY VÁLCOVÉ

Válcové silentbloky **TYP C**
oboustranný závit vnitřní

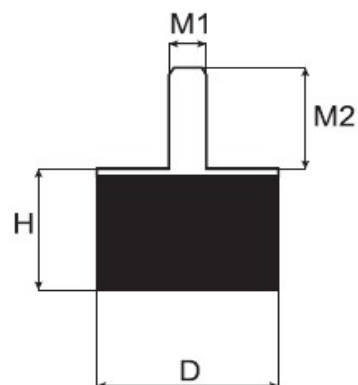


TYP C

SILENTBLOKY - typ C			
Označení	Průměr pryžového dílu D (mm)	Výška pryžového dílu H (mm)	Velikost závitů M1 x M2
6030 C	60	30	M12
6040 C		40	
7035 C	70	35	M12
7045 C		45	
7525 C	75	25	M12
7540 C		40	
7550 C		50	
7555 C		55	
10030 C	100	30	M16
10040 C		40	
10050 C		50	
10055 C		55	
10060 C		60	
10075 C		75	
15045 C	150	45	M16
15050 C		50	
15055 C		55	
15060 C		60	
15075 C		75	

SILENTBLOKY VÁLCOVÉ

Válcové silentbloky **TYP D**
jedostranný závit venkovní

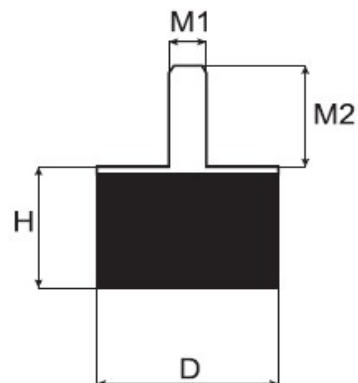


TYP D

SILENTBLOKY - typ D			
Označení	Průměr pryžového dílu D (mm)	Výška pryžového dílu H (mm)	Velikost závitů M1 x M2
1508 D	15	8	M4 x 10
1510 D		10	
1515 D		15	
1520 D		20	
1530 D		30	
2008 D	20	8	M6 x 18
2010 D		10	
2013.5 D		13.5	
2015 D		15	
2020 D		20	
2025 D		25	
2030 D		30	
2510 D	25	10	M6 x 18
2515 D		15	
2520 D		20	
2525 D		25	
2530 D		30	
3015 D	30	15	M6 x 18
3020 D		20	
3025 D		25	
3030 D		30	
3040 D		40	
4020 D	40	20	M8 x 23
4030 D		30	
4040 D		40	
5020 D	50	20	M10 x 28
5025 D		25	
5030 D		30	
5040 D		40	
5045 D		45	
5050 D		50	

SILENTBLOKY VÁLCOVÉ

Válcové silentbloky TYP D jednostranný závit venkovní

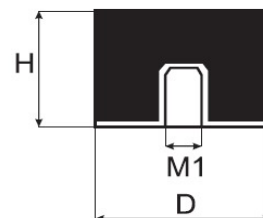


TYP D

SILENTBLOKY - typ D			
Označení	Průměr pryžového dílu D (mm)	Výška pryžového dílu H (mm)	Velikost závitů M1 x M2
6030 D	60	30	M12 x 27
6040 D		40	
7035 D	70	35	M12 x 32
7045 D		45	
7525 D	75	25	M12 x 37
7540 D		40	
7550 D		50	
7555 D		55	
10030 D	100	30	M16 x 42
10040 D		40	
10050 D		50	
10055 D		55	
10060 D		60	
10075 D		75	
15045 D	150	45	M16 x 42
15050 D		50	
15055 D		55	
15060 D		60	
15075 D		75	

SILENTBLOKY VÁLCOVÉ

Válcové silentbloky TYP E jednostranný závit vnitřní

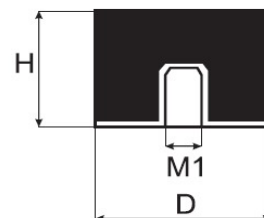


TYP E

SILENTBLOKY - typ E			
Označení	Průměr pryžového dílu D (mm)	Výška pryžového dílu H (mm)	Velikost závitu M1
1508 E	15	8	M4
1510 E		10	
1515 E		15	
1520 E		20	
1530 E		30	
2008 E	20	8	M6
2010 E		10	
2013.5 E		13.5	
2015 E		15	
2020 E		20	
2025 E		25	
2030 E		30	
2510 E	25	10	M6
2515 E		15	
2520 E		20	
2525 E		25	
2530 E		30	
3015 E	30	15	M6
3020 E		20	
3025 E		25	
3030 E		30	
3040 E		40	
4020 E	40	20	M8
4030 E		30	
4040 E		40	
5020 E	50	20	M10
5025 E		25	
5030 E		30	
5040 E		40	
5045 E		45	
5050 E		50	

SILENTBLOKY VÁLCOVÉ

Válcové silentbloky TYP E jednostranný závit vnitřní



TYP E

SILENTBLOKY - typ E			
Označení	Průměr pryžového dílu D (mm)	Výška pryžového dílu H (mm)	Velikost závitů M1 x M2
6030 E	60	30	M12
6040 E		40	
7035 E	70	35	M12
7045 E		45	
7525 E	75	25	M12
7540 E		40	
7550 E		50	
7555 E		55	
10030 E	100	30	M16
10040 E		40	
10050 E		50	
10055 E		55	
10060 E		60	
10075 E		75	
15045 E	150	45	M16
15050 E		50	
15055 E		55	
15060 E		60	
15075 E		75	